

AEG

LISTINO DISTRIBUTORI 2026

Logo cliente

Listino D1-2p

NUOVA
GAMMA

INDICE



4

Premier Line

Design e prestazioni si fondono in una nuova gamma sempre più tecnologicamente avanzata.

Premier Line	4
Forni	4
Macchina da caffè	8
Piani aspiranti	9
Induzione	10
Cappa verticale	12
Lavastoviglie Integrate totali	13
Frigocongelatori combinati	14
Armadi	17

28

Forni

AEG rivoluziona il mondo della cottura. Scopri i nuovi forni sempre più intelligenti.

FORNI	28
-------	----

BLACK LINE	32
Forni	32

MATT BLACK RANGE	28
Forni	28
Cassetto per il sottovuoto	28
Scaldavivande	29
Cantina vino	31

COMPACT RANGE	39
Compatti	39
Microonde	40
Cantina vino	44
Macchina da caffè	45
Cassetti	45



58

Piani

Flessibilità, design e tecnologia si integrano al massimo per soluzioni di cottura senza precedenti.

PIANI	58
Piani aspiranti	58
Induzione	62
Misti Induzione/Gas	72
Gas	73



90

Cappe

Design e prestazioni si fondono in una nuova gamma sempre più tecnologicamente avanzata.

CAPPE	90
Verticali	90
Camino	91
A soffitto	93
Isola	95
Da Incasso	95
Null Drip Pro	96
Integrate totali	97



108

Lavastoviglie

Scopri la prima lavastoviglie al mondo che si solleva alla tua altezza.

LAVASTOVIGLIE	108
Integrate totali	108
Da 55	113
Da 45	113

FREDDO	120
Combinati	120
Armadi	124
Sottotavolo	127
Slot-In	128
Libera Installazione	129
Cantine Vino	134



120

Freddo

Scopri come AEG ha ripensato lo spazio e la semplicità di utilizzo per darti frigoriferi sempre più all'altezza della tua cucina.

ACCESSORI	160
------------------	-----

GARANZIE	166
-----------------	-----

NUOVA ETICHETTA ENERGETICA	168
-----------------------------------	-----

ASSISTENZA	169
-------------------	-----

I prezzi esposti sono consigliati e non vincolanti e sono da intendersi IVA, trasporto e RAEE esclusi.

I prezzi degli accessori a libera installazione rappresentano i prezzi consigliati al pubblico comprensivi di IVA, RAEE e trasporto esclusi.

Le indicazioni in merito all'origine dei prodotti ("Made in") presenti in questo catalogo sono basate su dati rilevati alla data del 1° dicembre 2025 e potrebbero subire variazioni.

I nostri referenti vendite sono a disposizione per fornire informazioni aggiornate.

PR PO 9000 SCT

Benefit

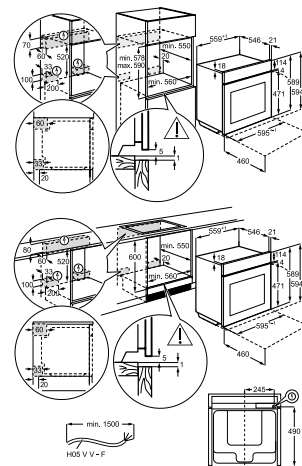
- Forno 100% vapore con sottovuoto
- Funzioni di cottura a vapore
- Funzioni di cottura sottovuoto
- Funzione Steamify®
- 2 cicli di pulizia a vapore + decalcificazione
- Connettività integrata (Wi-Fi)
- AI TasteAssist
- Fotocamera integrata
- Termosonda per la misurazione della temperatura al cuore degli alimenti
- Guide telescopiche ad estensione totale
- Chiusura porta SoftMotion
- Grafica Logo Premier Line

Forno Serie 9000 ProAssist con SteamPro con cottura sottovuoto e fotocamera
Programmi & funzioni

- **29 funzioni di cottura:** 2 modalità di cottura finale, cottura tradizionale, 4 modalità di cottura termoventilata, Steamify, ProSteam: cottura a vapore 100%, 75%, 50%, 25%, Ventilata ECO, Vapore, riscaldamento, Grill, lievitazione impasto, rigenera vapore/Refresh, scongelamento, modalità stufato, modalità arrosto, slow cooking, marmellate e conserve, riscaldamento piatti, scaldavivande, disidratazione, cottura sottovuoto, browning control, fotocamera
- Potenza grill 2300 W
- Potenza convezione 2400 W
- Cottura guidata di 167 ricette preimpostate
- Riscaldamento rapido automatico
- **Display CookSmart Touch Pro 8"**
- Contaminuti
- Segnale acustico di fine cottura
- Potenza massima assorbita 3,5 kW
- Sicurezza bambini (blocco accensione)
- Spegnimento automatico di sicurezza

Caratteristiche tecniche & dotazione interna

- Classe di efficienza energetica A++
- Volume 70 litri
- Temperatura minima e massima: 30°C - 230°C
- MaxiKlasse® e MaxiTray®: vano cottura e teglia XXL
- Sensore di umidità
- Controllo elettronico della temperatura
- IsoFront® Top - sicurezza porta fredda con 4 vetri
- FoodLight: doppia luce interna
- Vetri interni estraibili
- Guide laterali EasyEntry
- 1 Lamiera dolci, 1 Leccarda, 1 vassoio pasticceria Easy2Clean, 1 Teglia per cottura a vapore, 1 griglia
- Sistema OptiFlex (5 livelli di posizionamento teglie)


Installazione

- 60 cm di altezza

Design

- Estetica Premier Line Matt Black

Accessori optional

Accessori optional	Prezzo
A90OAFWM: teglia AirFry	25
M90OEC02: teglia Easy2Clean	48



TR1LFSTV: Guida telescopica per 1 livello ad estensione totale	113
--	-----

Modello	Prezzo
PO9000SCT	2.990

CamCook® memorizza e riconosce automaticamente i tuoi piatti dopo che sono stati salvati come preferiti la prima volta.

L'AI suggerisce le impostazioni più adatte, aggiungendo vapore* per migliorare la ricetta creando piatti più sani e gustosi e consumando meno energia.

*Funzione prevista per i forni con funzioni vapore.

AI TasteAssist è una funzione dell'app AEG che può importare ricette in italiano, francese, tedesco, inglese, svedese e olandese. Sono in fase di implementazione le seguenti lingue: spagnolo, polacco, ceco, ungherese, rumeno, norvegese e danese. L'app AEG è disponibile su App Store e Play Store.

PR PO 9000 ST

**Benefit**

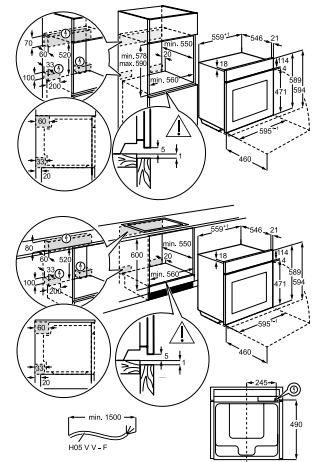
- Forno 100% vapore con sottovuoto
- Funzioni di cottura a vapore
- Funzioni di cottura sottovuoto
- Funzione Steamify®
- 2 cicli di pulizia a vapore + decalcificazione
- Connettività integrata (Wi-Fi)
- AI TasteAssist
- Termosonda per la misurazione della temperatura al cuore degli alimenti
- Guide telescopiche ad estensione totale
- Chiusura porta SoftMotion
- Grafica Logo Premier Line

Forno a vapore Serie 9000 ProAssist con SteamPro con cottura sottovuoto**Programmi & funzioni**

- **27 funzioni di cottura:** 2 modalità di cottura finale, cottura tradizionale, 4 modalità di cottura termoventilata, Steamify, ProSteam: cottura a vapore 100%, 75%, 50%, 25%, Ventilata ECO, Vapore, riscaldamento, Grill, lievitazione impasto, rigenera vapore/Refresh, scongelamento, modalità stufato, modalità arrosto, slow cooking, marmellate e conserve, riscaldamento piatti, scaldavivande, disidratazione, cottura sottovuoto
- Potenza grill 2300 W
- Potenza convezione 2400 W
- Cottura guidata di 168 ricette preimpostate
- Riscaldamento rapido automatico
- **Display CookSmart Touch+ 8"**
- Contaminuti
- Segnale acustico di fine cottura
- Potenza massima assorbita 3,5 kW
- Sicurezza bambini (blocco accensione)
- Spegnimento automatico di sicurezza

Caratteristiche tecniche & dotazione interna

- **Classe di efficienza energetica A++**
- **Volume 70 litri**
- **Temperatura minima e massima: 30°C - 230°C**
- **Tecnologia inverter per risultati di riscaldamento, cottura e scongelamento uniformi**
- **MaxiKlasse® e MaxiTray®: vano cottura e teglia XXL**
- **Sensore di umidità**
- Controllo elettronico della temperatura
- IsoFront® Top - sicurezza porta fredda con 4 vetri
- FoodLight: doppia luce interna
- Vetri interni estraibili
- Guide laterali EasyEntry
- 1 Teglia patisserie Easy2Clean, 1 Lamiera dolci, 1 Leccarda, 1 Teglia per cottura a vapore, 1 griglia.
- Sistema OptiFlex (5 livelli di posizionamento teglie)
- Accessorio Snapper Kit: ganci per l'installazione

**Installazione**

- **60 cm di altezza**

Design

- Estetica Premier Line Matt Black

Accessori optional

Accessori optional	Prezzo
A900AFWM: teglia AirFry	25
M900EC02: teglia Easy2Clean	48



TR1LFSTV: Guida telescopica per 1 livello ad estensione totale **113**

Modello	Prezzo
PO9000ST	2.670

PR PO 7001 SPT

**Benefit**

- Forno 25% vapore
- Funzioni di cottura a vapore
- Sistema di autopulizia Pyroluxe PLUS: 3 cicli di pirolisi
- Connettività integrata (Wi-Fi)
- AI TasteAssist
- Termosonda per la misurazione della temperatura al cuore degli alimenti
- Guide telescopiche ad estensione parziale: a 1 livello
- Chiusura porta SoftMotion
- Grafica Logo Premier Line

Forno a vapore Serie 7000 MealAssist con SteamCrisp pirolitico**Programmi & funzioni**

- **21 funzioni di cottura:** 2 modalità di cottura finale, cottura tradizionale, 4 modalità di cottura termoventilata, cottura a vapore 25%, Ventilata ECO, riscaldamento, grill, lievitazione impasto manuale, rigenera vapore/Refresh, scongelamento, modalità stufato, modalità arrosto, slow cooking, marmellate e conserve, riscaldamento piatti, scaldavivande, disidratazione
- Potenza grill 2300 W
- Potenza convezione 2400 W
- Cottura guidata di 74 ricette preimpostate
- Riscaldamento rapido automatico
- **Display CookSmart Touch 4"**
- Contaminuti
- Segnale acustico di fine cottura
- Potenza massima assorbita 3,5 kW
- Sicurezza bambini (blocco accensione)
- Spegnimento automatico di sicurezza

Caratteristiche tecniche & dotazione interna

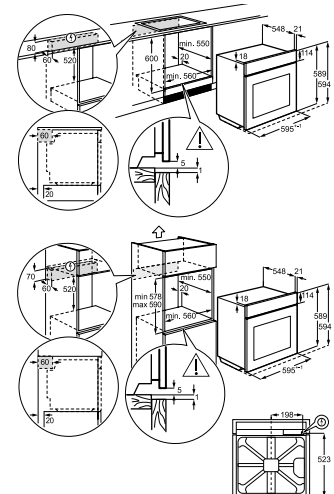
- **Classe di efficienza energetica A++**
- **Volume 72 litri**
- **Temperatura minima e massima: 30°C - 300°C**
- **MaxiKlasse® e MaxiTray®: vano cottura e teglia XXL**
- Controllo elettronico della temperatura
- IsoFront® Plus sicurezza porta fredda con 3 vetri
- Luce alogena
- Vetri interni estraibili
- Guide laterali EasyEntry
- 1 Lamiera dolci, 1 Leccarda, 1 griglia
- Sistema OptiFlex (5 livelli di posizionamento teglie)

Installazione

- **60 cm di altezza**

Design

- Estetica Premier Line Matt Black

**Accessori optional**

Accessori optional	Prezzo
A900AFWM: teglia AirFry	25
M900EC02: teglia Easy2Clean	48
TR1LV: per 1 livello	57
TR2LV: per 2 livelli	85

Modello	Prezzo
PO7001SPT	1920

PR PO 7000 PT



Benefit

- Sistema di autopulizia Pyroluxe PLUS: 3 cicli di pirolisi
- Connettività integrata (Wi-Fi)
- AI TasteAssist
- Termosonda per la misurazione della temperatura al cuore degli alimenti
- Guide telescopiche ad estensione parziale: a 1 livello
- Chiusura porta SoftMotion
- Grafica Logo Premier Line

Forno Serie 7000 MealAssist pirolitico

Programmi & funzioni

- **19 funzioni di cottura:** 2 modalità di cottura finale, cottura tradizionale, 4 modalità di cottura termoventilata, Ventilata ECO, riscaldamento manuale, grill, lievitazione impasto, scongelamento, modalità stufato, modalità arrosto, slow cooking, marmellate e conserve, riscaldamento piattini, scaldavivande, disidratazione
- Potenza grill 2300 W
- Potenza convezione 2400 W
- Cottura guidata di 91 ricette preimpostate
- Riscaldamento rapido automatico
- **Display CookSmart Touch 4"**
- Contaminuti
- Segnale acustico di fine cottura
- Potenza massima assorbita 3,5 kW
- Sicurezza bambini (blocco accensione)
- Spegnimento automatico di sicurezza

Caratteristiche tecniche & dotazione interna

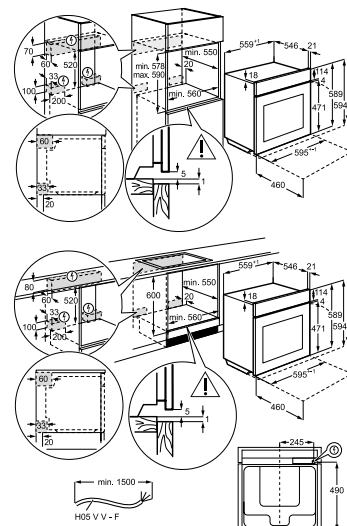
- **Classe di efficienza energetica A++**
- **Volume 71 litri**
- **Temperatura minima e massima: 30°C - 300°C**
- **MaxiKlasse® e MaxiTray®: vano cottura e teglia XXL**
- Controllo elettronico della temperatura
- IsoFront® Top - sicurezza porta fredda con 4 vetri
- FoodLight: doppia luce interna
- Vetri interni estraibili
- Guide laterali EasyEntry
- 1 Lamiera dolci, 1 Leccarda, 1 griglia
- Sistema OptiFlex (5 livelli di posizionamento teglie)
- Accessorio Snapper Kit: ganci per l'installazione

Installazione

- **60 cm di altezza**

Design

- Estetica Premier Line Matt Black



Accessori optional	Prezzo
A900AFWM: teglia AirFry	25
M900EC02: teglia Easy2Clean	48
TR1LV: per 1 livello	57
TR2LV: per 2 livelli	85

Modello	Prezzo
PO7000PT	1.590

PR PO 7001 PT



Benefit

- Sistema di autopulizia Pyroluxe PLUS: 3 cicli di pirolisi
- Connettività integrata (Wi-Fi)
- Chiusura porta SoftMotion
- Grafica Logo Premier Line

Forno Serie 7000 MealAssist pirolitico

Programmi & funzioni

- **17 funzioni di cottura:** marmellate e conserve, disidratazione, riscaldamento piattini, scongelamento, gratinato, slow cooking, scaldavivande, cottura ventilata, grill, doppio grill ventilato, cottura ventilata umida, cibi congelati, cottura tradizionale, cottura pizza, cottura finale, cottura pane, lievitazione impasto
- Potenza grill 2300 W
- Potenza convezione 2400 W
- Cottura guidata di 99 ricette preimpostate
- Riscaldamento rapido automatico
- **Programmatore inizio-fine cottura EXCite con display TFT Full Touch**
- Funzione prolunga cottura
- Contaminuti
- Segnale acustico di fine cottura
- Potenza massima assorbita 3,49 kW
- Sicurezza bambini (blocco accensione)
- Spegnimento automatico di sicurezza

Caratteristiche tecniche & dotazione interna

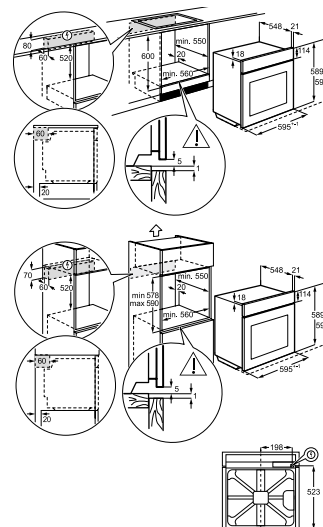
- **Classe di efficienza energetica A+**
- **Volume 72 litri**
- **Temperatura minima e massima: 30°C - 300°C**
- **MaxiKlasse® e MaxiTray®: vano cottura e teglia XXL**
- Controllo elettronico della temperatura
- IsoFront® Plus - sicurezza porta fredda con 3 vetri
- Luce alogena
- Vetri interni estraibili
- Guide laterali EasyEntry
- 1 Lamiera dolci, 1 Leccarda, 1 griglia
- Sistema OptiFlex (5 livelli di posizionamento teglie)

Installazione

- **60 cm di altezza**

Design

- Estetica Premier Line Matt Black



Accessori optional	Prezzo
A900AFWM: teglia AirFry	25
M900EC02: teglia Easy2Clean	48
TR1LV: per 1 livello	57
TR2LV: per 2 livelli	85
TR3LV: per 3 livelli	113

Modello	Prezzo
PO7001PT	1.400

PR PK 9001 WT**ABBINABILE CON:**

forno Serie 9000 **PO9000SCT**,
cassetto sottovuoto **NKV914T**
e cassetto scaldavivande **OD8K11T**

**Benefit**

- Forno combinato microonde+grill
- Cavità smaltata
- Connettività integrata (Wi-Fi)
- Termosonda per la misurazione della temperatura al cuore degli alimenti
- Chiusura porta SoftMotion
- Pulizia AquaCleaning
- Grafica Logo Premier Line

Forno Serie 9000 ProAssist CombiQuick**Programmi & funzioni**

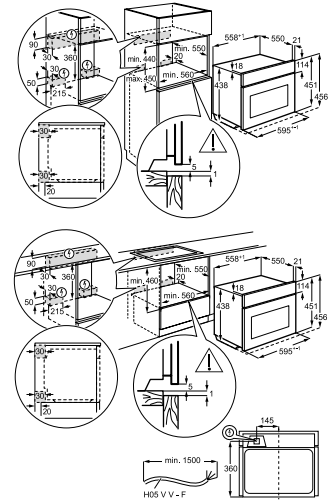
- **24 funzioni di cottura:** cottura finale, cottura convezione+microonde, scongelamento, disidratazione, lievitazione impasto, grill, grill+microonde, aria calda, aria calda dal basso, aria calda dall'alto, calore superiore e inferiore, scaldavivande, fusione, microonde, riscaldamento piatti, marmellate e conserve, riscaldamento, modalità arrosto, slow cooking, modalità stufato, calore superiore, calore superiore e inferiore, cottura ventilata+microonde, doppio grill ventilato+microonde
- Potenza grill 1900 W
- Potenza convezione 1750 W
- Potenza microonde 1000 W
- Cottura guidata di 109 ricette preimpostate
- Riscaldamento rapido automatico
- **Display CookSmart Touch Pro 8"**
- Contaminuti
- Segnale acustico di fine cottura
- Potenza massima assorbita 3,0 kW
- Sicurezza bambini (blocco accensione)
- Spegnimento automatico di sicurezza

Caratteristiche tecniche & dotazione interna

- **Volume 44 litri**
- **Temperatura minima e massima: 30°C - 230°C**
- **Tecnologia inverter per risultati di riscaldamento, cottura e scongelamento uniformi**
- Controllo elettronico della temperatura
- IsoFront® Plus sicurezza porta fredda con 3 vetri
- Luce alogena
- Guide laterali EasyEntry
- 1 Lamiera dolci, 1 Leccarda, 1 griglia

Installazione

- **45 cm di altezza**

**Design**

- Estetica Premier Line Matt Black

Accessori optional**Prezzo**

A900AFWM: teglia AirFry	25
M900EC02: teglia Easy2Clean	48

Modello**Prezzo**

PK9001WT	2.290
----------	--------------

PR PK 9000 WT**ABBINABILE CON:**

cassetto sottovuoto **NKV914T**
e cassetto scaldavivande **OD8K11T**

Forno Serie 9000 ProAssist CombiQuick**Programmi & funzioni**

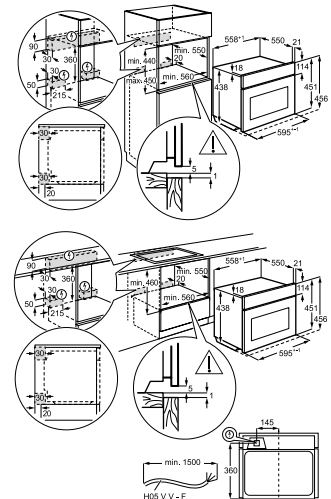
- **24 funzioni di cottura:** 2 modalità di cottura finale, cottura tradizionale, 4 modalità di cottura termoventilata, funzione microonde, funzione grill+ microonde, doppio grill+microonde, cottura ventilata con microonde, cottura convezione+microonde, riscaldamento, grill, lievitazione impasto, scongelamento, modalità stufato, modalità arrosto, slow cooking, marmellate e conserve, riscaldamento piatti, scaldavivande, disidratazione, fusione
- Potenza grill 1900 W
- Potenza convezione 1650 W
- Potenza microonde 1000 W
- Cottura guidata di 111 ricette preimpostate
- Riscaldamento rapido automatico
- **Display CookSmart Touch+ 8"**
- Contaminuti
- Segnale acustico di fine cottura
- Potenza massima assorbita 3,0 kW
- Sicurezza bambini (blocco accensione)
- Spegnimento automatico di sicurezza

Caratteristiche tecniche & dotazione interna

- **Volume 44 litri**
- **Temperatura minima e massima: 30°C - 230°C**
- **Tecnologia inverter per risultati di riscaldamento, cottura e scongelamento uniformi**
- Controllo elettronico della temperatura
- IsoFront® Plus sicurezza porta fredda con 3 vetri
- Luce alogena
- Guide laterali EasyEntry
- 1 Lamiera dolci, 1 Leccarda, 1 griglia
- Sistema OptiFlex (4 livelli di posizionamento teglie)
- Accessorio Snapper Kit: ganci per l'installazione

Installazione

- **45 cm di altezza**

**Design**

- Estetica Premier Line Matt Black

Accessori optional**Prezzo**

A900AFWM: teglia AirFry	25
M900EC02: teglia Easy2Clean	48

Modello**Prezzo**

PK9000WT	2.170
----------	--------------

PR **PK 8000 WT****ABBINABILE CON:**

cassetto sottovuoto **NKV914T**
e cassetto scaldavivande **OD8K11T**

Forno Serie 8000 MealAssist CombiQuick

Benefit

- Forno combinato microonde+grill
- Cavità smaltata
- Connettività integrata (Wi-Fi)
- Termosonda per la misurazione della temperatura al cuore degli alimenti
- Pulizia AquaCleaning
- Chiusura porta SoftMotion
- Grafica Logo Premier Line

Programmi & funzioni

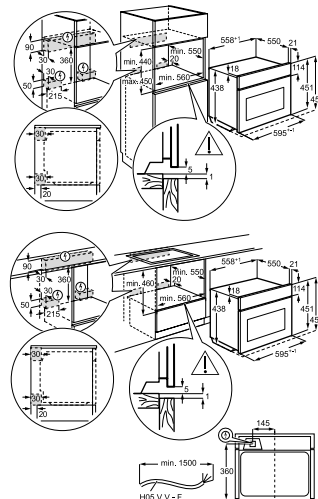
- **24 funzioni di cottura:** 2 modalità di cottura finale, cottura tradizionale, 4 modalità di cottura termoventilata, grill, lievitazione impasto, scongelamento, modalità stufato, modalità arrosto, slow cooking, marmellate e conserve, riscaldamento piatti, scaldavivande, disidratazione, cottura convezione+microonde, grill+microonde, funzione microonde con regolazione manuale, riscaldamento, cottura ventilata+microonde, doppio grill+microonde, fusione
- Potenza grill 1900 W
- Potenza convezione 1650 W
- Potenza microonde 1000 W
- Cottura guidata di 91 ricette preimpostate
- Riscaldamento rapido automatico
- **Display CookSmart Touch 4"**
- Contaminuti
- Segnale acustico di fine cottura
- Potenza massima assorbita 3,0 kW
- Sicurezza bambini (blocco accensione)
- Spegnimento automatico di sicurezza

Caratteristiche tecniche & dotazione interna

- **Volume 44 litri**
- **Temperatura minima e massima: 30°C - 230°C**
- **Tecnologia inverter per risultati di riscaldamento, cottura e scongelamento uniformi**
- Controllo elettronico della temperatura
- IsoFront® Plus sicurezza porta fredda con 3 vetri
- Luce alogena
- Guide laterali EasyEntry
- 1 Lamiera dolci, 1 Leccarda, 1 griglia
- Sistema OptiFlex (4 livelli di posizionamento teglie)
- Accessorio Snapper Kit: ganci per l'installazione

Installazione

- **45 cm di altezza**

**Design**

- Estetica Premier Line Matt Black

Accessori optional	Prezzo
A900AFWM: teglia AirFry	25
M900EC02: teglia Easy2Clean	48

Modello	Prezzo
PK8000WT	1.840

PR **PSC 8000 T****Macchina da caffè automatica Serie 8000****Benefit**

- **Funzione Jug (4/6 caffè)**
- **Bevande preimpostate:** ristretto, espresso, espresso lungo, caffè lungo, caffè crema, americano, espresso macchiato, macchiato, cappuccino, cappuccino plus, latte macchiato, flat white, caffè latte, latte caldo.
- **Funzione Aroma,** personalizzabile per ogni bevanda (Extraleggero, leggero, medio, forte, extraforte)
- Possibilità di usare direttamente caffè pre-macinato (ex. caffè decaffeinato)
- **Funzione quantità** personalizzabile per ogni ricetta
- **Cappuccinatore automatico** con caraffa latte termica (3 livelli di schiuma impostabili)
- Erogazione acqua calda per the o tisane
- Regolazione della temperatura del caffè
- Selezione del grado di macinatura (13 livelli)
- **Erogatore vapore professionale**
- Scaldatazze e vani porta-accessori nella parte posteriore
- Macchina equipaggiata con caraffa caffè in vetro da 800 ml
- **Grafica Logo Premier Line**

Caratteristiche tecniche

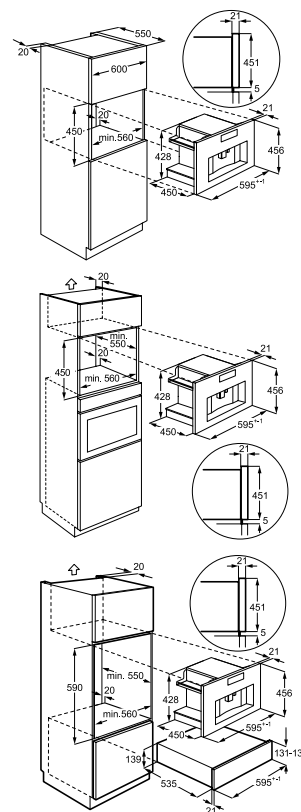
- Accesso diretto frontale a serbatoio acqua e cassetto fondi
- Pulizia automatica ad ogni accensione/spegnimento
- Accensione e spegnimento automatico programmabile
- **Alimentazione caffè in chicchi (350 gr)**
- **Serbatoio acqua da 2,5 lt**
- **Display CookTouch Smart 4"**
- Avviso di decalcifica necessaria e/o cambio filtro addolcitore
- Guide Soft Closing

Installazione

- **45 cm di altezza**

Design

- **Luci a LED per vano e zona tazza**
- Estetica Premier Line Matt Black



Accessori optional	Prezzo
M3BICF201: Filtro	23

Modello	Prezzo
PSC8000T	3.210

PR PE 9000B 80



Inquadra il QRCode
per scoprire la Guida
all'installazione



Piano aspirante Serie 9000 SensePro con cappa filtrante

Benefit

- Funzione SensePro con termosonda wireless per misurare la temperatura al cuore degli alimenti
- FlexiPower Management
- Funzione FlexBridge®: possibilità di posizionare verticalmente pentole ovali o rettangolari sulla zona di cottura
- Connessione cappa-piano Hob2Hood®
- Connettività integrata (Wi-Fi)
- Funzione PowerSlide
- Grafica Logo Premier Line

Caratteristiche tecniche

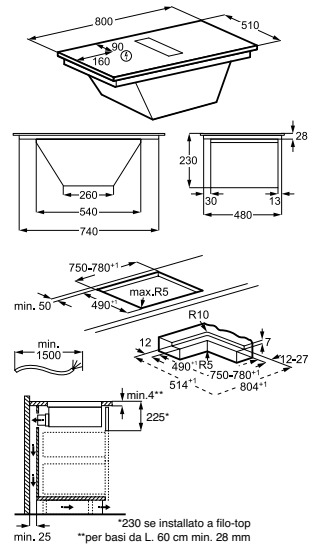
- Classe di efficienza energetica A+
- Assorbimento massimo 7,35 kW con possibilità di power limitation (potenza regolabile)
- Cappa filtrante
- 3 livelli di aspirazione + 1 intensivo
- Portata massima aspirante 650 m³/h
- Completo di filtri carbone rigenerabili
- Indicatore luminoso saturazione filtri rigenerabili

Design

- 80 cm di larghezza
- 4 zone di cottura
- Display a colori Full Touch con controllo elettronico TFT
- Indicatore digitale del livello di potenza impostata per tutte le zone di cottura
- Estetica Premier Line nera

Funzioni & Sicurezza

- Funzione FlexiPower Management
- Funzione Power: per potenza aggiuntiva
- Stop&Go: funzione mantenimento in caldo
- Contaminuti



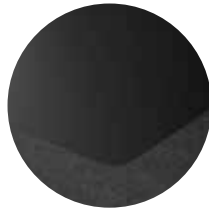
- Blocco impostazioni di cottura
- Sicurezza bambini (blocco accensione)
- Spie di calore residuo
- Spegnimento automatico di sicurezza

Installazione

- Possibilità di installare anche a filo-top
- Minimo spessore del top 4 mm
- Possibilità di installazione in versione aspirante

Modello	Prezzo
PE9000B80	3.170

PR PE 7000S 80



Estetica SaphirMatt®
Fino a 10 volte*
più resistente ai graffi

Inquadra il QRCode
per scoprire la Guida
all'installazione



*Basato su test di abrasione condotti da un laboratorio svizzero esterno in conformità alla norma internazionale IEC 60068-2-70. La visibilità dei graffi viene valutata in confronto ai nostri piani cottura in vetroceramica standard senza trattamenti o rivestimenti speciali.

Piano aspirante SaphirMatt® Serie 7000 SenseFry con cappa filtrante

Benefit

- Funzione SenseFry
- FlexiPower Management
- Funzione Doppio Bridge
- Connessione cappa-piano Hob2Hood®
- Grafica Logo Premier Line

Caratteristiche tecniche

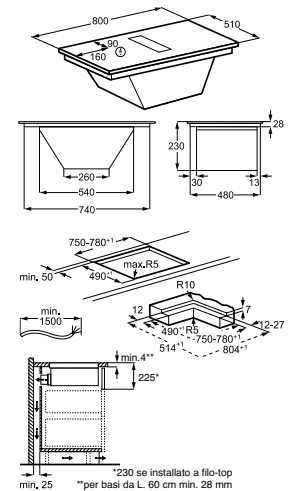
- Classe di efficienza energetica A+
- Assorbimento massimo 7,35 kW con possibilità di power limitation (potenza regolabile)
- Cappa filtrante
- 3 livelli di aspirazione + 1 intensivo
- Portata massima aspirante 650 m³/h
- Completo di filtri carbone rigenerabili
- Indicatore luminoso saturazione filtri rigenerabili

Design

- 80 cm di larghezza
- 4 zone di cottura
- Controllo elettronico SliderTouch
- Controllo elettronico Touch Control con interfaccia singola per zone cottura e cappa
- Indicatore digitale del livello di potenza impostata per tutte le zone di cottura
- Estetica Premier Line SaphirMatt®

Funzioni & Sicurezza

- Funzione FlexiPower Management
- Funzione Power: per potenza aggiuntiva
- Contaminuti
- Blocco impostazioni di cottura
- Sicurezza bambini (blocco accensione)
- Spie di calore residuo
- Spegnimento automatico di sicurezza



Installazione

- Possibilità di installare anche a filo-top
- Minimo spessore del top 4 mm
- Possibilità di installazione in versione aspirante

Accessori

- M2HCMC01: disponibile come optional il detergente per piano cottura induzione

Accessori optional	Prezzo
M2HCMC01: detergente	15,99

Modello	Prezzo
PE7000S80	2.920

PR PI 9000B 80



Piano cottura ad induzione Serie 9000 SensePro con FlexiPower Management

Benefit e caratteristiche tecniche

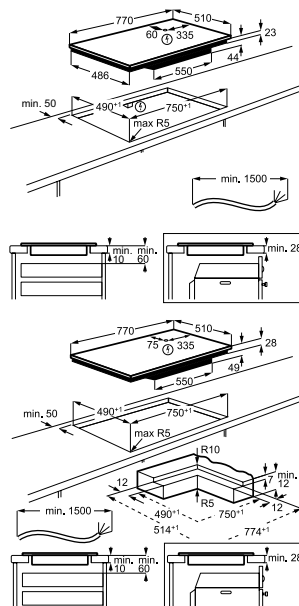
- Funzione SensePro® con termosonda wireless per misurare la temperatura al cuore degli alimenti
- Funzione Bridge
- Funzione FlexBridge®
- Connessione piano-cappa Hob2Hood®
- Funzione PowerSlide
- Assorbimento massimo regolabile da 1,5 kW a 7,35 kW
- Connettività integrata (Wi-Fi)
- Indicatore digitale del livello di potenza impostata per tutte le zone di cottura
- Grafica Logo Premier Line

Design

- Estetica Premier Line vetroceramica nera
- 80 cm di larghezza
- 5 zone di cottura estetica Windmill
- Display a colori Full Touch con controllo elettronico TFT
- Potenza regolabile su 9 livelli

Funzioni & Sicurezza

- **Funzione Power:** per potenza aggiuntiva
- **Stop&Go:** funzione mantenimento in caldo
- Blocco impostazioni di cottura
- Sicurezza bambini (blocco accensione)
- Spegnimento automatico temporizzato
- Contaminuti
- CountUp Timer
- Programmatore di fine cottura
- **Öko Timer con sfruttamento calore residuo**
- Spie calore residuo a 3 livelli
- Segnalatore acustico di fine cottura



Installazione

- Sistema di installazione facilitata OptiFix
- Installazione a filo-top e sopra-top

Modello	Prezzo
PI9000B80	2.340

PR PI 6000S 80



Estetica SaphirMatt®
Fino a 10 volte*
più resistente ai graffi

Piano cottura ad induzione SaphirMatt® Pure Serie 6000 FlexBridge®

Benefit e caratteristiche tecniche

- Estetica Pure: non appena si accende il piano di cottura questo si illumina
- Funzione FlexBridge®: possibilità di posizionare verticalmente pentole ovali o rettangolari sulla zona di cottura
- Funzione PowerSlide: crea tre zone con differente calore per passare rapidamente da una ebollizione veloce a lenta
- Connessione piano-cappa Hob2Hood®
- Assorbimento massimo 7,35 kW
- Grafica Logo Premier Line

Design

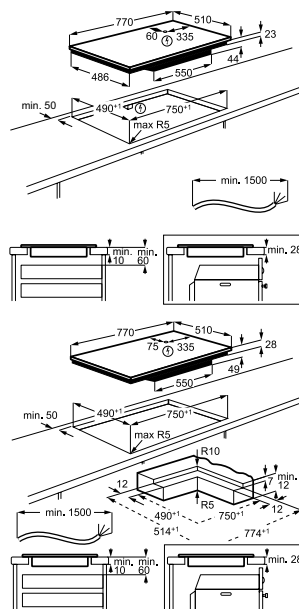
- Estetica Premier Line SaphirMatt®
- 80 cm di larghezza
- 4 zone di cottura estetica Horizontal line & Windmill
- Controllo elettronico Active Touch Control
- Potenza regolabile su 9 livelli

Funzioni & Sicurezza

- **Funzione Power:** per potenza aggiuntiva
- **Stop&Go:** funzione mantenimento in caldo
- Blocco impostazioni di cottura
- Sicurezza bambini (blocco accensione)
- Spegnimento automatico temporizzato
- Contaminuti
- Programmatore di fine cottura
- **Öko Timer con sfruttamento calore residuo**
- Spie calore residuo a 3 livelli
- Segnalatore acustico di fine cottura

Installazione

- Sistema di installazione facilitata OptiFix
- Installazione a filo-top e sopra-top



Accessori

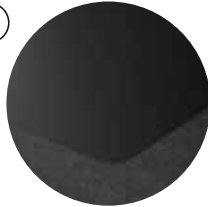
- M2HCMC01: disponibile come optional detergente per piano cottura a induzione

Accessori optional	Prezzo
M2HCMC01: detergente	15,99

Modello	Prezzo
PI6000S80	2.250

*Basato su test di abrasione condotti da un laboratorio svizzero esterno in conformità alla norma internazionale IEC 60068-2-70. La visibilità dei graffi viene valutata in confronto ai nostri piani cottura in vetroceramica standard senza trattamenti o rivestimenti speciali.

PR PI 8000S 80



Estetica SaphirMatt®
Fino a 10 volte*
più resistente ai graffi

*Basato su test di abrasione condotti da un laboratorio svizzero esterno in conformità alla norma internazionale IEC 60068-2-70. La visibilità dei graffi viene valutata in confronto ai nostri piani cottura in vetroceramica standard senza trattamenti o rivestimenti speciali.

Piano cottura ad induzione SaphirMatt® Serie 8000 Sense Boil&Fry con FlexiPower Management

Benefit e caratteristiche tecniche

- Funzione SenseFry®
- Funzione SenseBoil
- Funzione Doppio Bridge
- Connessione piano-cappa Hob2Hood®
- Assorbimento massimo regolabile da 1,5 kW a 7,35 kW
- Indicatore digitale del livello di potenza impostata per tutte le zone di cottura
- Grafica Logo Premier Line

Design

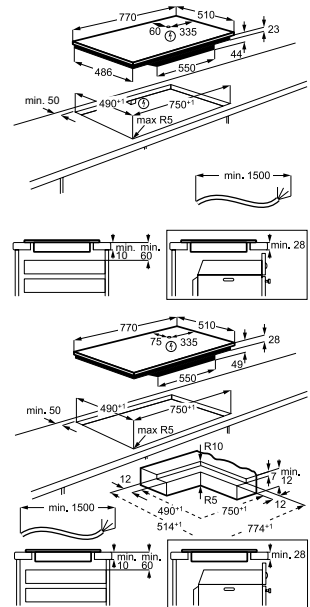
- Estetica Premier Line SaphirMatt®
- 80 cm di larghezza
- 5 zone di cottura estetica Windmill
- Controllo elettronico SliderTouch
- Potenza regolabile su 9 livelli

Funzioni & Sicurezza

- Funzione Power: per potenza aggiuntiva
- Stop&Go: funzione mantenimento in caldo
- Blocco impostazioni di cottura
- Sicurezza bambini (blocco accensione)
- Spegnimento automatico temporizzato
- Contaminuti
- Programmatore di fine cottura
- Öko Timer con sfruttamento calore residuo
- Spie calore residuo a 3 livelli
- Segnalatore acustico di fine cottura

Installazione

- Sistema di installazione facilitata OptiFix
- Installazione a filo-top e sopra-top



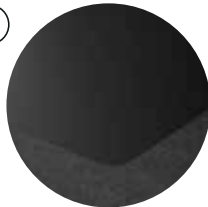
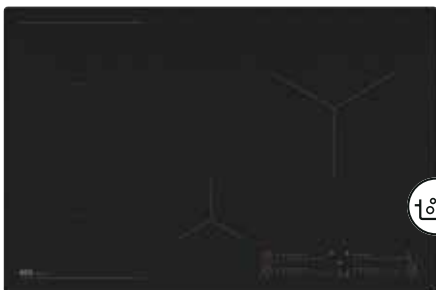
Accessori

- M2HCMC01: disponibile come optional il detergente per piano cottura induzione

Accessori optional	Prezzo
M2HCMC01: detergente	15,99

Modello	Prezzo
PI8000S80	1.880

PR PI 7000S 80



Estetica SaphirMatt®
Fino a 10 volte*
più resistente ai graffi

*Basato su test di abrasione condotti da un laboratorio svizzero esterno in conformità alla norma internazionale IEC 60068-2-70. La visibilità dei graffi viene valutata in confronto ai nostri piani cottura in vetroceramica standard senza trattamenti o rivestimenti speciali.

Piano cottura ad induzione SaphirMatt® Serie 7000 SenseBoil con FlexiPower Management

Benefit e caratteristiche tecniche

- Funzione SenseBoil
- Funzione Bridge
- Connessione piano-cappa Hob2Hood®
- Assorbimento massimo regolabile da 1,5 kW a 7,35 kW
- Indicatore digitale del livello di potenza impostata per tutte le zone di cottura
- Grafica Logo Premier Line

Design

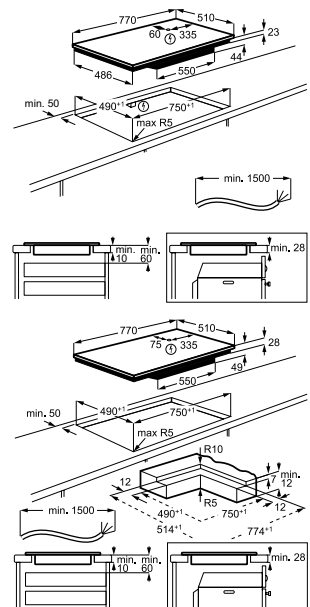
- Estetica Premier Line SaphirMatt®
- 80 cm di larghezza
- 4 zone di cottura estetica Windmill
- Controllo elettronico SliderTouch
- Potenza regolabile su 9 livelli

Funzioni & Sicurezza

- Funzione Power: per potenza aggiuntiva
- Stop&Go: funzione mantenimento in caldo
- Blocco impostazioni di cottura
- Sicurezza bambini (blocco accensione)
- Spegnimento automatico temporizzato
- Contaminuti
- Programmatore di fine cottura
- Öko Timer con sfruttamento calore residuo
- Spie calore residuo a 3 livelli
- Segnalatore acustico di fine cottura

Installazione

- Sistema di installazione facilitata OptiFix
- Installazione a filo-top e sopra-top



Accessori

- M2HCMC01: disponibile come optional il detergente per piano cottura induzione

Accessori optional	Prezzo
M2HCMC01: detergente	15,99

Modello	Prezzo
PI7000S80	1.670

PR PI 7000S 60



Estetica SaphirMatt®
Fino a 10 volte*
più resistente ai graffi

Piano cottura ad induzione SaphirMatt® Serie 7000 SenseBoil con FlexiPower Management

Benefit e caratteristiche tecniche

- Funzione SenseBoil
- Funzione Bridge
- Connessione piano-cappa Hob2Hood®
- Assorbimento massimo regolabile da 1,5 kW a 7,35 kW
- Indicatore digitale del livello di potenza impostata per tutte le zone di cottura
- Grafica Logo Premier Line

Design

- Estetica Premier Line SaphirMatt®
- 60 cm di larghezza
- 4 zone di cottura estetica Windmill
- Controllo elettronico SliderTouch
- Potenza regolabile su 9 livelli

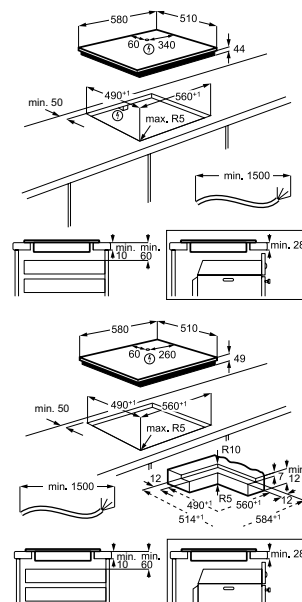
Funzioni & Sicurezza

- **Funzione Power:** per potenza aggiuntiva
- **Stop&Go:** funzione mantenimento in caldo
- Blocco impostazioni di cottura
- Sicurezza bambini (blocco accensione)
- Spegnimento automatico temporizzato
- Contaminuti
- Programmatore di fine cottura
- **Öko Timer con sfruttamento calore residuo**
- Spie calore residuo a 3 livelli
- Segnalatore acustico di fine cottura

Installazione

- **Sistema di installazione facilitata OptiFix**
- Installazione a filo-top e sopra-top
- Possibilità di installazione sopra ad una lavastoviglie (con optional M3DKH100)

*Basato su test di abrasione condotti da un laboratorio svizzero esterno in conformità alla norma internazionale IEC 60068-2-70. La visibilità dei graffi viene valutata in confronto ai nostri piani cottura in vetroceramica standard senza trattamenti o rivestimenti speciali.



- Possibilità di installazione sopra ad un sottotavolo (con optional M3DKH100)

Accessori optional	Prezzo
M3DKH100	48

Modello	Prezzo
PI7000S60	1.340

PR PA 9000 VT90



Cappa verticale Serie 9000 AutoSense

Benefit

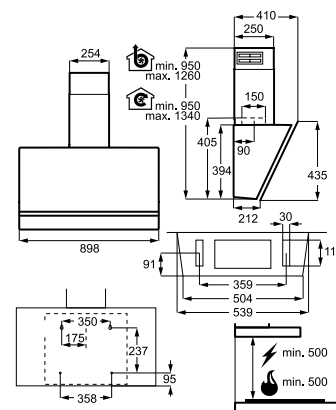
- **Tecnologia AutoSense:** regolazione automatica della velocità della cappa in base alla quantità di vapori, grassi ed odori rilevati tramite sensori
- **Tecnologia SilenceTech**
- **AuroraTech®** adatta automaticamente il colore e l'intensità della luce della cappa in base all'ora del giorno
- **Perfect Illumination:** possibilità di regolazione della luce da fredda a calda
- **Funzione Breeze:** rinfresca l'aria della cucina dopo la cottura, al minimo livello di rumore
- **Connessione cappa-piano Hob2Hood®**
- Connettività integrata (Wi-Fi)
- **Grafica Logo Premier Line**

Caratteristiche tecniche

- **Larghezza 90 cm**
- **Classe di efficienza energetica A+**
- Portata massima di aspirazione 700 m³/h
- Aspirazione perimetrale
- Installabile in modalità aspirante/filtrante
- **Motore da 260 W**
- Comandi Touch on Glass
- Regolazione velocità su 3 posizioni + 2 intensive
- 2 filtri metallici lavabili
- Indicatore luminoso saturazione filtri
- 2 luci AuroraTech, LED rettangolare da 9 W

Accessori

- MCFB92: filtro ai carboni attivi Odour Clean Plus
- Cappa compatibile con dispositivo filtrante Airlite M8CKALD1
- Cappa compatibile con Silentium Kit da 28cm M8CKSL28 e da 7cm M8CKSL07



Design

- Estetica Premier Line Matt Black

Accessori optional	Prezzo
MCFB92: Filtro ai carboni attivi	189
M8CKALD1	352
M8CKSL28	97
M8CKSL07	92

Modello	Prezzo
PA9000VT90	1.380

PR GN 970 XT

**Benefit**

- Sistema di apertura porta **Push2Open**
- Vasca **XXL** inox
- **Connettività integrata (Wi-Fi)**
- **Luce interna**
- Mulinello satellitare inferiore **SatelliteClean Pro**
- **TimeOnFloor**: Indicatore luminoso di avanzamento ciclo
- Tecnologia AirDry
- **Grafica Logo Premier Line**

Lavastoviglie integrata totale Serie 9000 A-10% 35dB(A) Push2Open con cerniere sliding rinforzate 4-15kg**Caratteristiche tecniche**

- Classe di efficienza energetica **A-10%**
- Capacità 14 coperti
- Silenziosità **37 dB(A) re 1 pW**
- **Opzione ExtraSilent 35dB(A) re 1 pW**
- Consumo d'acqua del programma ECO per ciclo **8,4 litri**
- Motore **Inverter**
- Sistema di sicurezza integrato AquaControl
- Sensore di torbidità dell'acqua
- Gestione allacciamento acqua calda (risparmio energetico fino al 35%)

Dotazione interna

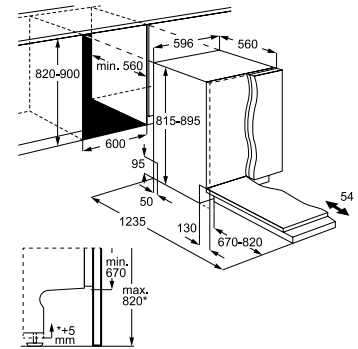
- Vassoio portaposate **EasyFlex Pro** con inserti laterali reclinabili **porta tazzine** e supporto per coltelli,
- **Cestello portaposate divisibile e scorrevole**
- Specifiche cesto superiore: regolabile in altezza anche a pieno carico su uno o entrambi i lati, **6 supporti SoftGrips e 2 SoftSpikes per calici e bicchieri**, 2 scomparti reclinabili per bicchieri, 2 scomparti reclinabili per piattini, porta tazze reclinabili, maniglia in acciaio inox
- Specifiche cesto inferiore: **supporto flessibile 4in1, pareti laterali alte, 4 scomparti multifunzione per piatti piani e fondi**, 4 scomparti piatti reclinabili, maniglia in acciaio inox

Pannello di Controllo

- Cruscotto nero con display touch **TFT** e LED bianchi
- Comandi sliding **SmartSelect Connect**

Programmi e Opzioni

- 8 programmi di lavaggio: Quick 30min., 1h, 1h30min., 2h, ECO, AUTO Sense, Machine Care, Ammollo
- 3 opzioni: ExtraSilent, GlassCare, **ZoneClean**
- Partenza ritardata 1-24h

**Programmi e Opzioni via App**

- 1 programma di lavaggio: Extra Silenzioso
- 5 opzioni: ExtraHygiene, SprayZone, ExtraDry, ExtraPower, Un cestello

Installazione

- Larghezza 60cm
- **Installabile in altezza**
- Cerniere autobilancianti **sliding**
- Peso anta (min-max): **4-15kg**
- Altezza minima zoccolo: **0cm**

Modello	Prezzo
GN970XT	1.600

PR GN 850 XT

**Benefit**

- Sistema di apertura porta **Push2Open**
- Vasca **XXL** inox
- **Connettività integrata (Wi-Fi)**
- **Luce interna**
- Mulinello satellitare inferiore **SatelliteClean Pro**
- **TimeOnFloor**: Indicatore luminoso di avanzamento ciclo
- Tecnologia AirDry
- **Grafica Logo Premier Line**

Lavastoviglie integrata totale Serie 8000 Push2Open**Caratteristiche tecniche**

- Classe di efficienza energetica **A-10%**
- Capacità 14 coperti
- Silenziosità **38 dB(A) re 1 pW**
- **Opzione ExtraSilent fino a 2dB(A) in meno**
- Consumo d'acqua del programma ECO per ciclo **8,4 litri**
- Motore **Inverter**
- Sistema di sicurezza integrato AquaControl
- Sensore di torbidità dell'acqua
- Gestione allacciamento acqua calda (risparmio energetico fino al 35%)

Dotazione interna

- Vassoio portaposate **EasyFlex Plus** con supporto per coltelli
- Specifiche cesto superiore: regolabile in altezza anche a pieno carico su uno o entrambi i lati, **6 supporti SoftGrips e 2 supporti SoftSpikes per calici e bicchieri**, 2 scomparti reclinabili per bicchieri, 2 scomparti reclinabili per piattini, porta tazze reclinabili, maniglia in acciaio inox
- Specifiche cesto inferiore: **pareti laterali alte, 2 scomparti multifunzione per piatti piani e fondi**, 4 scomparti piatti reclinabili

Pannello di Controllo

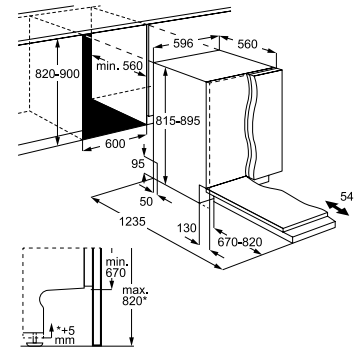
- Cruscotto nero con display touch e LED bianchi
- Comandi sliding **SmartSelect Connect**

Programmi e Opzioni

- 8 programmi di lavaggio: Quick 30min., 1h, 1h30min., 2h, ECO, AUTO Sense, Machine Care, Ammollo
- 3 opzioni: ExtraSilent, GlassCare, **ZoneClean**
- Partenza ritardata 1-24h

Programmi e Opzioni via App

- 1 programma di lavaggio: Extra Silenzioso
- 5 opzioni: ExtraHygiene, SprayZone, ExtraDry, ExtraPower, Un cestello

**Installazione**

- Larghezza 60cm
- Cerniere autobilancianti **sliding**
- Peso anta (min-max): **4-12kg**
- Altezza minima zoccolo: **0cm**

Modello	Prezzo
GN850XT	1.500

PR GN 750 AT



Lavastoviglie integrata totale Serie 7000

Benefit

- Vasca **XXL** inox
- **Connettività integrata (Wi-Fi)**
- **TimeOnFloor**: Indicatore luminoso di avanzamento ciclo
- Tecnologia AirDry
- **Grafica Logo Premier Line**

Caratteristiche tecniche

- Classe di efficienza energetica **A**
- Capacità 14 coperti
- Silenziosità **44 dB(A) re 1pW**
- **Opzione ExtraSilent fino a 2dB(A) in meno**
- Consumo d'acqua del programma ECO per ciclo **8,4 litri**
- Motore **Inverter**
- Sistema di sicurezza integrato AquaControl
- Sensore di torbidità dell'acqua
- Gestione allacciamento acqua calda (risparmio energetico fino al 35%)

Dotazione interna

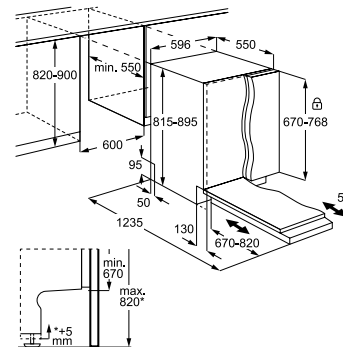
- Vassoio portaposate **EasyFlex** con supporto per coltelli
- Specifiche cesto superiore: regolabile in altezza anche a pieno carico su uno o entrambi i lati, **2 supporti SoftSpikes per bicchieri**, 2 supporti reclinabili per bicchieri, porta tazze reclinabili
- Specifiche cesto inferiore: 4 scomparti piatti reclinabili

Pannello di Controllo

- Cruscotto nero con display touch e LED bianchi
- Comandi sliding **SmartSelect Connect**

Programmi e Opzioni

- 8 programmi di lavaggio: Quick 30min., 1h, 1h30min., 2h, ECO, AUTO Sense, Machine Care, Ammolto
- 2 opzioni: GlassCare, XtraPower
- Partenza ritardata 1-24h



Programmi e Opzioni via App

- 1 programma di lavaggio: Extra Silenzioso
- 5 opzioni: ExtraSilent, ExtraHygiene, SprayZone, ExtraDry, Un cestello

Installazione

- Larghezza 60cm
- **Installabile in altezza**
- Cerniere autobilancianti **sliding**
- Peso anta (min-max): **4-12kg**
- Altezza minima zoccolo: **0cm**

Modello	Prezzo
GN750AT	1.350

PR PCB 8000 XC



Filtro Clean Air+
e Humidity Control

Frigocongelatore combinato Serie 8000
MaxiSpace TwinTech® Total NoFrost GreenZone+

Benefit

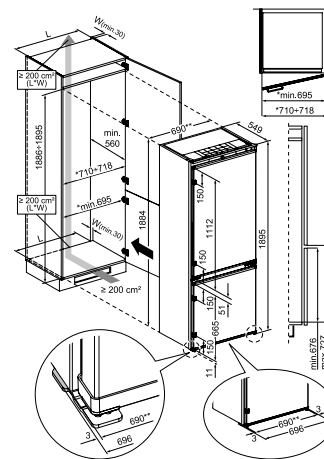
- **AI CoolAssist®** adatta automaticamente le impostazioni in base alla tua routine quotidiana
- **45% di capacità in più**
- **Cassetto sigillato GreenZone Plus con controllo umidità automatico per preservare al meglio le vitamine, il sapore e la consistenza della frutta e verdura fresca**
- **Tecnologia TwinTech® Total No Frost Plus: due sistemi di raffreddamento indipendenti**
- **Vani interni realizzati con il 70% di plastica riciclata**
- **Sbrinamento e scongelamento automatici**
- **Vano congelatore MultiSwitch convertibile in frigorifero**
- **Ventilazione DynamicAir con ventola radiale**
- **Compressore inverter con garanzia 10 anni**
- **Grafica Logo Premier Line**

Specifiche tecniche

- **Classe di efficienza energetica C**
- Capacità totale vano frigorifero 287 lt
- Capacità totale vano congelatore 89 lt
- Capacità di congelamento 11,5 kg/24 h
- Silenziosità 35 dB(A)
- Pannello digitale con DualControl: regolazione separata della temperatura del frigorifero e del congelatore
- **Illuminazione a LED** 1 superiore e 2 laterali
- Filtro Clean Air+

Funzioni/Programmi

- **AUTO** (AI CoolAssist®)
- **Funzione FROSTMATIC®**: congelamento rapido
- **Funzione COOLMATIC®**: raffreddamento rapido
- Sabbath Mode
- Allarme luminoso/acustico alta temperatura
- Allarme luminoso porta aperta
- Allarme acustico porta aperta



Installazione

- Installazione a traino
- 2 porte reversibili con incernieramento a destra

Dotazione interna
Frigorifero

- 5 ripiani in vetro di cui 1 sdoppiabile FlexiShelf, 1 Bottle Stop, 1 cassetto Greenzoneplus, 1 cassetto ExtraZone, 1 contenitore burro, 1 mensola per bottiglie, 1 mensola trasparente, 1 portaauova

Congelatore

- 3 cassetti, 1 vaschetta del ghiaccio

Design

- Estetica con finiture in metallo

Modello	Prezzo
PCB8000XC	2.410

PR PCB 9000 SB



Frigocongelatore combinato Serie 9000 TwinTech® Total NoFrost ZeroDegree

Benefit

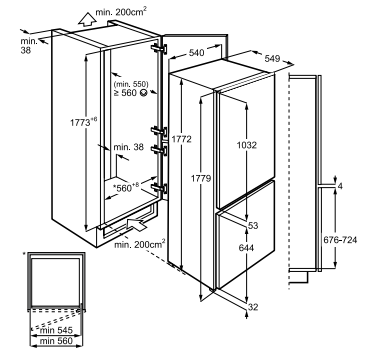
- AI CoolAssist® adatta automaticamente le impostazioni in base alla tua routine quotidiana
- **Scoperto Multichill 0°: protezione su misura per ogni ingrediente**
- **Cooling 360°:** Ventilazione Glass Multiflow con pannello in vetro
- **Cassetto sigillato GreenZone Plus con controllo umidità automatico per preservare al meglio le vitamine, il sapore e la consistenza della frutta e verdura fresca**
- **Tecnologia TwinTech® Total No Frost Plus: due sistemi di raffreddamento indipendenti**
- **Vani interni realizzati con il 70% di plastica riciclata**
- **Connettività integrata**
- **Sbrinamento e scongelamento automatici**
- **Vano congelatore MultiSwitch convertibile in frigorifero**
- **Compressore inverter con garanzia 10 anni**
- **Grafica Logo Premier Line**

Specifiche tecniche

- **Classe di efficienza energetica B**
- Capacità totale vano frigorifero 188 lt
- Capacità totale vano congelatore 62 lt
- Capacità di congelamento 8 kg/24 h
- Silenziosità 29 dB(A)
- Pannello digitale con DualControl: regolazione separata della temperatura della frigorifero e del congelatore
- **Illuminazione a LED** 1 superiore e 2 laterali

Funzioni/Programmi

- **AUTO** (AI CoolAssist®)
- **Funzione FROSTMATIC®:** congelamento rapido
- **Funzione HOLIDAY:** modalità risparmio vacanza
- Allarme luminoso/acustico alta temperatura
- Allarme luminoso porta aperta
- Allarme acustico porta aperta



Installazione

- Installazione a traino
- 2 porte reversibili con incernieramento a destra

Dotazione interna

- Estetica con finiture in metallo

Frigorifero

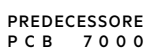
- 4 ripiani in vetro di cui 1 sdoppiabile FlexiShelf, 1 Bottle Stop, 1 Greenzoneplus, 1 cassetto sigillato Multichill 0°, 1 contenitore burro, 1 mensola per bottiglie, mezzo ripiano amovibile, 1 portaauova

Congelatore

- 2 ripiani in vetro, 3 cassette

Modello	Prezzo
PCB9000SB	2.200

PR PCB 8000 SD



Filtro Clean Air+
e Humidity Control



Frigocongelatore combinato Serie 8000 TwinTech® Total NoFrost GreenZone+

Benefit

- AI CoolAssist® adatta automaticamente le impostazioni in base alla tua routine quotidiana
- **Cooling 360°:** Ventilazione Glass Multiflow con pannello in vetro
- **Cassetto sigillato GreenZone Plus con controllo umidità automatico per preservare al meglio le vitamine, il sapore e la consistenza della frutta e verdura fresca**
- **Tecnologia TwinTech® Total No Frost: due sistemi di raffreddamento indipendenti**
- **Vani interni realizzati con il 70% di plastica riciclata**
- **Sbrinamento e scongelamento automatici**
- **Compressore inverter con garanzia 10 anni**
- **Grafica Logo Premier Line**

Specifiche tecniche

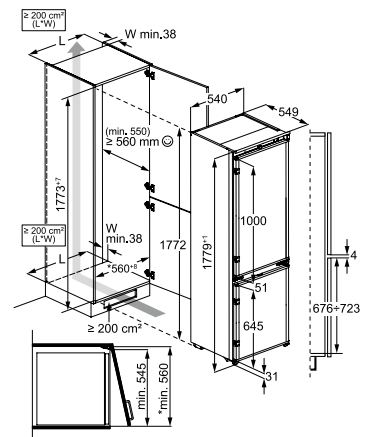
- **Classe di efficienza energetica D**
- Capacità totale vano frigorifero 186 lt
- Capacità totale vano congelatore 62 lt
- Capacità di congelamento 5 kg/24 h
- Silenziosità 34 dB(A)
- Pannello digitale con DualControl: regolazione separata della temperatura del frigorifero e del congelatore
- **Illuminazione a LED** 1 superiore e 2 laterali

Funzioni/Programmi

- **AUTO** (AI CoolAssist®)
- **Funzione FROSTMATIC®:** congelamento rapido
- Allarme luminoso/acustico alta temperatura
- Allarme luminoso porta aperta
- Allarme acustico porta aperta

Installazione

- Installazione a traino
- 2 porte reversibili con incernieramento a destra



Dotazione interna Frigorifero

- 4 ripiani in vetro di cui 1 sdoppiabile FlexiShelf, 1 Bottle Stop, 1 Greenzoneplus, 1 cassetto ExtraChill, 1 contenitore burro, 1 mensola per bottiglie, 1 mensola trasparente, 1 portaauova

Congelatore

- 2 ripiani in vetro, 3 cassette

Design

- Estetica con finiture in metallo

Modello	Prezzo
PCB8000SD	1.850

PR PCB 7000 SE



Filtro Clean Air+

Frigocongelatore combinato Serie 7000 TwinTech® Total NoFrost AI CoolAssist®

Benefit

- AI CoolAssist® adatta automaticamente le impostazioni in base alla tua routine quotidiana
- Cooling 360°: Ventilazione Glass Multiflow con pannello in vetro
- Tecnologia TwinTech® Total No Frost: due sistemi di raffreddamento indipendenti
- Vani interni realizzati con il 70% di plastica riciclata
- Sbrinamento e scongelamento automatici
- Compressore inverter con garanzia 10 anni
- Grafica Logo Premier Line

Specifiche tecniche

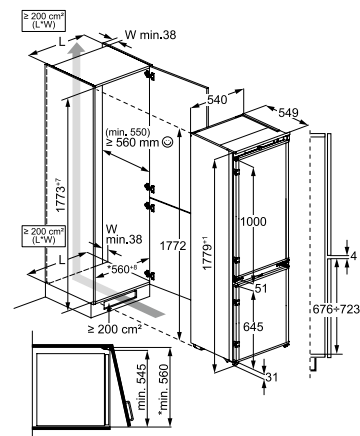
- Classe di efficienza energetica E
- Capacità totale vano frigorifero 186 lt
- Capacità totale vano congelatore 62 lt
- Capacità di congelamento 5 kg/24 h
- Silenziosità 37 dB(A)
- Pannello digitale con DualControl: regolazione separata della temperatura del frigorifero e del congelatore
- Illuminazione a LED superiore
- Filtro Clean Air+

Funzioni/Programmi

- AUTO (AI CoolAssist®)
- Funzione FROSTMATIC®: congelamento rapido
- Allarme luminoso/acustico alta temperatura
- Allarme luminoso porta aperta
- Allarme acustico porta aperta

Installazione

- Installazione autoportante
- 2 porte reversibili con incernieramento a destra



Dotazione interna

- Estetica con finiture in metallo

Frigorifero

- 4 ripiani in vetro, 1 Bottle Stop, 1 cassetto verdura, 1 cassetto ExtraChill, 1 contenitore burro, 1 mensola per bottiglie, 1 mensola trasparente, 1 portaovova

Congelatore

- 2 ripiani in vetro, 3 cassette, 1 vaschetta del ghiaccio

Modello	Prezzo
PCB7000SE	1.500

PR PCA 9000 C



Humidity Control

Frigorifero armadio Serie 9000 Multichill 0°

Benefit

- Comparto Multichill 0°: protezione su misura per ogni ingrediente
- Ventilazione Multiflow
- Compressore inverter con garanzia 10 anni
- Vani interni realizzati con il 70% di plastica riciclata
- Grafica Logo Premier Line

Specifiche tecniche

- Classe di efficienza energetica D
- Capacità totale vano frigorifero 274 lt
- Silenziosità 35 dB(A)
- Controllo elettronico con pannello digitale
- Illuminazione a LED
- Sicurezza bambini
- Chiusura porta SoftClosing
- Filtro Clean Air+

Funzioni/Programmi

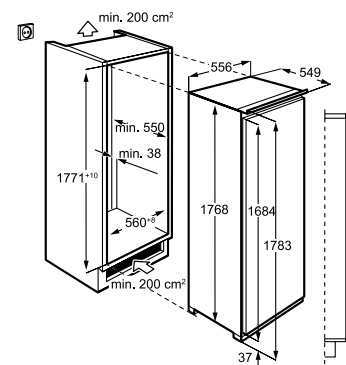
- Funzione COOLMATIC®: raffreddamento rapido
- Allarme acustico/luminoso porta aperta

Installazione

- Installazione autoportante
- Porta reversibile con incernieramento a destra

Dotazione interna Frigorifero

- 4 ripiani in vetro di cui 1 sdoppiabile FlexiShelf, 1 Bottle Stop, 1 contenitore burro, 1 mensola per bottiglie, 2 mensole trasparenti, 3 Cassetti Multichill ZeroGradi con possibilità di selezione della temperatura (di cui 2 Longfresh con controllo umidità).



Modello	Prezzo
PCA9000C	1.960

PR PCA 7000 F



Congelatore armadio Serie 7000 No Frost

Benefit

- Tecnologia No Frost
- Compressore inverter con garanzia 10 anni
- Vani interni realizzati con il 70% di plastica riciclata
- Grafica Logo Premier Line

Specifiche tecniche

- Classe di efficienza energetica D
- Capacità totale vano congelatore 212 lt
- Capacità di congelamento 18.5 kg/24 h
- Silenziosità 35 dB(A)
- Controllo elettronico con pannello digitale

Funzioni/Programmi

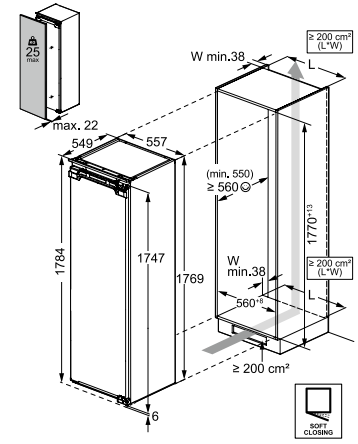
- Funzione FROSTMATIC®: congelamento rapido
- Rest Mode
- Sabbath Mode
- Allarme luminoso/acustico alta temperatura
- Allarme luminoso/acustico porta aperta
- Sicurezza bambini

Installazione

- Installazione autoportante
- Porta reversibile con incernieramento a destra

Dotazione interna congelatore

- 5 cassetti, 2 ribaltine, 6 ripiani in vetro a tutta larghezza



Modello	Prezzo
PCA7000F	1940



PREMIER LINE | RIEPILOGO GAMMA

FORNI



PO 9000 SCT

Forno ProAssist con SteamPro, connettività integrata, AI TasteAssist, cottura sottovuoto, fotocamera integrata
29 funzioni

PO 9000 ST

Forno ProAssist con SteamPro, connettività integrata, AI TasteAssist, cottura sottovuoto,
27 funzioni

PO 7001 SPT

Forno MealAssist con SteamCrisp, pirolitico, connettività integrata, AI TasteAssist,
21 funzioni

PO 7000 PT

Forno MealAssist, pirolitico, connettività integrata, AI TasteAssist,
19 funzioni

PO 7001 PT

Forno MealAssist, pirolitico, connettività integrata,
17 funzioni

COMPATTI



PK 9001 WT

Forno ProAssist CombiQuick, connettività integrata,
24 funzioni

PK 9000 WT

Forno ProAssist CombiQuick, connettività integrata,
24 funzioni

PK 8000 WT

Forno MealAssist CombiQuick, connettività integrata,
24 funzioni

SPECIALI



PSC 8000 T

Macchina da caffè automatica, alimentazione caffè in chicchi

CAPPA VERTICALE



PA 9000 VT90

L 90 cm, portata massima di aspirazione 700 m³/h, motore da 260 W

SENSEPRO



PE 9000B 80

SensePro, 80 cm con cappa filtrante integrata, con display TFT Touch, con potenza regolabile da 1,5 kW a 7,35 kW

PI 9000B 80

Piano cottura a induzione SensePro, 80 cm, con Display TFT Touch, potenza regolabile da 1,5 kW a 7,35 kW

PIANI ASPIRANTI SAPHIRMATT®



PE 7000S 80

SenseFry, 80 cm con cappa filtrante integrata

PURE FLEXBRIDGE® SAPHIRMATT®



PI 6000S 80

Piano cottura a induzione Pure FlexBridge®, 80 cm, potenza 7,35 kW

SENSE BOIL&FRY SAPHIRMATT®



PI 8000S 80

Piano cottura a induzione Sense Boil&Fry, 80 cm, potenza regolabile da 1,5 kW a 7,35 kW

SENSEBOIL SAPHIRMATT®



PI 7000S 80

Piano cottura a induzione SenseBoil, 80 cm, potenza regolabile da 1,5 kW a 7,35 kW

PI 7000S 60

Piano cottura a induzione SenseBoil, 60 cm, potenza regolabile da 1,5 kW a 7,35 kW

LAVASTOVIGLIE INTEGRATE TOTALI

**GN 970 XT**

Super silenziosa 35 dB(A), Classe A-10%, Push2Open, Cerniere sliding 4-15kg, Vasca XXL, Comandi SmartSelect Connect, 8 programmi, 3 opzioni

**GN 850 XT**

Silenziosa 38 dB(A), Classe A-10%, Push2Open, Vasca XXL, Comandi SmartSelect Connect, 8 programmi, 3 opzioni

**GN 750 AT**

Classe A, Vasca XXL, Comandi SmartSelect Connect, 8 programmi, 2 opzioni

FRIGOCONGELATORI

**PCB 8000 XC**

H 190, MaxiSpace TwinTech® Total No Frost Plus, Classe C, 376 lt

**PCB 9000 SB**

H 178, TwinTech® Total No Frost Plus, Glass Multiflow, Classe B, 250 lt

**PCB 8000 SD**

H 178, TwinTech® Total No Frost, Glass Multiflow, Classe D, 248 lt

**PCB 7000 SE**

H 178, TwinTech® Total No Frost, Glass Multiflow, Classe E, 248 lt

FRIGORIFERI ARMADI

**PCA 9000 C**

H 178, Multichill 0°, Multiflow, Classe D, 274 lt

CONGELATORI ARMADI

**PCA 7000 F**

H 178, No Frost, Classe D, 212 lt

FORNI PREMIER LINE | DATI TECNICI



Scheda prodotto in conformità Regolamento delegato (EU) n. 65/2014					
Nome o marchio del fornitore	AEG	AEG	AEG	AEG	AEG
Identificativo del modello	PO 9000 SCT	PO 9000 ST	PO 7001 SPT	PO 7000 PT	PO 7001 PT
Indice di efficienza energetica (EEI cavity)	619	619	612	612	812
Classe di efficienza energetica	A++	A++	A++	A++	A+
Consumo di energia convezione naturale (kWh)	0.99	0.99	0.93	1.09	0.93
Consumo di energia convezione forzata (kWh)	0.52	0.52	0.52	0.52	0.69
Numero di cavità	1	1	1	1	1
Fonte di calore per cavità	Elettrico	Elettrico	Elettrico	Elettrico	Elettrico
Volume utile (l)	70	70	72	71	72
Caratteristiche principali e prestazioni					
Tipologia	SteamPro con cottura sottovuoto e fotocamera	SteamPro con cottura sottovuoto	SteamCrisp	Multifunzione	Multifunzione
Estetica	Estetica Premier Line Matt Black	Estetica Premier Line Matt Black	Estetica Premier Line Matt Black	Estetica Premier Line Matt Black	Estetica Premier Line Matt Black
Funzione Steamify®	•	•	-	-	-
Riscaldamento rapido automatico	•	•	•	•	•
Temperatura minima e massima (°C)	30°C - 230°C	30°C - 230°C	30°C - 230°C	30°C - 300°C	30°C - 300°C
Vetri termoriflettenti	4	4	3	4	3
Luce interna	2	2	1	2	1
Pulizia	Vapore	Vapore	Pirolitica	Pirolitica	Pirolitica
Chiusura porta SoftMotion	•	•	•	•	•
Dotazione					
Connettività	•	•	•	•	•
Griglia	•	•	•	•	•
Leccarda	•	•	•	•	•
Teglia dolci	•	•	•	•	•
Teglia Easy2Clean	-	•	-	-	-
Pirolitica per cottura al vapore	•	•	-	-	-
Sensore di umidità	•	•	-	-	-
Termosonda	•	•	•	•	-
Caratteristiche tecniche					
Potenza massima assorbita (W)	3500	3500	3380	3500	3490
Tensione (V)	220 - 240	230	220-240	230	220 - 240
Frequenza (Hz)	50	50	50-60	50	50 - 60
Certificazioni	CE; DEMKO; UL (EU); WABE	CE; DEMKO; UL (EU); WABE	CE; DEMKO; UL (EU); WABE	CE; DEMKO; UL (EU); WABE	CE; DEMKO; UL (EU)

FORNI COMPATTI PREMIER LINE | DATI TECNICI



Scheda prodotto in conformità Regolamento delegato (EU) n. 65/2014			
Nome o marchio del fornitore	AEG	AEG	AEG
Identificativo del modello	PK 9001 WT	PK 9000 WT	PK 8000 WT
Indice di efficienza energetica (EEI cavity)	-	-	-
Classe di efficienza energetica	-	-	-
Consumo di energia convezione naturale (kWh)	-	-	-
Consumo di energia convezione forzata (kWh)	-	-	-
Numero di cavità	1	1	1
Fonte di calore per cavità	Elettrico	Elettrico	Elettrico
Volume utile (l)	44	44	44
Caratteristiche principali e prestazioni			
Tipologia	CombiQuick: forno combinato con microonde	CombiQuick: forno combinato con microonde	CombiQuick: forno combinato con microonde
Estetica	Estetica Premier Line Matt Black	Estetica Premier Line Matt Black	Estetica Premier Line Matt Black
Funzione Steamify®	-	-	-
Riscaldamento rapido automatico	•	•	•
Temperatura minima e massima (°C)	30°C - 230°C	30°C - 230°C	30°C - 230°C
Vetri termoriflettenti	3	3	3
Luce interna	1	1	1
Pulizia	Funzione Aqua Cleaning	Funzione Aqua Cleaning	Funzione Aqua Cleaning
Chiusura porta SoftMotion	•	•	•
Dotazione			
Connettività integrata (Wi-Fi)	•	•	•
Griglia	•	•	•
Leccarda	•	•	•
Teglia dolci	•	•	•
Pirofila per cottura al vapore	-	-	-
Sensore di umidità	-	-	-
Termosonda	•	•	•
Caratteristiche tecniche			
Potenza massima assorbita (W)	3000	3000	3000
Tensione (V)	220-240	230	230
Frequenza (Hz)	50	50	50
Certificazioni	CE; DEMKO; UL (EU); WABE	CE; DEMKO; UL (EU); WABE	CE; DEMKO; UL (EU)

MACCHINA DA CAFFÈ PREMIER LINE | DATI TECNICI

Caratteristiche principali	
Marca	AEG
Modello	PSC 8000 T
Tipologia	Macchina da caffè automatica
Estetica	Premier Line Matt Black
Controlli	Display Cook Smart Touch 4"
Contenitore d'acqua (l)	2,5
Contenitore caffè chicchi (g)	350
Erogatore acqua calda/vapore	•
Regolazione macinatura caffè	•
Lavaggio automatico	•
Luci a LED	•
Caratteristiche tecniche	
Potenza massima assorbita (W)	1.350
Tensione (V)	220-240
Frequenza (Hz)	50/60
Certificazioni	CE

PIANI COTTURA PREMIER LINE | DATI TECNICI PIANI ASPIRANTI

Caratteristiche principali		
Nome o marchio del fornitore	AEG	AEG
Identificativo del modello	PE 9000B 80	PE 7000S 80
Tipologia	Induzione con Cappa filtrante integrata	Induzione con Cappa filtrante integrata
Estetica Premier Line	Vetroceramica nera	SaphirMatt®
Larghezza (cm)	80	80
Zone di cottura elettriche (n°)	4	4
Controllo		
Comandi	Display a colori Full Touch con controllo elettronico TFT	Controllo elettronico SliderTouch
Spia calore residuo	•	•
Sicurezza bambini (blocco accensione)	•	•
Funzione Automax (riscaldamento rapido zona cottura)	-	-
Funzione PowerSlide	•	-
Funzione Bridge	-	-
Funzione Doppio Bridge	-	•
Funzione Doppio FlexBridge®	•	-
Termosonda per alimenti	•	-
Funzione Power per potenza aggiuntiva	•	•
Funzione Stop+Go	•	-
Sicurezza blocco tasti	•	•
Connessione Hob2Hood®	•	•
Potenza sviluppata delle zone di cottura		
Anteriore sx (W) / Dimensione (mm)	2300 / 3200W 220mm	2300 / 3200W 210mm
Centrale (W) / Dimensione (mm)	-	-
Anteriore dx (W) / Dimensione (mm)	1400/2500W 145mm	2300 / 3200W 180x210mm
Posteriore sx (W) / Dimensione (mm)	2300 / 3200W 220mm	2300 / 3200W 210mm
Centrale (W) / Dimensione (mm)	-	-
Posteriore dx (W) / Dimensione (mm)	1800 / 2800W 180mm	2300 / 3200W 180x210mm
Caratteristiche prestazionali		
Consumo annuo di Energia - AEC hood (kWh/A)	32,7	32,7
Classe di efficienza energetica	A+	A+
Efficienza fluidodinamica - FDE hood	32	32
Classe di efficienza fluidodinamica	A	A
Efficienza di filtraggio dei grassi - GFE hood (%)	85,1	85,1
Classe di efficienza di filtraggio dei grassi	B	B
Flusso d'aria alla potenza minima in uso normale (m³/h)	270	270
Flusso d'aria alla potenza massima in uso normale (m³/h)	550	550
Flusso d'aria in uso intenso o boost (m³/h)	650	650
Potenza sonora ponderata A alla minima velocità dB(A) re 1pW (m³/h)	50	50
Potenza sonora ponderata A alla massima velocità dB(A) re 1pW (m³/h)	66	66
Potenza sonora ponderata A a velocità intensiva o boost dB(A) re 1pW (n°)	69	69
Consumo di corrente in modalità off - (W)	0,49	0,49
Motori (n°)	1	1
Livelli di regolazione	3 + 1 intensivo	3 + 1 intensivo
Filtri (n°)	2	2
Caratteristiche tecniche		
Potenza massima assorbita (W)	7350	7350
Tensione (V)	220-240V/400V2N	220-240V/400V2N
Frequenza (Hz)	50	50
Certificazioni	CE; DEMKO; UL; WABE	CE; DEMKO; UL; WABE

PIANI COTTURA PREMIER LINE | DATI TECNICI INDUZIONE



Caratteristiche principali					
Nome o marchio del fornitore	AEG	AEG	AEG	AEG	AEG
Identificativo del modello	PI 9000B 80	PI 6000S 80	PI 8000S 80	PI 7000S 80	PI 7000S 60
Tipologia	Induzione SensePro	Induzione Pure FlexBridge®	Induzione Sense Boil&Fry	Induzione SenseBoil	Induzione SenseBoil
Estetica Premier Line	Vetroceramica nera	SaphirMatt®	SaphirMatt®	SaphirMatt®	SaphirMatt®
Larghezza (cm)	80	80	80	80	60
Zone di cottura	5	4	5	4	4
Controllo					
Comandi	Display a colori Full Touch con controllo elettronico TFT	Controllo elettronico Active Touch Control	Controllo elettronico SliderTouch	Controllo elettronico SliderTouch	Controllo elettronico SliderTouch
Spie di calore residuo	•	•	•	•	•
Sicurezza bambini (blocco accensione)	•	•	•	•	•
Funzione Automax: riscaldamento rapido zona cottura	-	-	-	-	-
Funzione PowerSlide	•	•	-	-	-
Funzione Bridge	•	-	•	•	•
Funzione FlexBridge®	•	•	-	-	-
Power: funzione per potenza aggiuntiva	•	•	•	•	•
Stop+Go: funzione mantenimento in caldo	•	•	•	•	•
Sensore alimenti	•	-	-	-	-
Sicurezza blocco tasti	•	•	•	•	•
Contaminuti	•	•	•	•	•
Programmatore di fine cottura	•	•	•	•	•
Connessione piano-cappa Hob2Hood®	•	•	•	•	•
Sistema di installazione facilitata OptiFix	•	•	•	•	•
Potenza sviluppata dalle zone cottura					
Anteriore sx (W) / Dimensione (mm)	2300/3200W 220mm	2300/3200W 220mm	2300/3200W 210mm	2300/3200W 210mm	2300/3200W 210mm
Anteriore centrale (W) / Dimensione (mm)	-	-	-	1400/2500W 145mm	-
Anteriore dx (W) / Dimensione (mm)	2300/3200W 210mm	1800/2800W 180mm	2300/3200W 210mm	-	1400/2500W 145mm
Centrale sx (W) / Dimensione (mm)	-	-	-	-	-
Centrale (W) / Dimensione (mm)	-	-	-	-	-
Centrale dx (W) / Dimensione (mm)	-	-	-	-	-
Posteriore sx (W) / Dimensione (mm)	2300/3200W 220mm	2300/3200W 220mm	2300/3200W 210mm	2300/3200W 210mm	2300/3200W 210mm
Posteriore centrale (W) / Dimensione (mm)	2300/3200W 210mm	2300/3200W 210mm	2300/3200W 210mm	-	-
Posteriore dx (W) / Dimensione (mm)	2300/3200W 210mm	-	2300/3200W 180mm	2300/3600W 240mm	1800/2800W 180mm
Caratteristiche tecniche					
Potenza massima assorbita (W)	7350	7350	7350	7350	7350
Tensione (V)	220-240/400V2N	220-240/400V2N	220-240/400V2N	220-240V/400V2N	220-240/400V2N
Frequenza (Hz)	50	50-60	50	50	50
Certificazioni	CE; DEMKO; UL; WABE	CE; DEMKO; UL; WABE	CE; DEMKO; UL; WABE	CE; DEMKO; UL; WABE	CE; DEMKO; UL; WABE

FRIGORIFERI E CONGELATORI PREMIER LINE | DATI TECNICI



Scheda prodotto in conformità Regolamento delegato (EU) n. 2010/1060		
Nome o marchio del fornitore	AEG	AEG
Identificativo del modello	PCB 8000 XC	PCB 9000 SB
Categoria	Frigocongelatore combinato	Frigocongelatore combinato
Classe di efficienza energetica	C	B
Indice di efficienza energetica	64	51
Consumo annuo di energia (kWh)	158	125
Capacità totale vano frigorifero (lt)	287	188
Capacità totale vano congelatore (lt)	89	62
Numero stelle vano congelatore	****	****
Capacità di congelamento (kg/24h)	11.5	8
Tempo di risalita della temperatura (h)	15	11.5
Classe climatica	SN-N-ST-T	SN-N-ST-T
Silenziosità (dB(A) re 1 pW)	35	29
Classe di silenziosità	B	A
Caratteristiche principali		
Tecnologia di raffreddamento	TwinTech® Total No Frost Plus	TwinTech® Total No Frost Plus
Connettività	-	•
Ventilazione frigorifero	Dynamic Air	Multiflow con pannello in vetro
Sbrinamento frigorifero	Auto	Auto
Sbrinamento congelatore	Auto	Auto
Motore Inverter	•	•
Pannello di controllo	Pannello digitale con dual control	Pannello digitale con dual control
Luce interna frigorifero (LED)	•	•
Luce interna congelatore (LED)	-	-
Controporta CustomFlex®	-	-
Funzione Frostmatic® (congelamento rapido)	•	•
Funzione Coolmatic®	•	•
Funzione HolidayMode	-	•
Funzione Rest Mode	•	-
Sicurezza bambini	-	-
Installazione		
Installazione	Incasso	Incasso
Specifiche tecniche		
Frequenza (Hz)	50	50
Tensione (V)	220-240	220-240
Certificazioni	CE	CE

SN = subnormal, prestazioni inalterate con temperatura ambiente compresa tra +10 °C e +32 °C
N = normale, prestazioni inalterate con temperatura ambiente compresa tra +16 °C e +32 °C
ST = subtropic, prestazioni inalterate con temperatura ambiente compresa tra +16 °C e +38 °C
T = tropic, prestazioni inalterate con temperatura ambiente compresa tra +16 °C e +43 °C



AEG	AEG	AEG	AEG
PCB 8000 SD	PCB 7000 SE	PCA 9000 C	PCA 7000 F
Frigocongelatore combinato	Frigocongelatore combinato	Frigorifero	Congelatore verticale
D	E	D	D
79.5	100	80	80
173	217	118	189
186	186	274	-
62	62	-	212
****	****	-	****
5	5	-	18.5
11	10	-	10
SN-N-ST	SN-N-ST-T	SN-N-ST-T	SN-N-ST-T
34	37	35	35
B	C	B	B
TwinTech® Total No Frost	TwinTech® Total No Frost	Dynamic	No Frost
-	-	-	-
Multiflow con pannello in vetro	Multiflow con pannello in vetro	Multiflow	-
Auto	Auto	Auto	-
Auto	Auto	-	Auto
•	•	•	•
Pannello digitale con dual control	Pannello digitale con dual control	Controllo elettronico con pannello digitale	Controllo elettronico con pannello digitale
•	•	•	-
-	-	-	-
-	-	-	-
•	•	-	•
-	-	•	-
-	-	-	-
-	-	-	•
-	-	•	•
Incasso	Incasso	Incasso	Incasso
50	50	50	50
220-240	220-240	220-240	220-240
CE	CE	CE	CE

LAVASTOVIGLIE PREMIER LINE | DATI TECNICI



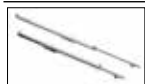
Scheda prodotto in conformità regolamento delegato (EU) n.2010/1059			
Nome o marchio del fornitore	AEG	AEG	AEG
Modello	GN 970 XT	GN 850 XT	GN 750 AT
Classe di efficienza energetica	A-10%	A-10%	A
Indice di efficienza energetica	28,7	28,7	31,9
Indice di efficienza di lavaggio	1,121	1,121	1,121
Indice di efficienza di asciugatura	1,061	1,061	1,061
Consumo energetico kWh/100 cicli (Programma ECO)	49	49	54
Numero di coperti	14	14	14
Durata Programma ECO	5:10	5:10	4:30
Consumo di acqua in litri/Ciclo ECO	8,4	8,4	8,4
Emissioni sonore espresse in (dB(A) re 1 pW)	37	38	44
Classe di emissione sonore	A	A	B
Consumo ponderato di energia in modalità spento (Off-mode)	0,50	0,50	0,50
Consumo di energia in modalità Lasciato acceso (Standby mode)	0,50	0,50	0,50
Caratteristiche principali			
Tipologia	Integrata totale	Integrata totale	Integrata totale
Dimensioni (cm)	60 cm	60 cm	60 cm
Colore cruscotto	Nero	Nero	Nero
Cestello inferiore ComfortLift®	-	-	-
Sistema di apertura porta Push2Open	•	•	-
Vasca XXL	•	•	•
Materiale vasca	Inox	Inox	Inox
Connettività integrata (Wi-Fi)	•	•	•
Luce interna	•	•	-
Mulinello satellitare inferiore SatelliteClean Pro	•	•	-
Tecnologia AirDry (apertura automatica della porta a fine ciclo)	•	•	•
Motore Inverter	•	•	•
Sistema di sicurezza integrato Aqualock	•	•	•
Sensore torbidità dell'acqua	•	•	•
Visualizzazione/cruscotto			
Display	TFT	LED	LED
Colore LED/LCD	Bianchi	Bianchi	Bianchi
Indicatore di avanzamento ciclo	TimeOnFloor	TimeOnFloor	TimeOnFloor
Programmazione partenza	Fino a 24h	Fino a 24h	Fino a 24h
Programmi			
Programmi lavastoviglie	8 programmi di lavaggio: Quick 30min., 1h, 1h30min., 2h, ECO, AUTO Sense, Machine Care, Ammollo	8 programmi di lavaggio: Quick 30min., 1h, 1h30min., 2h, ECO, AUTO Sense, Machine Care, Ammollo	8 programmi di lavaggio: Quick 30min., 1h, 1h30min., 2h, ECO, AUTO Sense, Machine Care, Ammollo
Opzioni	ExtraSilent, GlassCare, ZoneClean	ExtraSilent, GlassCare, ZoneClean	GlassCare, XtraPower
Programma e Opzioni via App	1 programma: Extra Silenzioso; 5 opzioni: ExtraHygiene, SprayZone, ExtraDry, ExtraPower, Un cestello	1 programma: Extra Silenzioso; 5 opzioni: ExtraHygiene, SprayZone, ExtraDry, ExtraPower, Un cestello	1 programma: Extra Silenzioso 5 opzioni: ExtraSilent, ExtraHygiene, SprayZone, ExtraDry, Un cestello
Cesti			
Vassoio portaposate	•	•	•
Cestello portaposate	•	-	-
Cesto superiore regolabile in altezza	A pieno carico	A pieno carico	A pieno carico
Supporti SoftGrips	•	•	-
Supporti SoftSpikes	•	•	•
Cesto inferiore con settori reclinabili	•	•	•
Installazione			
Cerniere autobilancianti	Sliding	Sliding	Sliding
Sistema di fissaggio anta PerfectFit	•	•	•
Peso anta min-max (Kg)	4 - 15	4 - 12	4 - 12
Altezza minima zoccolo (cm)	0	0	0
Caratteristiche tecniche			
Potenza massima assorbita (W)	1550-2200	1550-2200	1550-2200
Tensione (V)	200-240	200-240	200-240
Frequenza (Hz)	50-60	50-60	50-60
Certificazioni	UL-EU	UL-EU	UL-EU

CAPPE PREMIER LINE | DATI TECNICI

Scheda prodotto in conformità Regolamento delegato (EU) n. 65/2014	
Nome o marchio del fornitore	AEG
Identificativo del modello	PA 9000 VT90
Consumo annuo di Energia AEC hood (kWh/A)	42,9
Classe di efficienza energetica	A+
Efficienza fluidodinamica - FDE hood	34,8
Classe di efficienza fluidodinamica	A
Efficienza luminosa - Le hood (lux/W)	34,0
Classe di efficienza luminosa (lux)	A
Efficienza di filtraggio dei grassi GFE hood (%)	85,1
Classe di efficienza di filtraggio dei grassi	B
Flusso d'aria alla potenza minima in uso normale (m³/h)	260
Flusso d'aria alla potenza massima in uso normale (m³/h)	445
Flusso d'aria in uso intenso o boost (m³/h)	760
Potenza sonora ponderata A alla minima velocità dB(A) re 1pW (m³/h)	43
Potenza sonora ponderata A alla massima velocità dB(A) re 1pW (m³/h)	55
Potenza sonora ponderata A a velocità intensiva o boost dB(A) re 1pW (n°)	67
Consumo di corrente in modalità off (W)	0,49
Consumo di corrente in modalità standby (W)	-
Caratteristiche principali	
Tipologia	Verticale
Estetica	Premier Line Matt Black
Larghezza (cm)	90
Comandi	Comandi Touch on Glass
Connessione Hob2Hood®	•
Motori (n°)	1
Livelli di regolazione	3+2 Intensive
Aspirazione intensiva	•
Luci (n°)	2 barra LED dimmerabile
Temperatura della luce (K)	2.700 - 4.000 - 5.000
Filtri metallici lavabili (n°)	2
Caratteristiche tecniche	
Assorbimento del motore (W)	260
Frequenza (Hz)	50
Tensione (V)	220-240
Certificazioni	DEMKO

PR **NBP 8S731 AT**

Accessori optional	Prezzo
A900AFWM: teglia AirFry	25
M900EC02: teglia Easy2Clean	48



TR1LFSTV: Guida telescopica per 1 livello ad estensione totale	113
--	-----

Forno a vapore Serie 8000 MealAssist con SteamPro con cottura sottovuoto

Benefit

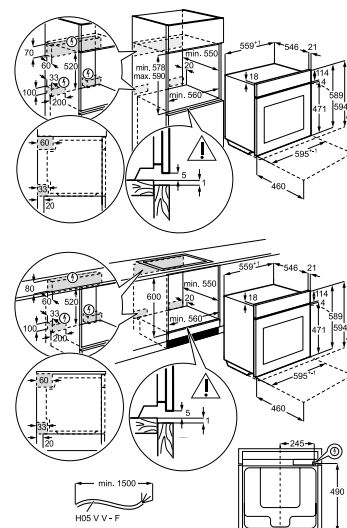
- Forno 100% vapore con sottovuoto
- Funzioni di cottura a vapore
- Funzioni di cottura sottovuoto
- Funzione Steamify®
- 2 cicli di pulizia a vapore+decalcificazione
- Connettività integrata (Wi-Fi)
- AI TasteAssist
- Termosonda per la misurazione della temperatura al cuore degli alimenti
- Guide telescopiche ad estensione totale
- Chiusura porta SoftMotion

Programmi & funzioni

- **27 funzioni di cottura:** 2 modalità di cottura finale, cottura tradizionale, 4 modalità di cottura termovenilata, Steamify, ProSteam: cottura a vapore 100%, 75%, 50%, 25%, Ventilata ECO, Vapore, riscaldamento, Grill, lievitazione impasto, rigenera vapore/Refresh, scongelamento, modalità stufato, modalità arrosto, slow cooking, marmellate e conserve, riscaldamento piatti, scaldavivande, disidratazione, cottura sottovuoto
- Potenza grill 2300 W
- Potenza convezione 2400 W
- **Cottura guidata di 135 ricette preimpostate**
- Riscaldamento rapido automatico
- **Display CookSmart Touch 4"**
- Contaminuti
- Segnale acustico di fine cottura
- Potenza massima assorbita 3,5 kW
- Sicurezza bambini (blocco accensione)
- Spegnimento automatico di sicurezza

Caratteristiche tecniche & dotazione interna

- **Classe di efficienza energetica A++**
- **Volume 70 litri**
- **Temperatura minima e massima: 30°C - 230°C**
- **MaxiKlasse® e MaxiTray®: vano cottura e teglia XXL**
- **Sensore di umidità**



- Controllo elettronico della temperatura
- IsoFront® Top - sicurezza porta fredda con 4 vetri
- FoodLight: doppia luce interna
- Vetri interni estraibili
- Guide laterali EasyEntry
- 1 teglia cottura a vapore, 1 lamiera dolci, 1 leccarda, 1 griglia
- Sistema OptiFlex (5 livelli di posizionamento teglie)
- Accessorio Snapper Kit: ganci per l'installazione

Installazione

- **60 cm di altezza**

Design

- Estetica Matt Black

Modello	Prezzo
NBP8S731AT	2.250

PR **NKV 914 T**

Cassetto per il sottovuoto professionale

Benefit & Funzioni

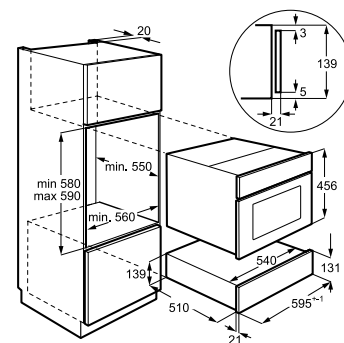
- **Sistema sottovuoto professionale con pompa ad olio portata 4 mc/h**
- **10 funzioni:** sottovuoto, sigillatura, contenitori, vuoto esterno, marinatura, intenerimento, infusione, sottaceto, disidratazione, pulizia molluschi
- **3 livelli di sigillatura**
- Unica tecnologia che permette il sottovuoto di liquidi
- Possibilità di mettere sottovuoto vasi in vetro con guarnizione silconica o tappi a vite (ideale per conservazione e vaso cottura)
- Possibilità di utilizzare speciali contenitori in plastica o vetro per il sottovuoto esterno
- Programma Recenti
- Programma Preferiti

Caratteristiche tecniche

- **Altezza 14 cm**
- **Programmatore con display TFT Touch Control**
- **50 buste sostenibili (22x30cm) per cottura/conservazione/surgelazione (+100/-40°C)**
- **Con raccordo per il sottovuoto esterno**

Design

- Apertura push/pull
- Camera sottovuoto in acciaio inox inossidabile (AISI304)
- Estetica Matt Black



Modello	Prezzo
NKV914T	3.330

PR NBE 7P731 AT**Forno Serie 7000 MealAssist pirolitico****Benefit**

- Sistema di autopulizia Pyroluxe PLUS: 3 cicli di pirolisi
- Connettività integrata (Wi-Fi)
- AI TasteAssist
- Termosonda per la misurazione della temperatura al cuore degli alimenti
- Guide telescopiche ad estensione parziale: a 1 livello
- Chiusura porta SoftMotion

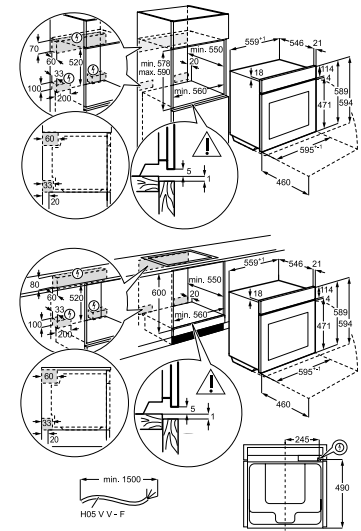
Programmi & funzioni

- **19 funzioni di cottura:** 2 modalità di cottura finale, cottura tradizionale, 4 modalità di cottura termoventilata, Ventilata ECO, riscaldamento manuale, grill, lievitazione impasto, scongelamento, modalità stufato, modalità arrosto, slow cooking, marmellate e conserve, riscaldamento piatti, scaldavivande, disidratazione
- Potenza grill 2300 W
- Potenza convezione 2400 W
- **Cottura guidata di 91 ricette preimpostate**
- Riscaldamento rapido automatico
- **Display CookSmart Touch 4"**
- Contaminuti
- Segnale acustico di fine cottura
- Potenza massima assorbita 3,5 kW
- Sicurezza bambini (blocco accensione)
- Spegnimento automatico di sicurezza

Caratteristiche tecniche & dotazione interna

- **Classe di efficienza energetica A++**
- **Volume 71 litri**
- **Temperatura minima e massima: 30°C - 300°C**
- **MaxiKlasse® e MaxiTray®: vano cottura e teglia XXL**
- Controllo elettronico della temperatura
- IsoFront® Top - sicurezza porta fredda con 4 vetri
- FoodLight: doppia luce interna
- Vetri interni estraibili
- Guide laterali EasyEntry

Accessori optional	Prezzo
A900AFWM: teglia AirFry	25
M900EC02: teglia Easy2Clean	48
TR1LV: per 1 livello	57
TR2LV: per 2 livelli	85



- 1 Lamiera dolci, 1 Leccarda, 1 griglia
- Sistema OptiFlex (5 livelli di posizionamento teglie)
- Accessorio Snapper Kit: ganci per l'installazione

Installazione

- **60 cm di altezza**

Design

- Estetica Matt Black

Modello	Prezzo
NBE7P731AT	1.590

PR OD 8K11 T**Cassetto scaldavivande****Benefit & Funzioni**

- **6 coperti**
- **8 funzioni:** scongelamento, lievitazione impasti, fermentazione yogurt, riscaldamento tazze e bicchieri, riscaldamento stoviglie, riscaldamento delicato alimenti, mantenimento in caldo alimenti, riscaldamento alimenti

Programmi

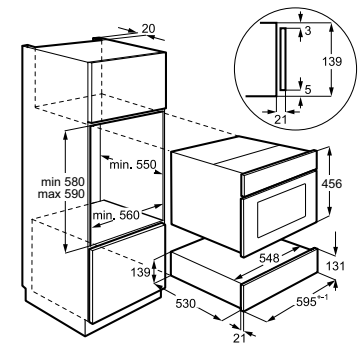
- **Regolazione temperatura da 30°C a 80°C**

Caratteristiche tecniche

- **14 cm di altezza**

Design

- Apertura push/pull
- Pannello frontale regolabile in altezza
- Base in vetro removibile con tappetino antiscivolo integrato
- Estetica Matt Black



Modello	Prezzo
OD8K11T	840

PR **NBU 7A62 KT****Forno Serie 7000 MealAssist****Benefit**

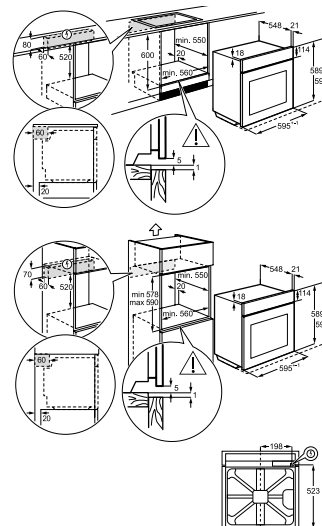
- Funzione Aqua Cleaning
- **Chiusura porta SoftMotion**
- **Connettività integrata (Wi-Fi)**

Programmi & funzioni

- **17 funzioni di cottura:** marmellate e conserve, disidratazione, riscaldamento piatti, scongelamento, gratinato, slow cooking, scaldavivande, cottura ventilata, grill, doppio grill ventilato, cottura ventilata umida, cibi congelati, cottura tradizionale, cottura pizza, cottura finale, cottura pane, lievitazione impasto
- Potenza grill 2300 W
- Potenza convezione 2400 W
- Cottura guidata di 99 ricette preimpostate
- Riscaldamento rapido automatico
- **Programmatore inizio-fine cottura EXCite con display TFT Full Touch**
- Funzione prolunga cottura
- Contaminuti
- Segnale acustico di fine cottura
- Potenza massima assorbita 3,49 kW
- Sicurezza bambini (blocco accensione)
- Spegnimento automatico di sicurezza

Caratteristiche tecniche & dotazione interna

- **Classe di efficienza energetica A+**
- **Volume 72 litri**
- **Temperatura minima e massima: 30°C - 300°C**
- **MaxiKlasse® e MaxiTray®: vano cottura e teglia XXL**
- Controllo elettronico della temperatura
- IsoFront® Plus sicurezza porta fredda con 3 vetri
- 1 luce alogena
- Vetri interni estraibili
- Guide laterali EasyEntry
- 1 Lamiera dolci, 1 Leccarda, 1 griglia
- Sistema OptiFlex (5 livelli di posizionamento teglie)

**Installazione**

- **60 cm di altezza**

Design

- **Estetica Matt Black**

Accessori optional	Prezzo
A900AFWM: teglia AirFry	25
M900EC02: teglia Easy2Clean	48
TR1LV: per 1 livello	57
TR2LV: per 2 livelli	85
TR3LV: per 3 livelli	113

Modello	Prezzo
NBU7A62KT	1.250

PR **NKK 8N721 T****Forno Serie 8000 MealAssist CombiQuick****Programmi & funzioni**

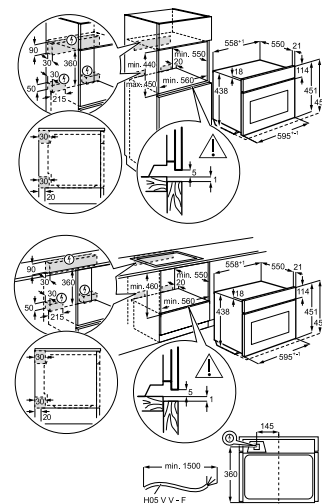
- **24 funzioni di cottura:** 2 modalità di cottura finale, cottura tradizionale, 4 modalità di cottura termoventilata, grill, lievitazione impasto, scongelamento, modalità stufato, modalità arrosto, slow cooking, marmellate e conserve, riscaldamento piatti, scaldavivande, disidratazione, cottura convezione+microonde, grill+microonde, funzione microonde con regolazione manuale, riscaldamento, cottura ventilata+microonde, doppio grill ventilato+microonde, fusione
- Potenza grill 1900 W
- Potenza convezione 1750 W
- Potenza microonde 1000 W
- Cottura guidata di 73 ricette preimpostate
- Riscaldamento rapido automatico
- **Display CookSmart Touch 4"**
- Contaminuti
- Segnale acustico di fine cottura
- Potenza massima assorbita 3 kW
- Sicurezza bambini (blocco accensione)
- Spegnimento automatico di sicurezza

Caratteristiche tecniche & dotazione interna

- **Volume 44 litri**
- **Temperatura minima e massima: 30°C - 230°C**
- **Tecnologia inverter per risultati di riscaldamento, cottura e scongelamento uniformi**
- Controllo elettronico della temperatura
- IsoFront® Plus sicurezza porta fredda con 3 vetri
- 1 luce alogena
- Guide laterali EasyEntry
- 1 Lamiera dolci, 1 Leccarda, 1 griglia
- Sistema OptiFlex (4 livelli di posizionamento teglie)
- Accessorio Snapper Kit: ganci per l'installazione

Installazione

- **45 cm di altezza**

**Design**

- **Estetica Matt Black**

Accessori optional	Prezzo
A900AFWM: teglia AirFry	25
M900EC02: teglia Easy2Clean	48

Modello	Prezzo
NKK8N721T	1.840

Benefit

- **Forno combinato microonde+grill**
- **Connettività integrata (Wi-Fi)**
- **Cavità interna smaltata**
- **Termosonda per la misurazione della temperatura al cuore degli alimenti**
- **Chiusura porta SoftMotion**

PR NKM 7N721 T**Microonde Serie 7000 con Grill****Benefit**

- Microonde con grill
- Cavità smaltata
- **Connettività integrata (Wi-Fi)**
- Griglia rotonda removibile
- Piatto rotante in vetro
- **Chiusura porta SoftMotion**

Programmi & funzioni

- **8 funzioni di cottura:** scongelamento, grill, grill+microonde, fusione, microonde, riscaldamento, modalità arrosto, calore superiore
- Potenza grill 1200 W
- Potenza microonde 1000 W
- Cottura guidata di 17 ricette preimpostate
- Riscaldamento rapido automatico
- **Display CookSmart Touch 4"**
- Contaminuti
- Segnale acustico di fine cottura
- Potenza massima assorbita 2,1 kW
- Sicurezza bambini (blocco accensione)
- Spegnimento automatico di sicurezza

Caratteristiche tecniche & dotazione interna

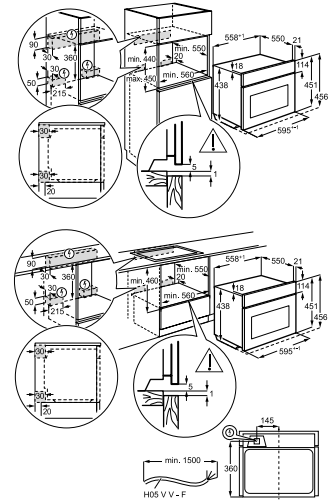
- **Volume 44 litri**
- **Temperatura minima e massima: 30°C - 230°C**
- **Tecnologia inverter per risultati di riscaldamento, cottura e scongelamento uniformi**
- Controllo elettronico della temperatura
- IsoFront® Plus sicurezza porta fredda con 3 vetri
- 1 luce alogena

Installazione

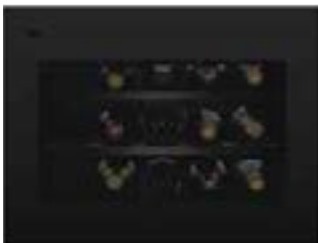
- **45 cm di altezza**

Design

- Estetica Matt Black



Modello	Prezzo
NKM7N721T	1.600

PR NKW 8P21K AT**Cantina vino Serie 8000****Benefit**

- **Cellar PRO 5:** perfetta conservazione e stagionatura dei vini
- Protezione antimacchia per i ripiani in legno
- 3 ripiani di cui 2 in legno estraibili su guide telescopiche
- **Capacità di 15 bottiglie (bottiglie da 0,75l)**
- Perfect Shelving: possibilità di customizzare il posizionamento di bottiglie con diversa larghezza/lunghezza
- Porta con triplo vetro contro i raggi UV
- Ventilazione interna per la circolazione ottimale e uniforme dell'aria fredda
- Controllo elettronico con pannello digitale touch

Caratteristiche tecniche

- **Classe di efficienza energetica F**
- **Volume totale 49 litri**
- Temperatura gestibile (da 5° a 20°)
- **Silenziosità 39 dB(A)**

Funzioni

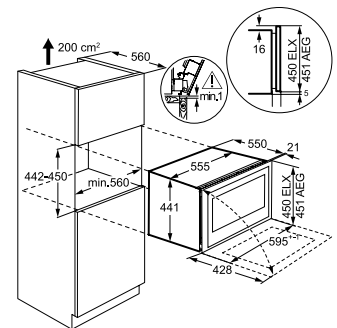
- Indicazione digitale della temperatura

Installazione

- **45 cm di altezza**
- Possibilità di installazione sopra il forno

Design

- **Illuminazione a LED**
- **2 guide telescopiche**
- **Apertura porta a ribalta**
- Estetica Matt Black



Modello	Prezzo
NKW8P21KAT	2.320

PR **NBP 8S731 AB****Benefit**

- Forno 100% vapore con sottovuoto
- Funzioni di cottura a vapore
- Funzioni di cottura sottovuoto
- Funzione Steamify®
- 2 cicli di pulizia a vapore + decalcificazione
- Connettività integrata (Wi-Fi)
- AI TasteAssist
- Termosonda per la misurazione della temperatura al cuore degli alimenti
- Guide telescopiche ad estensione totale
- Chiusura porta SoftMotion

Forno Serie 8000 MealAssist con SteamPro con cottura sottovuoto**Programmi & funzioni**

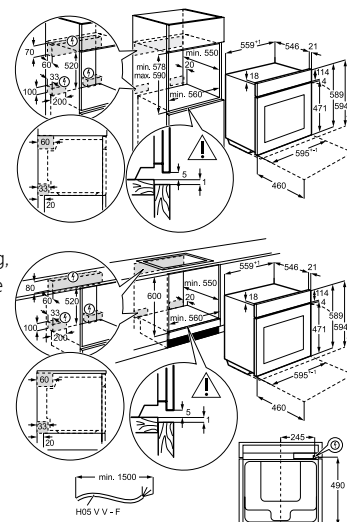
- **26 funzioni di cottura:** cottura finale, scongelamento, disidratazione, lievitazione impasto, grill, ventilata ECO, aria calda, aria calda dal basso, aria calda dall'alto, calore superiore e inferiore, scaldavivande, riscaldamento piatti, marmellate e conserve, ProSteam: cottura a vapore 100%, 75%, 50%, 25%, rigenera vapore/Refresh, riscaldamento, modalità arrosto, slow cooking, cottura sottovuoto, vapore, Steamify, modalità stufato, calore superiore
- Potenza grill 2300 W
- Potenza convezione 2400 W
- **Cottura guidata di 135 ricette preimpostate**
- Riscaldamento rapido automatico
- **Display CookSmart Touch 4"**
- Contaminuti
- Segnale acustico di fine cottura
- Potenza massima assorbita 3,5 kW
- Sicurezza bambini (blocco accensione)
- Spegnimento automatico di sicurezza

Caratteristiche tecniche & dotazione interna

- **Classe di efficienza energetica A++**
- **Volume 70 litri**
- **Temperatura minima e massima: 30°C - 230°C**
- **MaxiKlasse® e MaxiTray®: vano cottura e teglia XXL**
- Controllo elettronico della temperatura
- IsoFront® Top - sicurezza porta fredda con 4 vetri
- FoodLight: doppia luce interna
- Vetri interni estraibili
- Guide laterali EasyEntry
- 1 Lamiera dolci, 1 Leccarda, 1 Teglia per cottura a vapore, 1 griglia
- Sistema OptiFlex (5 livelli di posizionamento teglie)

Installazione


- **60 cm di altezza**

**Design**

- Estetica Glossy Black

Accessori optional

Accessori optional	Prezzo
A900AFWM: teglia AirFry	25
M900EC02: teglia Easy2Clean	48

	TR1LFSTV: Guida telescopica per 1 livello ad estensione totale	113
---	--	------------

Modello	Prezzo
NBP8S731AB	2.000

PR **NBR 7P731 SB****Benefit**

- Forno 25% vapore
- Funzioni di cottura a vapore
- **Sistema di autopulizia Pyroluxe PLUS: 3 cicli di pirolisi**
- Connettività integrata (Wi-Fi)
- AI TasteAssist
- Termosonda per la misurazione della temperatura al cuore degli alimenti
- Guide telescopiche ad estensione parziale: a 1 livello
- Chiusura porta SoftMotion

Forno a vapore Serie 7000 MealAssist con SteamCrisp pirolitico**Programmi & funzioni**

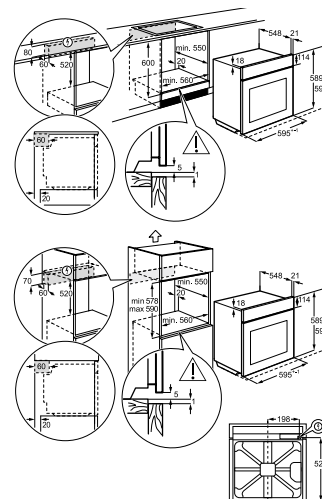
- **21 funzioni di cottura:** 2 modalità di cottura finale, cottura tradizionale, 4 modalità di cottura termoventilata, cottura a vapore 25%, Ventilata ECO, riscaldamento, grill, lievitazione impasto manuale, rigenera vapore/Refresh manuale, scongelamento, modalità stufato, modalità arrosto, slow cooking, marmellate e conserve, riscaldamento piatti, scaldavivande, disidratazione
- Potenza grill 2300 W
- Potenza convezione 2400 W
- Cottura guidata di 74 ricette preimpostate
- Riscaldamento rapido automatico
- **Display CookSmart Touch 4"**
- Contaminuti
- Segnale acustico di fine cottura
- Potenza massima assorbita 3,38 kW
- Sicurezza bambini (blocco accensione)
- Spegnimento automatico di sicurezza

Caratteristiche tecniche & dotazione interna

- **Classe di efficienza energetica A++**
- **Volume 72 litri**
- **Temperatura minima e massima: 30°C - 300°C**
- **MaxiKlasse® e MaxiTray®: vano cottura e teglia XXL**
- Controllo elettronico della temperatura
- IsoFront® Plus sicurezza porta fredda con 3 vetri
- 1 luce alogena
- Vetri interni estraibili
- Guide laterali EasyEntry
- 1 Lamiera dolci, 1 Leccarda, 1 griglia
- Sistema OptiFlex (5 livelli di posizionamento teglie)

Installazione

- **60 cm di altezza**

**Design**

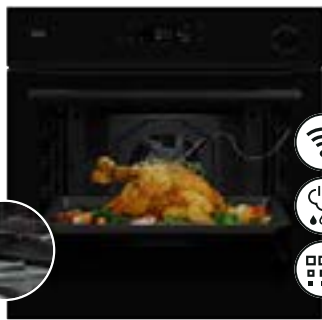
- Estetica Glossy Black

Accessori optional

Accessori optional	Prezzo
A900AFWM: teglia AirFry	25
M900EC02: teglia Easy2Clean	48

TR1LV: per 1 livello	57
TR2LV: per 2 livelli	85

Modello	Prezzo
NBR7P731SB	1.670

PR **NBR 7P631 SB****Benefit**

- Forno 25% vapore
- Funzioni di cottura a vapore
- Sistema di autopulizia Pyroluxe PLUS: 3 cicli di pirolisi
- Connettività integrata (Wi-Fi)
- Termosonda per la misurazione della temperatura al cuore degli alimenti
- Guide telescopiche ad estensione parziale: a 1 livello
- Chiusura porta SoftMotion

Forno a vapore Serie 7000 MealAssist con SteamCrisp pirolitico**Programmi & funzioni**

- **19 funzioni di cottura:** cottura finale, cottura tradizionale, cottura ventilata umida, cottura termovenilata, cottura a vapore 25%, grill, doppio grill ventilato, cottura pizza, lievitazione impasto, scongellamento, refresh, scongelamento, slow cooking, marmellate e conserve, riscaldamento piatti, scaldavivande, disidratazione, gratinato, cottura pane, cibi congelati
- Potenza grill 2300 W
- Potenza convezione 1900 W
- Cottura guidata di 154 ricette preimpostate
- Riscaldamento rapido automatico
- **Programmatore inizio-fine cottura EXCite con display TFT Full Touch**
- Contaminuti
- Segnale acustico di fine cottura
- Potenza massima assorbita 3,5 kW
- Sicurezza bambini (blocco accensione)
- Spegnimento automatico di sicurezza

Caratteristiche tecniche & dotazione interna

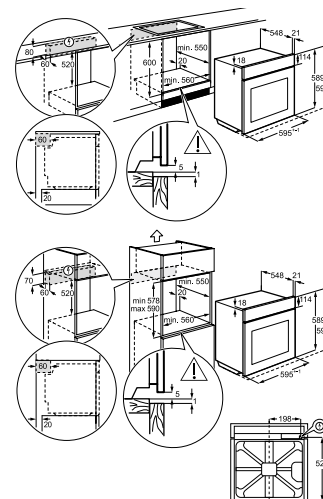
- **Classe di efficienza energetica A+**
- **Volume 72 litri**
- **Temperatura minima e massima: 30°C - 300°C**
- **MaxiKlasse® e MaxiTray®: vano cottura e teglia XXL**
- Controllo elettronico della temperatura
- IsoFront® Plus sicurezza porta fredda con 3 vetri
- 1 luce alogena
- Vetri interni estraibili
- Guide laterali EasyEntry
- 1 Lamiera dolci, 1 Leccarda, 1 griglia
- Sistema OptiFlex (5 livelli di posizionamento teglie)

Installazione

- **60 cm di altezza**

Design

- Estetica Glossy Black



Accessori optional	Prezzo
A900AFWM: teglia AirFry	25
M900EC02: teglia Easy2Clean	48
TR1LV: per 1 livello	57
TR2LV: per 2 livelli	85

Modello	Prezzo
NBR7P631SB	1500

PR **NBE 7P731 AB****Benefit**

- Sistema di autopulizia Pyroluxe PLUS: 3 cicli di pirolisi
- Connettività integrata (Wi-Fi)
- AI TasteAssist
- Termosonda per la misurazione della temperatura al cuore degli alimenti
- Guide telescopiche ad estensione parziale: a 1 livello
- Chiusura porta SoftMotion

Forno Serie 7000 MealAssist pirolitico**Programmi & funzioni**

- **19 funzioni di cottura:** 2 modalità di cottura finale, cottura tradizionale, 4 tipi di cottura termovenilata, Ventilata ECO, riscaldamento manuale, grill, lievitazione impasto, scongellamento, modalità stufato, modalità arrosto, slow cooking, marmellate e conserve, riscaldamento piatti, scaldavivande, disidratazione
- Potenza grill 2300 W
- Potenza convezione 2400 W
- Cottura guidata di 91 ricette preimpostate
- Riscaldamento rapido automatico
- **Display CookSmart Touch 4"**
- Contaminuti
- Segnale acustico di fine cottura
- Potenza massima assorbita 3,5 kW
- Sicurezza bambini (blocco accensione)
- Spegnimento automatico di sicurezza

Caratteristiche tecniche & dotazione interna

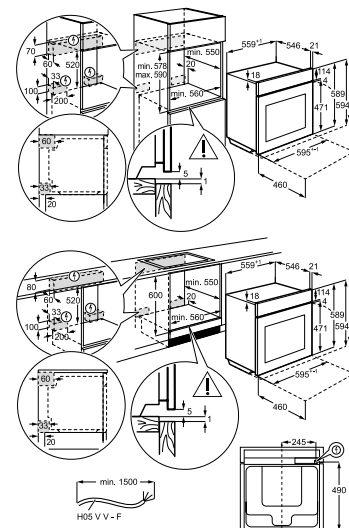
- **Classe di efficienza energetica A++**
- **Volume 71 litri**
- **Temperatura minima e massima: 30°C - 300°C**
- **MaxiKlasse® e MaxiTray®: vano cottura e teglia XXL**
- Controllo elettronico della temperatura
- IsoFront® Top - sicurezza porta fredda con 4 vetri
- FoodLight: doppia luce interna
- Vetri interni estraibili
- Guide laterali EasyEntry
- 1 Lamiera dolci, 1 Leccarda, 1 griglia
- Sistema OptiFlex (5 livelli di posizionamento teglie)
- Accessorio Snapper Kit: ganci per l'installazione

Installazione

- **60 cm di altezza**

Design

- Estetica Glossy Black



Accessori optional	Prezzo
A900AFWM: teglia AirFry	25
M900EC02: teglia Easy2Clean	48
TR1LV: per 1 livello	57
TR2LV: per 2 livelli	85

Modello	Prezzo
NBE7P731AB	1.450

PR NBE 7P631 AB



Forno Serie 7000 MealAssist pirolitico

Benefit

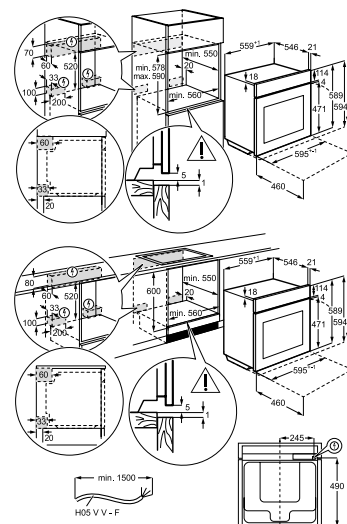
- Sistema di autopulizia Pyroluxe PLUS: 3 cicli di pirolisi
- Connettività integrata (Wi-Fi)
- Termosonda per la misurazione della temperatura al cuore degli alimenti
- Guide telescopiche ad estensione parziale: a 1 livello
- Chiusura porta SoftMotion

Programmi & funzioni

- **16 funzioni di cottura:** cottura finale, cottura tradizionale, cottura ventilata umida, cottura termoventilata, grill, doppio grill ventilato, cottura pizza, cibi congelati, gratinato, cottura pane, scongelamento, lievitazione impasto, scaldavivande, riscaldamento piatti, marmellate e conserve, slow cooking
- Potenza grill 2300 W
- Potenza convezione 2400 W
- Cottura guidata di 160 ricette
- Riscaldamento rapido automatico
- **Programmatore inizio-fine cottura EXCite con display TFT Full Touch**
- Contaminuti
- Segnale acustico di fine cottura
- Potenza massima assorbita 3,5 kW
- Sicurezza bambini (blocco accensione)
- Spegnimento automatico di sicurezza

Caratteristiche tecniche & dotazione interna

- Classe di efficienza energetica A++
- Volume 71 litri
- Temperatura minima e massima: 30°C - 300°C
- MaxiKlasse® e MaxiTray®: vano cottura e teglia XXL
- Controllo elettronico della temperatura
- IsoFront® Top - sicurezza porta fredda con 4 vetri
- FoodLight: doppia luce interna
- Vetri interni estraibili
- Guide laterali EasyEntry
- 1 Lamiera dolci, 1 Leccarda, 1 griglia
- Sistema OptiFlex (5 livelli di posizionamento teglie)



Installazione

- 60 cm di altezza

Design

- Estetica Glossy Black

Accessori optional	Prezzo
A900AFWM: teglia AirFry	25
M900EC02: teglia Easy2Clean	48
TR1LV: per 1 livello	57
TR2LV: per 2 livelli	85

Modello	Prezzo
NBE7P631AB	1.290

PR NBU 5P43 PB



Forno Serie 7000 MealAssist pirolitico

Benefit

- Sistema di autopulizia Pyroluxe PLUS: 3 cicli di pirolisi
- Chiusura porta SoftMotion
- Guide telescopiche ad estensione parziale: a 1 livello

Programmi & funzioni

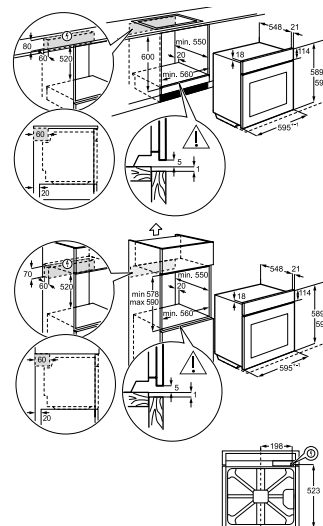
- **11 funzioni di cottura:** cottura ventilata umida, cottura tradizionale, cottura finale, cibi congelati, scongelamento, ventilata ECO, riscalda, cottura pizza, grill, doppio grill ventilato, airFry
- Potenza grill 2300 W
- Potenza convezione 2400 W
- **Cottura guidata di 10 ricette preimpostate**
- Riscaldamento rapido automatico
- **Programmatore inizio-fine cottura Explore Touch**
- Contaminuti
- Segnale acustico di fine cottura
- Potenza massima assorbita 3,49 kW
- Sicurezza bambini (blocco accensione)
- Spegnimento automatico di sicurezza

Caratteristiche tecniche & dotazione interna

- Classe di efficienza energetica A++
- Volume 72 litri
- Temperatura minima e massima: 30°C - 300°C
- MaxiKlasse® e MaxiTray®: vano cottura e teglia XXL
- Controllo elettronico della temperatura
- IsoFront® Plus sicurezza porta fredda con 3 vetri
- 1 luce alogena
- Vetri interni estraibili
- 1 Lamiera dolci, 1 Leccarda, 1 griglia
- Sistema OptiFlex (5 livelli di posizionamento teglie)

Installazione

- 60 cm di altezza



Design

- Estetica Glossy Black

Accessori optional	Prezzo
A900AFWM: teglia AirFry	25
M900EC02: teglia Easy2Clean	48
TR1LV: per 1 livello	57
TR2LV: per 2 livelli	85

Modello	Prezzo
NBU5P43PB	1.070

PR NBR 6P531 SB**Benefit**

- Forno 25% vapore
- Funzioni di cottura a vapore
- Sistema di autopulizia Pyroluxe PLUS: 3 cicli di pirolisi
- Connettività integrata (Wi-Fi)
- Termosonda per la misurazione della temperatura al cuore degli alimenti
- Guide telescopiche ad estensione parziale: a 1 livello
- Chiusura porta SoftMotion

Forno a vapore Serie 6000 SenseCook con SteamCrisp pirolitico**Programmi & funzioni**

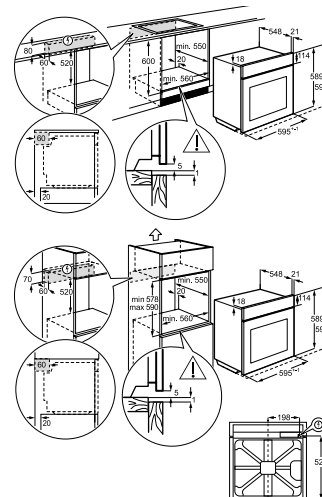
- **9 funzioni di cottura:** cottura finale, cottura tradizionale, cottura ventilata umida, cottura termoventilata, cottura a vapore 25%, grill, doppio grill ventilato, cottura pizza, cibi congelati
- Potenza grill 2300 W
- Potenza convezione 1900 W
- Cottura guidata di 45 ricette
- Riscaldamento rapido automatico
- **Programmatore inizio-fine cottura EXPLore con display LED, comandi Touch control e manopole pop-in/pop-out**
- Contaminuti
- Segnale acustico di fine cottura
- Potenza massima assorbita 3,49 kW
- Sicurezza bambini (blocco accensione)
- Spegnimento automatico di sicurezza

Caratteristiche tecniche & dotazione interna

- Classe di efficienza energetica A++
- Volume 72 litri
- Temperatura minima e massima: 30°C - 300°C
- MaxiKlasse® e MaxiTray®: vano cottura e teglia XXL
- Controllo elettronico della temperatura
- IsoFront® Plus - sicurezza porta fredda con 3 vetri
- Luce alogena
- Vetri interni estraibili
- Guide laterali EasyEntry
- 1 Lamiera dolci, 1 Leccarda, 1 griglia
- Sistema OptiFlex (5 livelli di posizionamento teglie)

Installazione

- 60 cm di altezza

**Design**

- Estetica Glossy Black

Accessori optional	Prezzo
A900AFWM: teglia AirFry	25
M900EC02: teglia Easy2Clean	48
TR1LV: per 1 livello	57
TR2LV: per 2 livelli	85

Modello	Prezzo
NBR6P531SB	1.250

PR NBU 5P431 SB**Forno Serie 5000 SurroundCook® pirolitico****Benefit**

- Sistema di autopulizia Pyroluxe PLUS: 3 cicli di pirolisi
- Connettività integrata (Wi-Fi)
- Guide telescopiche ad estensione parziale: a 1 livello
- Chiusura porta SoftMotion

Programmi & funzioni

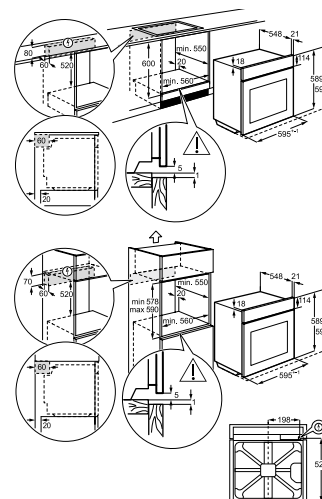
- **9 funzioni di cottura:** cottura finale, cottura tradizionale, scongelamento, cibi congelati, grill, doppio grill ventilato, cottura ventilata umida, cottura pizza, cottura termoventilata
- Potenza grill 2300 W
- Potenza convezione 2400 W
- Cottura guidata di 45 ricette preimpostate
- Riscaldamento rapido automatico
- **Programmatore inizio-fine cottura EXPLore con display LED, comandi Touch control e manopole pop-in/pop-out**
- Contaminuti
- Segnale acustico di fine cottura
- Potenza massima assorbita 3,49 kW
- Sicurezza bambini (blocco accensione)
- Spegnimento automatico di sicurezza

Caratteristiche tecniche & dotazione interna

- Classe di efficienza energetica A++
- Volume 72 litri
- Temperatura minima e massima: 30°C - 300°C
- MaxiKlasse® e MaxiTray®: vano cottura e teglia XXL
- Controllo elettronico della temperatura
- IsoFront® Plus sicurezza porta fredda con 3 vetri
- Luce alogena
- Vetri interni estraibili
- 1 Lamiera dolci, 1 Leccarda, 1 griglia
- Sistema OptiFlex (5 livelli di posizionamento teglie)

Installazione

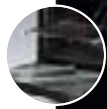
- 60 cm di altezza

**Design**

- Estetica Glossy Black

Accessori optional	Prezzo
A900AFWM: teglia AirFry	25
M900EC02: teglia Easy2Clean	48
TR1LV: per 1 livello	57
TR2LV: per 2 livelli	85

Modello	Prezzo
NBU5P431SB	1.040

PR **NBU 5A43 PB****Forno Serie 5000 SurroundCook®****Benefit**

- Funzione Aqua Cleaning
- Guide telescopiche ad estensione parziale: a 1 livello
- Chiusura porta SoftMotion

Programmi & funzioni

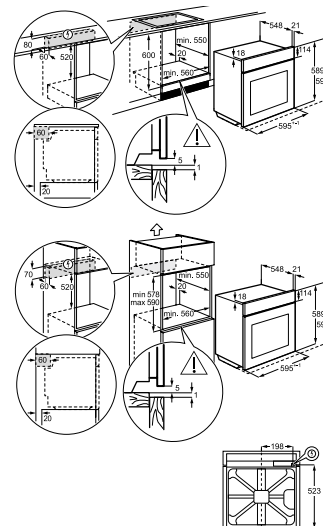
- **11 funzioni di cottura:** cottura ventilata umida, cottura tradizionale, cottura finale, cibi congelati, scongelamento, ventilata ECO, riscalda, cottura pizza, grill, doppio grill ventilato, airFry
- Potenza grill 2300 W
- Potenza convezione 2400 W
- **Cottura guidata di 10 ricette preimpostate**
- Riscaldamento rapido automatico
- **Programmatore inizio-fine cottura Explore Touch**
- Contaminuti
- Segnale acustico di fine cottura
- Potenza massima assorbita 3,49 kW
- Sicurezza bambini (blocco accensione)
- Spegnimento automatico di sicurezza

Caratteristiche tecniche & dotazione interna

- **Classe di efficienza energetica A++**
- **Volume 72 litri**
- **Temperatura minima e massima: 30°C - 300°C**
- **MaxiKlasse® e MaxiTray®: vano cottura e teglia XXL**
- Controllo elettronico della temperatura
- IsoFront® Plus sicurezza porta fredda con 3 vetri
- 1 luce alogena
- Vetri interni estraibili
- 1 Lamiera dolci, 1 Leccarda, 1 griglia
- Sistema OptiFlex (5 livelli di posizionamento teglie)

Installazione

- **60 cm di altezza**

**Design**

- Estetica Glossy Black

Accessori optional	Prezzo
A900AFWM: teglia AirFry	25
M900EC02: teglia Easy2Clean	48
TR1LV: per 1 livello	57
TR2LV: per 2 livelli	85

Modello	Prezzo
NBU5A43PB	960

PR **NBU 5P41 SK**

Esclusivo

**Forno Serie 5000 SurroundCook® pirolitico****Benefit**

- Sistema di autopulizia Pyrolyse PLUS: 3 cicli di pirolisi
- Guide telescopiche ad estensione parziale: a 1 livello

Programmi & funzioni

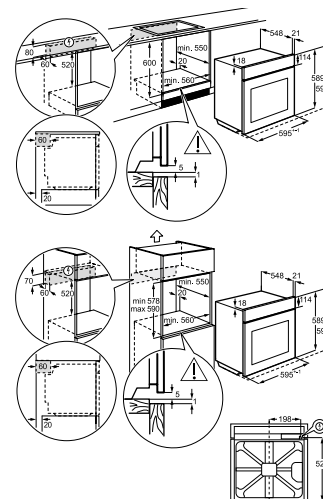
- **9 funzioni di cottura:** cottura finale, cottura tradizionale, scongelamento, cibi congelati, grill, doppio grill ventilato, cottura ventilata umida, cottura pizza, cottura termoventilata
- Potenza grill 2300 W
- Potenza convezione 2400 W
- Cottura guidata di 45 ricette preimpostate
- Riscaldamento rapido automatico
- **Programmatore inizio-fine cottura EXPLORE con display LED con comandi Touch Control e manopole pop-in/pop-out**
- Contaminuti
- Segnale acustico di fine cottura
- Potenza massima assorbita 3,49 kW
- Sicurezza bambini (blocco accensione)
- Spegnimento automatico di sicurezza

Caratteristiche tecniche & dotazione interna

- **Classe di efficienza energetica A++**
- **Volume 72 litri**
- **Temperatura minima e massima: 30°C - 300°C**
- **MaxiKlasse® e MaxiTray®: vano cottura e teglia XXL**
- Controllo elettronico della temperatura
- IsoFront® Plus - sicurezza porta fredda con 3 vetri
- Luce alogena
- Vetri interni estraibili
- 1 Leccarda, 1 griglia
- Sistema OptiFlex (5 livelli di posizionamento teglie)

Installazione

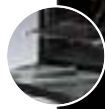
- **60 cm di altezza**

**Design**

- Estetica Full Glass Black

Accessori optional	Prezzo
A900AFWM: teglia AirFry	25
M900EC02: teglia Easy2Clean	48
TR1LV: per 1 livello	57
TR2LV: per 2 livelli	85

Modello	Prezzo
NBU5P41SK	960

PR **NBU 5A23 SB****Forno Serie 5000 SurroundCook®****Benefit**

- Funzione Aqua Cleaning
- Guide telescopiche ad estensione parziale: a 1 livello
- Chiusura porta SoftMotion

Programmi & funzioni

- **9 funzioni di cottura:** cottura finale, cottura tradizionale, scongelamento, cibi congelati, grill, doppio grill ventilato, cottura ventilata umida, cottura pizza, cottura termoventilata
- Potenza grill 2300 W
- Potenza convezione 2400 W
- Programmatore fine cottura con comandi touch e manopole pop-in/pop-out
- Contaminuti
- Segnale acustico di fine cottura
- Potenza massima assorbita 2,99 kW

Caratteristiche tecniche & dotazione interna

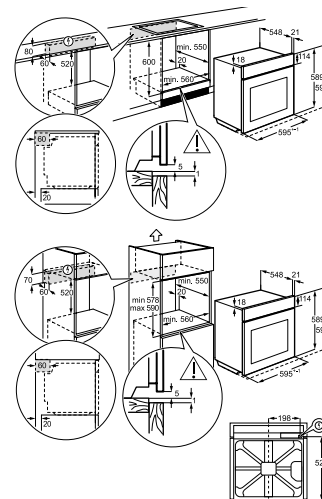
- Classe di efficienza energetica **A+**
- Volume **72 litri**
- Temperatura minima e massima: **50°C - 275°C**
- **MaxiKlasse® e MaxiTray®: vano cottura e teglia XXL**
- Controllo elettronico della temperatura
- Luce alogena
- Vetri interni estraibili
- 1 Leccarda, 1 teglia EasyClean, 1 griglia
- Sistema OptiFlex (5 livelli di posizionamento teglie)

Installazione

- **60 cm di altezza**

Design

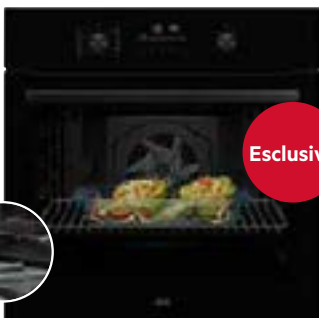
- Estetica Glossy Black



TEGLIA STANDARD TEGLIA EASYCLEAN

Accessori optional	Prezzo
A900AFWM: teglia AirFry	25
M900EC02: teglia Easy2Clean	48
TR1LV: per 1 livello	57
TR2LV: per 2 livelli	85

Modello	Prezzo
NBU5A23SB	920

PR **NBU 5A41 SK****Esclusivo****Forno Serie 5000 SurroundCook®****Benefit**

- Funzione Aqua Cleaning
- Guide telescopiche ad estensione parziale: a 1 livello

Programmi & funzioni

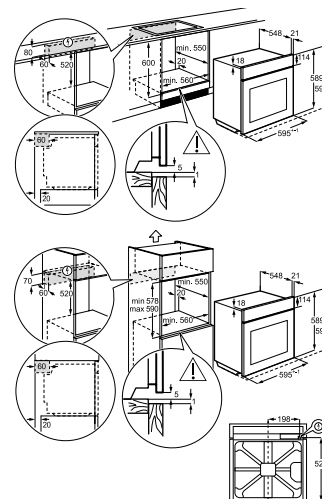
- **9 funzioni di cottura:** cottura finale, cottura tradizionale, scongelamento, cibi congelati, grill, doppio grill ventilato, cottura ventilata umida, cottura pizza, cottura termoventilata
- Potenza grill 2300 W
- Potenza convezione 2400 W
- Cottura guidata di 45 ricette preimpostate
- Riscaldamento rapido automatico
- **Programmatore inizio-fine cottura EXPlore con display LED con comandi Touch Control e manopole pop-in/pop-out**
- Contaminuti
- Segnale acustico di fine cottura
- Potenza massima assorbita 2,99 kW
- Sicurezza bambini (blocco accensione)
- Spegnimento automatico di sicurezza

Caratteristiche tecniche & dotazione interna

- Classe di efficienza energetica **A+**
- Volume **72 litri**
- Temperatura minima e massima: **30°C - 300°C**
- **MaxiKlasse® e MaxiTray®: vano cottura e teglia XXL**
- Controllo elettronico della temperatura
- IsoFront® Plus - sicurezza porta fredda con 3 vetri
- Luce alogena
- Vetri interni estraibili
- 1 Lamiera dolci, 1 Leccarda, 1 griglia
- Sistema OptiFlex (5 livelli di posizionamento teglie)

Installazione

- **60 cm di altezza**

**Design**

- Estetica Full Glass Black

Accessori optional	Prezzo
A900AFWM: teglia AirFry	25
M900EC02: teglia Easy2Clean	48
TR1LV: per 1 livello	57
TR2LV: per 2 livelli	85

Modello	Prezzo
NBU5A41SK	880

PR NBU 5A20 SB**Forno Serie 5000 SurroundCook®****Benefit**

- Funzione Aqua Cleaning

Programmi & funzioni

- **9 funzioni di cottura:** cottura finale, cottura tradizionale, scongelamento, cibi congelati, grill, doppio grill ventilato, cottura ventilata umida, cottura pizza, cottura termoventilata
- Potenza grill 1700 W
- Potenza convezione 2400 W
- Programmatore fine cottura con comandi touch
- Contaminuti
- Segnale acustico di fine cottura
- Potenza massima assorbita 2,99 kW

Caratteristiche tecniche & dotazione interna

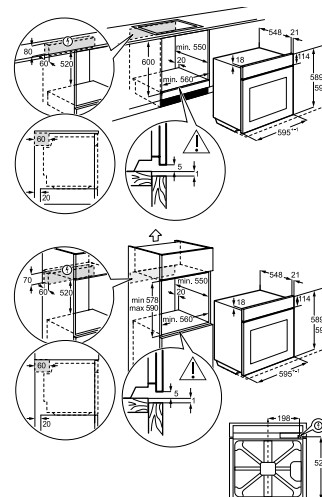
- **Classe di efficienza energetica A+**
- **Volume 72 litri**
- **Temperatura minima e massima: 50°C - 275°C**
- **MaxiKlasse® e MaxiTray®: vano cottura e teglia XXL**
- Luce alogena
- Vetri interni estraibili
- 1 Lamiera dolci, 1 Leccarda, 1 griglia
- Sistema OptiFlex (5 livelli di posizionamento teglie)

Installazione

- **60 cm di altezza**

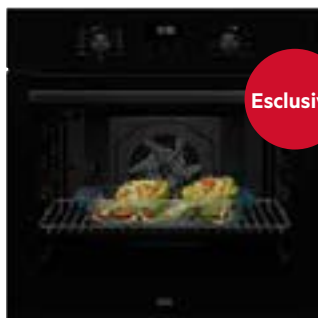
Design

- Manopole pop-in/pop-out
- Estetica Glossy Black



Accessori optional	Prezzo
A900AFWM: teglia AirFry	25
M900EC02: teglia Easy2Clean	48
TR1LV: per 1 livello	57
TR2LV: per 2 livelli	85
TR3LV: per 3 livelli	113

Modello	Prezzo
NBU5A20SB	730

PR NBU 5A20 SK**Forno Serie 5000 SurroundCook®****Benefit**

- Funzione Aqua Cleaning

Programmi & funzioni

- **9 funzioni di cottura:** cottura finale, cottura tradizionale, scongelamento, grill rapido, doppio grill ventilato, cottura ventilata umida, cottura pizza, cottura termoventilata
- Potenza grill 1700 W
- Potenza convezione 2400 W
- Programmatore fine cottura con comandi touch
- Contaminuti
- Segnale acustico di fine cottura
- Potenza massima assorbita 2,79 kW

Caratteristiche tecniche & dotazione interna

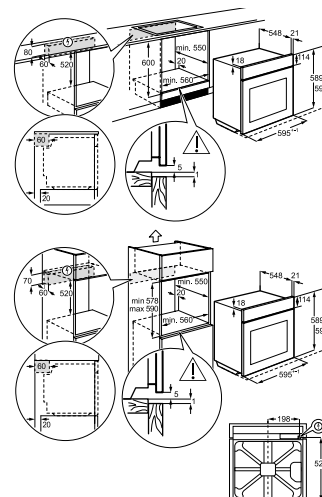
- **Classe di efficienza energetica A+**
- **Volume 72 litri**
- **Temperatura minima e massima: 50°C - 275°C**
- **MaxiKlasse® e MaxiTray®: vano cottura e teglia XXL**
- Luce alogena
- Vetri interni estraibili
- 1 leccarda, 1 griglia
- Sistema OptiFlex (5 livelli di posizionamento teglie)

Installazione

- **60 cm di altezza**

Design

- Manopole pop-in/pop-out
- Estetica Full Glass Black



Accessori optional	Prezzo
A900AFWM: teglia AirFry	25
M900EC02: teglia Easy2Clean	48
TR1LV: per 1 livello	57
TR2LV: per 2 livelli	85
TR3LV: per 3 livelli	113

Modello	Prezzo
NBU5A20SK	710

PR NKP 8S721 B**Forno a vapore Serie 8000 MealAssist con SteamPro con cottura sottovuoto****Programmi & funzioni**

- **27 funzioni di cottura:** 2 modalità di cottura finale, cottura tradizionale, 4 modalità di cottura termoventilata, Steamify, ProSteam: cottura a vapore 100%, 75%, 50%, 25%, Ventilata ECO, Vapore, riscaldamento, Grill, lievitazione impasto, rigenera vapore/Refresh, scongelamento, modalità stufato, modalità arrosto, slow cooking, marmellate e conserve, riscaldamento piatti, scaldavivande, disidratazione, cottura sottovuoto
- Potenza grill 1900 W
- Potenza convezione 1650 W
- Cottura guidata di 138 ricette preimpostate
- Riscaldamento rapido automatico
- **Display CookSmart Touch 4"**
- Contaminuti
- Segnale acustico di fine cottura
- Potenza massima assorbita 3,0 kW
- Sicurezza bambini (blocco accensione)
- Spegnimento automatico di sicurezza

Caratteristiche tecniche & dotazione interna

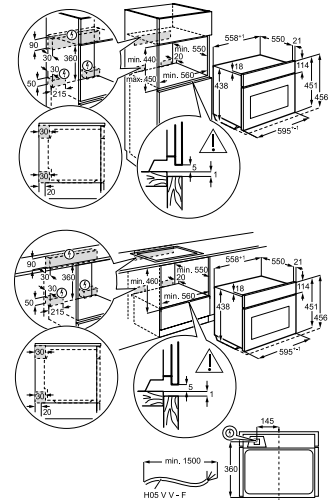
- **Classe di efficienza energetica A+**
- **Volume 45 litri**
- **Temperatura minima e massima: 30°C - 230°C**
- **Sensore di umidità**
- Controllo elettronico della temperatura
- IsoFront® Plus sicurezza porta fredda con 3 vetri
- Luce alogena
- Vetri interni estraibili
- Guide laterali EasyEntry
- 1 Lamiera dolci, 1 teglia Patisserie Easy2Clean, 1 griglia
- Sistema OptiFlex (4 livelli di posizionamento teglie)
- Accessorio Snapper Kit: ganci per l'installazione

Installazione

- **45 cm di altezza**

Benefit

- Forno 100% vapore con cottura sottovuoto
- Funzioni cottura a vapore
- Funzioni di cottura sottovuoto
- Funzione Steamify®
- 2 cicli di pulizia a vapore + decalcificazione
- Connettività integrata (Wi-Fi)
- Termosonda per la misurazione della temperatura al cuore degli alimenti
- Chiusura porta SoftMotion

**Design**

- Estetica Glossy Black

Accessori optional

Accessori optional	Prezzo
A900AFWM: teglia AirFry	25
M900EC02: teglia Easy2Clean	48

Modello

Modello	Prezzo
NKP8S721B	1.920

PR NKK 8N721 B**Forno Serie 8000 MealAssist CombiQuick****Programmi & funzioni**

- **24 funzioni di cottura:** 2 modalità di cottura finale, cottura tradizionale, 4 modalità di cottura termoventilata, grill, lievitazione impasto, scongelamento, modalità stufato, modalità arrosto, slow cooking, marmellate e conserve, riscaldamento piatti, scaldavivande, disidratazione, cottura convezione+microonde, grill+microonde, funzione microonde con regolazione manuale, riscaldamento, cottura ventilata+microonde, doppio grill+microonde, fusione
- Potenza grill 1900 W
- Potenza convezione 1750 W
- Potenza microonde 1000 W
- Cottura guidata di 91 ricette preimpostate
- Riscaldamento rapido automatico
- **Display CookSmart Touch 4"**
- Contaminuti
- Segnale acustico di fine cottura
- Potenza massima assorbita 3 kW
- Sicurezza bambini (blocco accensione)
- Spegnimento automatico di sicurezza

Caratteristiche tecniche & dotazione interna

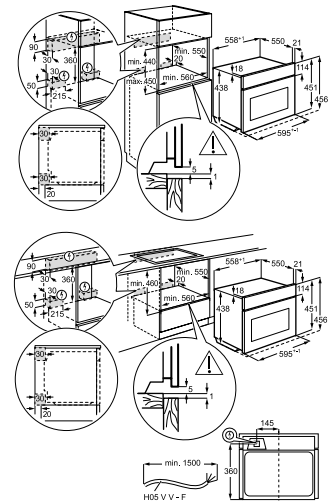
- **Volume 44 litri**
- **Temperatura minima e massima: 30°C - 230°C**
- **Tecnologia inverter per risultati di riscaldamento, cottura e scongelamento uniformi**
- Controllo elettronico della temperatura
- IsoFront® Plus sicurezza porta fredda con 3 vetri
- Luce alogena
- Guide laterali EasyEntry
- 1 Lamiera dolci, 1 Leccarda, 1 griglia
- Sistema OptiFlex (4 livelli di posizionamento teglie)
- Accessorio Snapper Kit: ganci per l'installazione

Installazione

- **45 cm di altezza**

Benefit

- Forno combinato microonde+grill
- Connettività integrata (Wi-Fi)
- Cavità smaltata
- Termosonda per la misurazione della temperatura al cuore degli alimenti
- Chiusura porta SoftMotion

**Design**

- Estetica Glossy Black

Accessori optional

Accessori optional	Prezzo
A900AFWM: teglia AirFry	25
M900EC02: teglia Easy2Clean	48

Modello

Modello	Prezzo
NKK8N721B	1.670

PR **NKK 8N621 B****Benefit**

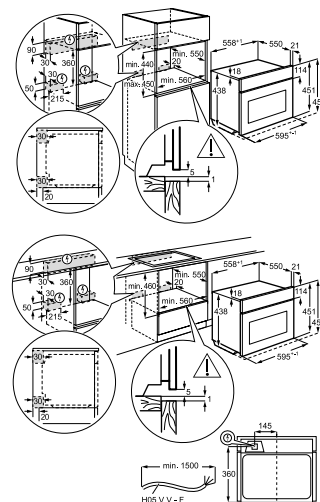
- Forno combinato microonde+grill
- Connettività integrata (Wi-Fi)
- Cavità smaltata
- Termosonda per la misurazione della temperatura al cuore degli alimenti

Forno Serie 8000 MealAssist CombiQuick**Programmi & funzioni**

- **25 funzioni di cottura:** marmellate e conserve, disidratazione, riscaldamento piatti, lievitazione impasto, gratinato, slow cooking, scaldavivande, cottura pane, grill, cottura termoventilata, doppio grill ventilato, fusione, cottura pane convenzionale, cottura pizza, cottura finale, microonde, scongelamento, riscaldamento, popcorn, cibi congelati, liquidi, cottura ventilata+microonde, convenzionale+microonde, grill+microonde, doppio grill ventilato+microonde
- Potenza grill 1900 W
- Potenza convezione 1650 W
- Potenza microonde 1000 W
- Cottura guidata di 120 ricette preimpostate
- Riscaldamento rapido automatico
- **Programmatore inizio-fine cottura EXCite con display TFT Full Touch**
- Funzione Set+Go: imposta e vai
- Funzione prolunga cottura
- Contaminuti
- Segnale acustico di fine cottura
- Potenza massima assorbita 3 kW
- Sicurezza bambini (blocco accensione)
- Spegnimento automatico di sicurezza

Caratteristiche tecniche & dotazione interna

- **Volume 44 litri**
- **Temperatura minima e massima: 30°C - 250°C**
- **Tecnologia inverter per risultati di riscaldamento, cottura e scongelamento uniformi**
- Controllo elettronico della temperatura
- IsoFront® Plus sicurezza porta fredda con 3 vetri
- Luce alogena
- Guide laterali EasyEntry
- 1 Lamiera dolci, 1 griglia
- Sistema OptiFlex (4 livelli di posizionamento teglie)

**Installazione**

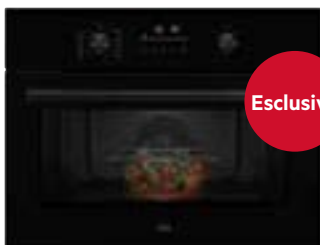
- **45 cm di altezza**

Design

- Estetica Glossy Black

Accessori optional	Prezzo
A900AFWM: teglia AirFry	25
M900EC02: teglia Easy2Clean	48

Modello	Prezzo
NKK8N621B	1.500

PR **NKO 5N40 K****Esclusivo****Microonde con grill e cottura ventilata Serie 5000 CombiAir****Benefit**

- **Microonde con grill e cottura ventilata**
- Cavità smaltata
- Griglia rotonda removibile
- Piatto rotante in vetro

Programmi & funzioni

- **9 funzioni di cottura:** scongelamento, grill, microonde, popcorn, riscaldamento, cottura termoventilata, cottura ventilata+microonde, doppio grill ventilato, cottura grill+ventola+microonde
- Potenza grill 1650 W
- Potenza convezione 1750 W
- Potenza microonde 1000 W
- Riscaldamento rapido automatico
- **Programmatore inizio-fine cottura EXPLore con display LED, comandi Touch Control e manopole pop-in/pop-out**
- Contaminuti
- Potenza massima assorbita 2,65 kW
- Sicurezza bambini (blocco accensione)
- Spegnimento automatico di sicurezza

Caratteristiche tecniche & dotazione interna

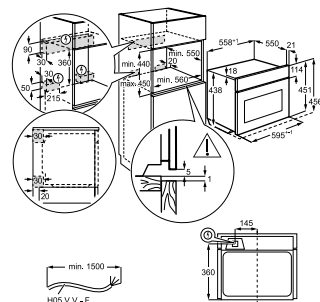
- **Volume 44 litri**
- **Temperatura minima e massima: 30°C - 250°C**
- **Tecnologia inverter per risultati di riscaldamento, cottura e scongelamento uniformi**
- Controllo elettronico della temperatura
- IsoFront® Plus sicurezza porta fredda con 3 vetri
- Luce alogena
- Sistema OptiFlex (4 livelli di posizionamento teglie)

Installazione

- **45 cm di altezza**

Design

- Estetica Full Glass Black



Modello	Prezzo
NKO5N40K	1.120

PR NKO 5N401 B**Microonde con grill e cottura ventilata Serie 5000 CombiAir****Benefit**

- Microonde con grill e cottura ventilata
- **Connettività integrata (Wi-Fi)**
- Cavit  smaltata
- Griglia rotonda removibile
- Piatto rotante in vetro

Programmi & funzioni

- **9 funzioni di cottura:** scongelamento, grill, microonde, popcorn, riscaldamento, cottura termoventilata, cottura ventilata+microonde, doppio grill ventilato, cottura grill+ventola+microonde
- Potenza grill 1650 W
- Potenza convezione 1750 W
- Potenza microonde 1000 W
- **Programmatore inizio-fine cottura EXPLORE con display LED, comandi Touch Control e manopole pop-in/pop-out**
- Contaminuti
- Potenza massima assorbita 2,65 kW
- Sicurezza bambini (blocco accensione)
- Spegnimento automatico di sicurezza

Caratteristiche tecniche & dotazione interna

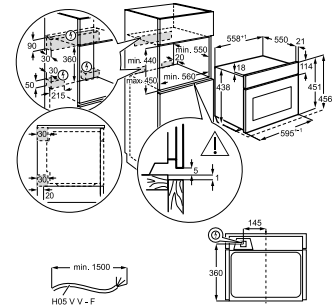
- **Volume 41 litri**
- **Temperatura minima e massima: 30°C - 230°C**
- **Tecnologia inverter per risultati di riscaldamento, cottura e scongelamento uniformi**
- Controllo elettronico della temperatura
- IsoFront® Plus sicurezza porta fredda con 3 vetri
- 1 luce alogena

Installazione

- **45 cm di altezza**

Design

- Estetica Glossy Black



Modello	Prezzo
NKO5N401B	1.170

PR NKM 5N401 B**Microonde Serie 5000 con Grill****Benefit**

- Microonde con grill
- Cavit  smaltata
- **Connettivit  integrata (Wi-Fi)**
- Griglia rotonda removibile
- Piatto rotante in vetro

Programmi & funzioni

- **9 funzioni di cottura:** scongelamento, grill alto+microonde, grill basso+microonde, grill, liquidi, cibi congelati, microonde 100-1000W, popcorn, riscaldamento
- Potenza grill 1900 W
- Potenza convezione 1650 W
- Potenza microonde 1000 W
- Riscaldamento rapido automatico
- **Programmatore inizio-fine cottura EXPLORE con display LED, comandi Touch Control e manopole pop-in/pop-out**
- Contaminuti
- Potenza massima assorbita 2,1 kW
- Sicurezza bambini (blocco accensione)
- Spegnimento automatico di sicurezza

Caratteristiche tecniche & dotazione interna

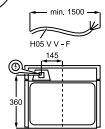
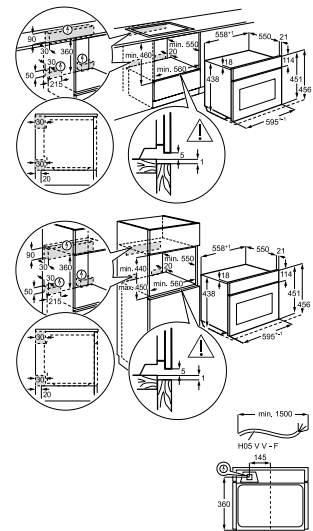
- **Volume 44 litri**
- **Temperatura minima e massima: 30°C - 230°C**
- **Tecnologia inverter per risultati di riscaldamento, cottura e scongelamento uniformi**
- Controllo elettronico della temperatura
- IsoFront® Plus sicurezza porta fredda con 3 vetri
- Luce alogena

Installazione

- **45 cm di altezza**

Design

- Estetica Glossy Black



Modello	Prezzo
NKM5N401B	1.090

PR OMB 6G261 TT**Microonde con Grill****Benefit**

- Cottura a microonde, grill e combinata microonde e grill
- Piatto girevole (Ø 32,5 cm) con ritorno in posizione iniziale

Caratteristiche tecniche

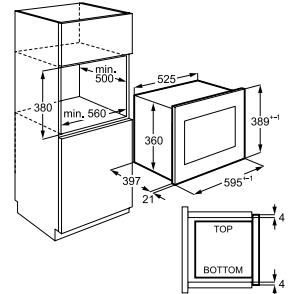
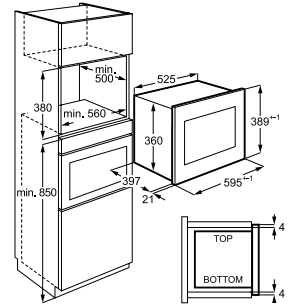
- Volume 26 litri
- Potenza microonde 900 W
- Potenza regolabile su 5 livelli
- Potenza grill 800 W

Programmi

- Programmi di cottura preimpostati
- Programmi di scongelamento preimpostati
- Impostazione funzioni preferite
- **Quick Start**
- Sicurezza bambini (blocco accensione)
- Segnalatore acustico di fine cottura
- Controlli elettronici con Touch Control

Estetica

- Griglia microonde
- Cavità in acciaio inox
- Estetica Matt Black



Modello	Prezzo
OMB6G261TT	1.000

PR NMB 6G261 UB**Microonde con grill****Benefit**

- Cottura a microonde, grill e combinata
- Piatto girevole (Ø 32,5 cm) con ritorno in posizione iniziale

Caratteristiche tecniche

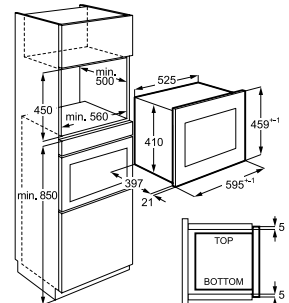
- Volume 26 litri
- Potenza microonde 900 W
- Potenza regolabile su 5 livelli
- Potenza grill 800 W

Programmi

- Programmi di cottura preimpostati
- Programmi di scongelamento preimpostati
- Impostazione funzioni preferite
- **Quick Start**
- Sicurezza bambini (blocco accensione)
- Segnalatore acustico di fine cottura
- Controlli elettronici con Touch Control

Estetica

- Griglia microonde
- Cavità in acciaio inox
- Estetica Glossy Black



Modello	Prezzo
NMB6G261UB	920

PR NMB 6G261 TB**Microonde con grill****Benefit**

- Cottura a microonde, grill e combinata
- Piatto girevole (diam. 32,5 mm) con ritorno a posizione iniziale

Caratteristiche tecniche & dotazione interna

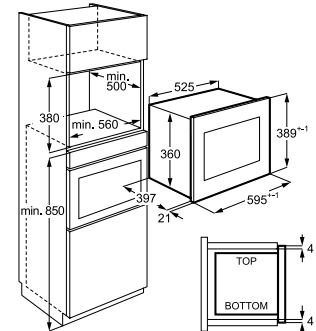
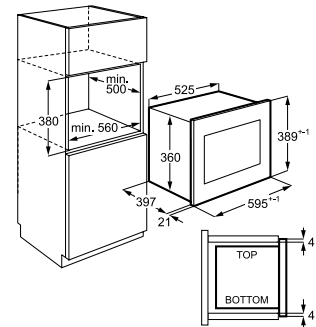
- Volume 26 litri
- Potenza microonde 900 W
- Potenza regolabile su 5 livelli
- Potenza grill 800 W

Programmi & funzioni

- Programmi di cottura preimpostati
- Programmi di scongelamento preimpostati
- Impostazione funzioni preferite
- **Quick Start**
- Sicurezza bambini (blocco accensione)
- Segnale acustico di fine cottura
- Controlli elettronici con Touch Control

Design

- Griglia microonde
- Cavità in acciaio inox
- Estetica Glossy Black



Modello	Prezzo
NMB6G261TB	960

PR NMB 6G171 SB**Microonde con grill****Benefit**

- Cottura a microonde, grill e combinata
- Piatto girevole (Ø 27,2 cm) con ritorno a posizione iniziale

Caratteristiche tecniche

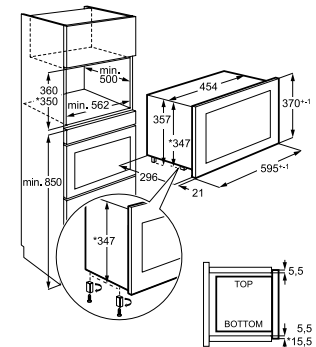
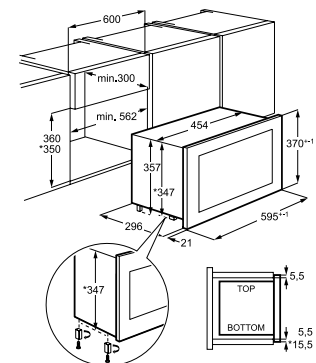
- Volume 17 litri
- Potenza microonde 800 W
- Potenza regolabile su 5 livelli
- Potenza grill 800 W

Programmi

- Programmi di cottura preimpostati
- Programmi di scongelamento preimpostati
- Impostazione funzioni preferite
- **Quick Start**
- Sicurezza bambini (blocco accensione)
- Segnale acustico di fine cottura
- Controlli elettronici con Touch Control

Design

- Griglia microonde
- Cavità in acciaio inox
- Installabile in nicchia chiusa
- Estetica Glossy Black



Modello	Prezzo
NMB6G171SB	790

AWCD 280 B6B**Cantina vino Serie 7000****Benefit**

- **Cellar PRO 5:** perfetta conservazione e stagionatura dei vini
- 3 ripiani in legno su guide telescopiche
- **Capacità di 26 bottiglie (bottiglie da 0,75l)**
- **Perfect Shelving:** possibilità di customizzare il posizionamento di bottiglie con diversa larghezza/lunghezza
- Porta con triplo vetro contro i raggi UV
- Autoventilazione per la circolazione ottimale e uniforme dell'aria fredda
- Controllo elettronico con pannello digitale touch TFT da 3"

Caratteristiche tecniche

- **Classe di efficienza energetica F**
- Volume totale 81 litri
- Doppia Zona di temperatura
- Temperatura gestibile (da 5° a 20°)
- Percentuale di umidità: sopra al 50%
- **Silenziosità 38 dB(A)**

Funzioni

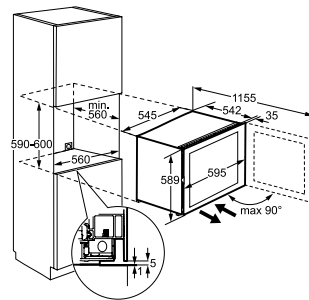
- Indicatore digitale della temperatura

Installazione

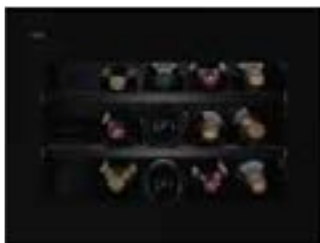
- **60 cm di altezza**
- Possibilità di installazione sopra il forno

Design

- **Illuminazione a LED Perfect Illumination**
- **3 guide telescopiche**
- **Apertura Push to Open senza maniglia**
- Incernieramento porte a destra e reversibili
- Soft Closing
- Estetica Glossy Black



Modello	Prezzo
AWCD280B6B	2.550

PR NKW 8P21K AB**Cantina vino Serie 8000****Benefit**

- **Cellar PRO 5:** perfetta conservazione e stagionatura dei vini
- Protezione antimacchia per i ripiani in legno
- 3 ripiani di cui 2 removibili in legno su guide telescopiche
- **Capacità di 15 bottiglie (bottiglie da 0,75l)**
- Perfect Shelving: possibilità di customizzare il posizionamento di bottiglie con diversa larghezza/lunghezza
- Porta con triplo vetro contro i raggi UV
- Ventilazione interna per la circolazione ottimale e uniforme dell'aria fredda
- Controllo elettronico con pannello digitale touch

Caratteristiche tecniche

- **Classe di efficienza energetica F**
- Volume totale 49 litri
- Temperatura gestibile (da 5° a 20°)
- Percentuale di umidità: sopra al 50%
- **Silenziosità 39 dB(A)**

Funzioni

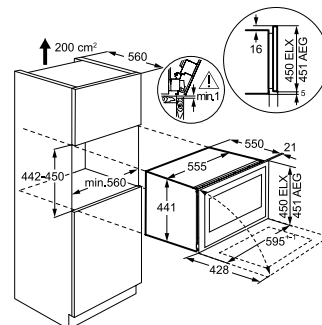
- Indicatore digitale della temperatura

Installazione

- **45 cm di altezza**
- Possibilità di installazione sopra il forno

Design

- **Illuminazione a LED**
- **2 guide telescopiche**
- **Apertura porta a ribalta**
- Estetica Glossy Black



Modello	Prezzo
NKW8P21KAB	2.270

PR NKC 8N7 B



Macchina da caffè automatica Serie 8000

Benefit

- **Funzione Jug (4/6 caffè)**
- **Bevande preimpostate:** ristretto, espresso, espresso lungo, caffè lungo, caffè crema, americano, espresso macchiato, macchiato, cappuccino, cappuccino plus, latte macchiato, flat white, caffè latte, latte caldo.
- **Funzione Aroma:** personalizzabile per ogni bevanda (Extraleggero, leggero, medio, forte, extraforte)
- Possibilità di usare direttamente caffè pre-macinato (ex. caffè decaffeinato)
- **Funzione quantità** personalizzabile per ogni ricetta
- **Cappuccinatore automatico** con caraffa latte termica (3 livelli di schiuma impostabili)
- Erogazione acqua calda per the o tisane
- Regolazione della temperatura del caffè
- Selezione del grado di macinatura (13 livelli)
- **Erogatore vapore professionale**
- Scaldatazze e vani porta-accessori nella parte posteriore
- Macchina equipaggiata con caraffa caffè in vetro da 800ml

Caratteristiche tecniche

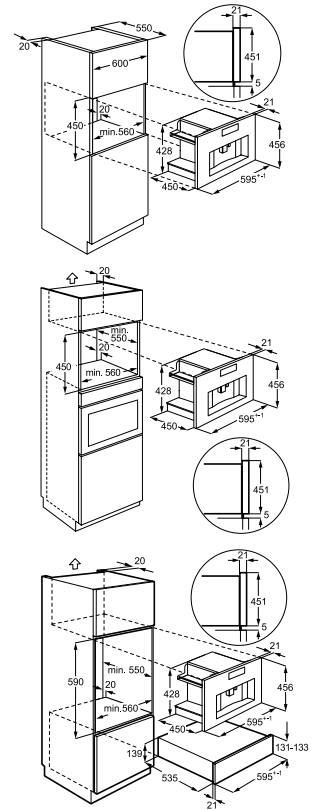
- Accesso diretto frontale a serbatoio acqua e cassetto fondi
- Pulizia automatica ad ogni accensione/spengimento
- Accensione e spegnimento automatico programmabile
- **Alimentazione caffè in chicchi (350 gr)**
- **Serbatoio acqua da 2,5 lt**
- **Display CookSmart Touch 4"**
- Avviso di decalcifica necessaria e/o cambio filtro addolcitore
- Guide Soft Closing

Installazione

- **45 cm di altezza**

Design

- **Luci a LED per vano e zona tazza**
- Estetica Glossy Black



Accessori optional	Prezzo
M3BICF201: Filtro	23

Modello	Prezzo
NKC8N7B	3.170

PR NKV 914 B



Cassetto per il sottovuoto professionale

Benefit & Funzioni

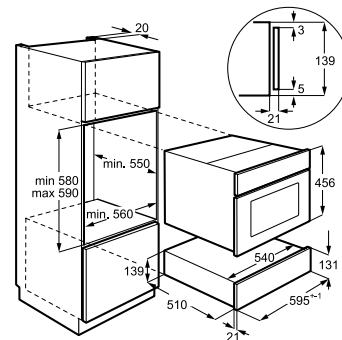
- **Sistema sottovuoto professionale con pompa ad olio portata 4 mc/h**
- **10 funzioni:** sottovuoto, sigillatura, contenitori, vuoto esterno, marinatura, intenerimento, infusione, sottaceto, disidratazione, pulizia molluschi
- **3 livelli di sigillatura**
- Unica tecnologia che permette il sottovuoto di liquidi
- Possibilità di mettere sottovuoto vasi in vetro con guarnizione siliconica o tappi a vite (ideale per conservazione e vaso cottura)
- Possibilità di utilizzare speciali contenitori in plastica o vetro per il sottovuoto esterno

Caratteristiche tecniche

- Altezza 14 cm
- Comandi TFT Touch Control
- 50 buste sostenibili (22x30cm) per cottura/conservazione/surgelazione (+100/-100°C)
- Con raccordo per il sottovuoto esterno
- Programma Recenti
- Programma Preferiti

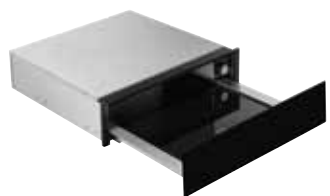
Design

- Apertura push/pull
- Camera sottovuoto in acciaio inox inossidabile (AISI304)
- Estetica Glossy Black



Modello	Prezzo
NKV914B	3.300

PR OD 8K11 B



Cassetto scaldavivande

Benefit & Funzioni

- **6 coperti**
- **8 funzioni:** scongelamento, lievitazione impasti, fermentazione yogurt, riscaldamento tazze e bicchieri, riscaldamento stoviglie, riscaldamento delicato alimenti, mantenimento in caldo alimenti, riscaldamento alimenti

Programmi

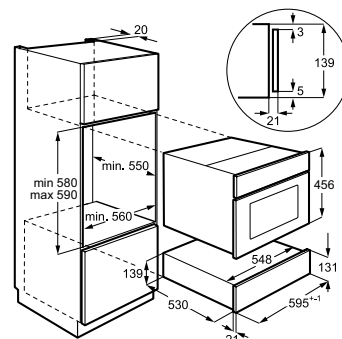
- **Regolazione temperatura da 30°C a 80°C**
- Spia di funzionamento

Caratteristiche tecniche

- 14 cm di altezza

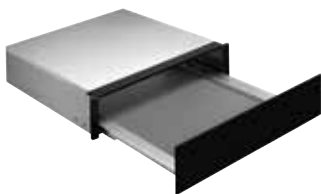
Design

- Apertura push/pull
- Pannello frontale regolabile in altezza
- Base in vetro removibile con tappetino antiscivolo integrato
- Estetica Glossy Black

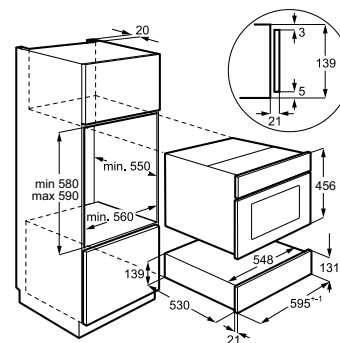


Modello	Prezzo
OD8K11B	840

PR OS 7K10 B

**Cassetto statico****Caratteristiche tecniche ed estetiche**

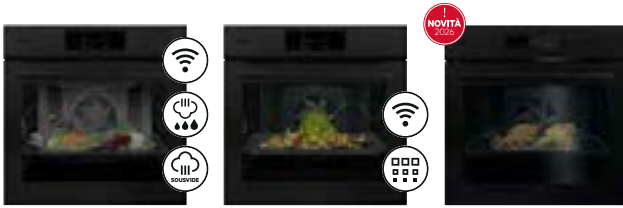
- 6 coperti
- 14 cm di altezza
- Apertura push/pull
- Pannello frontale regolabile in altezza
- Estetica Glossy Black



Modello	Prezzo
OS7K10B	630

COTTURA | RIEPILOGO GAMMA

MATT BLACK RANGE

**NBP 8S731 AT**

Forno MealAssist con SteamPro, connettività integrata, AI TasteAssist, cottura sottovuoto 27 funzioni

NBE 7P731 AT

Forno MealAssist, pirolitico, connettività integrata, AI TasteAssist, 19 funzioni

NBU 7A62 KT

Forno MealAssist, Funzione Aqua Cleaning, 17 funzioni

BLACK RANGE

**NBP 8S731 AB**

Forno ProAssist con SteamPro, connettività integrata, AI TasteAssist, 26 funzioni

NBR 7P731 SB

Forno MealAssist con SteamCrisp pirolitico, connettività integrata, AI TasteAssist, 21 funzioni

NBR 7P631 SB

Forno MealAssist con SteamCrisp pirolitico, connettività integrata, 19 funzioni

NBE 7P731 AB

Forno MealAssist, pirolitico, connettività integrata, AI TasteAssist, 19 funzioni

NBE 7P631 AB

Forno MealAssist, pirolitico, connettività integrata, 16 funzioni

NBU 5P43 PB

Forno MealAssist, pirolitico, 11 funzioni

BLACK RANGE

**NBR 6P531 SB**

Forno SenseCook con SteamCrisp pirolitico, connettività integrata, 9 funzioni

NBU 5P431 SB

Forno SurroundCook® pirolitico, connettività integrata, 9 funzioni

NBU 5A43 PB

Forno SurroundCook® Funzione Aqua Cleaning, 11 funzioni

NBU 5P41 SK

Forno SurroundCook® pirolitico, 9 funzioni

NBU 5A23 SB

Forno SurroundCook® con teglia EasyClean 9 funzioni

NBU 5A41 SK

Forno SurroundCook®, 9 funzioni

BLACK RANGE

**NBU 5A20 SB**

Forno SurroundCook®, 9 funzioni

NBU 5A20 SK

Forno SurroundCook®, 9 funzioni

COTTURA | RIEPILOGO GAMMA

MATT BLACK RANGE

**NKK 8N721 T**

Forno MealAssist CombiQuick, connettività integrata, 24 funzioni

NKM 7N721 T

Microonde con Grill connettività integrata, 8 funzioni

NKW 8P21K AT

Cantina vino Capacità di 15 bottiglie

NKV 914 T

Cassetto per il sottovuoto professionale, 3 livelli, 10 funzioni

OD 8K11 T

Cassetto scaldavivande, 6 coperti, 8 funzioni

COMPACT RANGE

**NKP 8S721 B**

Forno MealAssist SteamPro con cottura sottovuoto e connettività integrata 27 funzioni

NKK 8N721 B

Forno MealAssist CombiQuick con connettività integrata 24 funzioni

NKK 8N621 B

Forno MealAssist CombiQuick con connettività integrata 25 funzioni

NKO 5N40 K

Microonde con grill e cottura ventilata CombiAir, 9 funzioni

NKO 5N401 B

Microonde con grill e cottura ventilata CombiAir con connettività integrata, 9 funzioni

NKM 5N401 B

Microonde con grill con connettività integrata, 9 funzioni

MICROONDE

**OMB 6G261 TT**

Microonde con grill Volume 26 litri

NMB 6G261 UB

Microonde con grill Volume 26 litri

NMB 6G261 TB

Microonde con grill Volume 26 litri

NMB 6G171 SB

Microonde con grill Volume 17 litri

SPECIALI

**AWCD 280 B6B**

Cantina vino Capacità di 26 bottiglie

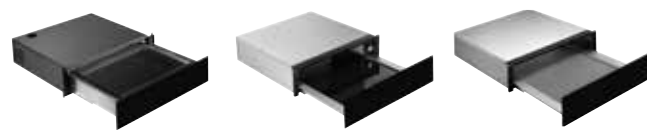
NKW 8P21K AB

Cantina vino Capacità di 15 bottiglie

NKC 8N7 B

Macchina da caffè automatica, alimentazione caffè in chicchi

CASSETTI

**NKV 914 B**

Cassetto per il sottovuoto professionale, 3 livelli, 10 funzioni

OD 8K11 B

Cassetto scaldavivande, 6 coperti, 8 funzioni

OS 7K10 B

Cassetto statico, 6 coperti

FORNI MATT BLACK RANGE | DATI TECNICI



Scheda prodotto in conformità Regolamento delegato (EU) n. 65/2014					
Nome o marchio del fornitore	AEG	AEG	AEG	AEG	AEG
Identificativo del modello	NBP 8S731 AT	NBE 7P731 AT	NBU 7A62 KT	NKK 8N721 T	NKM 7N721 T
Indice di efficienza energetica (EEI cavity)	619	61.2	81.2	-	-
Classe di efficienza energetica	A++	A++	A+	-	-
Consumo di energia convezione naturale (kWh)	0.99	1.09	0.93	-	-
Consumo di energia convezione forzata (kWh)	0.52	0.52	0.69	-	-
Numero di cavità	1	1	1	1	1
Fonte di calore per cavità	Elettrico	Elettrico	Elettrico	Elettrico	Elettrico
Volume utile (l)	70	71	72	44	44
Caratteristiche principali e prestazioni					
Tipologia	SteamPro con sottovuoto	Multifunzione	Multifunzione	CombiQuick: forno combinato con microonde	Microonde con grill
Estetica	Estetica Matt Black	Estetica Matt Black	Estetica Matt Black	Estetica Matt Black	Estetica Matt Black
Funzione Steamify®	•	-	-	-	-
Riscaldamento rapido automatico	•	•	•	•	•
Temperatura minima e massima (°C)	30°C - 230°C	30°C - 300°C	30°C - 300°C	30°C - 230°C	30°C - 230°C
Vetri termoriflettenti	4	4	3	3	3
Luce interna	2	2	1	1	1
Pulizia	Vapore	Pirolitica	Funzione Aqua Cleaning	Funzione Aqua Cleaning	Funzione Aqua Cleaning
Chiusura porta SoftMotion	•	•	•	•	•
Dotazione					
Connettività integrata (Wi-Fi)	•	•	•	•	•
Griglia	•	•	•	•	-
Leccarda	•	•	•	•	-
Teglia dolci	•	•	•	•	-
Pirofila per cottura al vapore	•	-	-	-	-
Sensore di umidità	•	-	-	-	-
Termosonda	•	•	-	•	-
Caratteristiche tecniche					
Potenza massima assorbita (W)	3.500	3.500	3.490	3.000	2.100
Tensione (V)	230	230	220-240	230	220-240
Frequenza (Hz)	50	50	50-60	50	50
Certificazioni	CE; DEMKO; UL (EU); WABE	CE; DEMKO; UL (EU); WABE	CE; DEMKO; UL (EU)	CE; DEMKO; UL (EU); WABE	CE; DEMKO; UL (EU); WABE

BLACK RANGE | DATI TECNICI



Scheda prodotto in conformità Regolamento delegato (EU) n. 65/2014				
Nome o marchio del fornitore	AEG	AEG	AEG	AEG
Identificativo del modello	NBP 8S731 AB	NBR 7P731 SB	NBR 7P631 SB	NBE 7P731 AB
Indice di efficienza energetica (EEI cavity)	61.9	61.2	81.2	61.2
Classe di efficienza energetica	A++	A++	A+	A++
Consumo di energia convezione naturale (kWh)	0.99	0.93	0.93	1.09
Consumo di energia convezione forzata (kWh)	0.52	0.52	0.52	0.52
Numero di cavità	1	1	1	1
Fonte di calore per cavità	Elettrico	Elettrico	Elettrico	Elettrico
Volume utile (l)	70	72	72	71
Caratteristiche principali e prestazioni				
Tipologia	SteamPro con sottovuoto	SteamCrisp	SteamCrisp	Multifunzione
Estetica	Estetica Glossy Black	Estetica Glossy Black	Estetica Glossy Black	Estetica Glossy Black
Funzione Steamify®	•	-	-	-
Riscaldamento rapido automatico	•	•	•	•
Temperatura minima e massima (°C)	30°C - 230°C	30°C - 300°C	30°C - 300°C	30°C - 300°C
Vetri termoriflettenti	4	3	3	4
Luce interna	2	1	1	2
Pulizia	Vapore	Pirolitica	Pirolitica	Pirolitica
Chiusura porta SoftMotion	•	•	•	•
Dotazione				
Connettività	•	•	•	•
Griglia	•	•	•	•
Leccarda	•	•	•	•
Teglia dolci	•	•	•	•
Pirofila per cottura al vapore	•	-	-	-
Sensore di umidità	•	-	-	-
Termosonda	•	•	•	•
Caratteristiche tecniche				
Potenza massima assorbita (W)	3.500	3.380	3.500	3.500
Tensione (V)	220-240	220-240	220-240	230
Frequenza (Hz)	50	50-60	50-60	50
Certificazioni	CE; DEMKO; UL (EU); WABE	CE; DEMKO; UL (EU); WABE	CE; DEMKO; UL (EU); WABE	CE; DEMKO; UL (EU); WABE

BLACK RANGE | DATI TECNICI



Scheda prodotto in conformità Regolamento delegato (EU) n. 65/2014				
Nome o marchio del fornitore	AEG	AEG	AEG	AEG
Identificativo del modello	NBE 7P631 AB	NBU 5P43 PB	NBR 6P531 SB	NBU 5P431 SB
Indice di efficienza energetica (EEI cavity)	61.2	81.2	61.2	61.2
Classe di efficienza energetica	A++	A++	A++	A++
Consumo di energia convezione naturale (kWh)	1.09	0.93	0.93	0.93
Consumo di energia convezione forzata (kWh)	0.52	0.69	0.52	0.52
Numero di cavità	1	1	1	1
Fonte di calore per cavità	Elettrico	Elettrico	Elettrico	Elettrico
Volume utile (l)	71	72	72	72
Caratteristiche principali e prestazioni				
Tipologia	Multifunzione	Multifunzione	SteamCrisp	Multifunzione
Estetica	Estetica Glossy Black	Estetica Glossy Black	Estetica Glossy Black	Estetica Glossy Black
Manopole Pop in /Pop out	-	-	-	•
Funzione Steamify®	-	-	•	-
Riscaldamento rapido automatico	•	•	•	•
Temperatura minima e massima	30°C - 300°C	30°C - 300°C	30°C - 300°C	30°C - 300°C
Vetro termoriflettenti	4	3	3	3
Numero luci forno	2	1	1	1
Pulizia	Pirolitica	Pirolitica	Pirolitica	Pirolitica
Chiusura Porta SoftMotion	•	•	•	•
Dotazione				
Connettività integrata (Wi-Fi)	•	-	•	•
Griglia	•	•	•	•
Leccarda	•	•	•	•
Teglia dolci	•	•	•	•
Pirofila per cottura a vapore	-	-	-	-
Sensore di umidità	-	-	-	-
Termosonda	•	-	•	-
Caratteristiche tecniche				
Potenza massima assorbita (W)	3.500	3.490	3.500	3.490
Tensione (V)	230	220-240	220-240	220-240
Frequenza (Hz)	50	50-60	50-60	50-60
Certificazioni	CE; DEMKO; UL (EU); WABE	CE; DEMKO; UL (EU);	CE; UL; DEMKO	CE; DEMKO; UL



AEG	AEG	AEG	AEG	AEG	AEG
NBU 5A43 PB	NBU 5P41 SK	NBU 5A23 SB	NBU 5A41 SK	NBU 5A20 SB	NBU 5A20 SK
81.2	61.2	81.2	81.2	81.2	81.2
A+	A++	A+	A+	A+	A+
0.93	0.93	0.93	0.93	0.93	0.93
0.69	0.52	0.69	0.69	0.69	0.69
1	1	1	1	1	1
Elettrico	Elettrico	Elettrico	Elettrico	Elettrico	Elettrico
72	72	72	72	72	72
Multifunzione	Multifunzione	Multifunzione	Multifunzione	Multifunzione	Multifunzione
Estetica Glossy Black	Estetica Full Glass Black	Estetica Glossy Black	Estetica Full Glass Black	Estetica Glossy Black	Estetica Full Glass Black
-	•	•	•	•	•
-	-	-	-	-	-
•	•	-	•	-	-
30°C - 300°C	30°C - 300°C	50°C - 275°C	30°C - 300°C	50°C - 275°C	50°C - 275°C
3	3	2	3	2	2
1	1	1	1	1	1
Funzione Aqua Cleaning	Pirolitica	Funzione Aqua Cleaning	Funzione Aqua Cleaning	Funzione Aqua Cleaning	Funzione Aqua Cleaning
•	-	•	-	-	-
-	-	-	-	-	-
•	•	•	•	•	•
•	•	•	•	•	•
•	-	Easy2Clean	•	•	-
-	-	-	-	-	-
-	-	-	-	-	-
-	-	-	-	-	-
3.490	3.490	2.990	2.990	2.990	2.790
220-240	220-240	220-240	220-240	220-240	220-240
50-60	50-60	50-60	50-60	50-60	50-60
CE; DEMKO; UL (EU);	CE; UL; DEMKO	CE; UL; DEMKO	CE; UL; DEMKO	CE; UL; DEMKO	CE; DEMKO; UL

FORNI COMPATTI | DATI TECNICI

Esclusivo

Scheda prodotto in conformità Regolamento delegato (EU) n. 65/2014				
Nome o marchio del fornitore	AEG	AEG	AEG	AEG
Identificativo del modello	NKP 8S721 B	NKK 8N721 B	NKK 8N621 B	NKO 5N40 K
Indice di efficienza energetica (EEI cavity)	79,7	-	-	-
Classe di efficienza energetica	A+	-	-	-
Consumo di energia convezione naturale (kWh)	0,89	-	-	-
Consumo di energia convezione forzata (kWh)	0,59	-	-	-
Numero di cavità	1	1	1	1
Fonte di calore per cavità	Elettrico	Elettrico	Elettrico	Elettrico
Volume utile (l)	45	44	44	41
Caratteristiche principali e prestazioni				
Tipologia	SteamPro con sottovuoto	CombiQuick: forno combinato con microonde	CombiQuick: forno combinato con microonde	CombiAir: Microonde con grill e cottura ventilata
Estetica	Estetica Glossy Black	Estetica Glossy Black	Estetica Glossy Black	Estetica Full Glass Black
Manopole Pop in /Pop out	-	-	-	•
Funzione Steamify®	•	-	-	-
Riscaldamento rapido automatico	•	•	•	•
Temperatura minima e massima (°C)	30°C - 230°C	30°C - 230°C	30°C - 230°C	30°C - 250°C
Vetri termoriflettenti	3	3	3	3
Luce interna	1	1	1	1
Pulizia	Vapore	Funzione Aqua Cleaning	Funzione Aqua Cleaning	Funzione Aqua Cleaning
Chiusura porta SoftMotion	•	•	-	-
Dotazione				
Connettività integrata (Wi-Fi)	•	•	•	-
Griglia	•	•	•	-
Leccarda	•	•	-	-
Teglia dolci	Easy2Clean	•	•	-
Pirofila per cottura al vapore	•	-	-	-
Sensore di umidità	•	-	-	-
Termosonda	•	•	•	-
Caratteristiche tecniche				
Potenza massima assorbita (W)	3000	3000	3000	2650
Tensione (V)	220-240	230	230	220-240
Frequenza (Hz)	50	50	50	50
Certificazioni	CE; DEMKO; UL (EU); WABE	CE; DEMKO; UL (EU); WABE	CE; DEMKO; UL (EU); WABE	CE; DEMKO; UL (EU); WABE

MICROONDE | DATI TECNICI

AEG	AEG
NKO 5N401 B	NKM 5N401 B
-	-
-	-
-	-
-	-
1	1
Elettrico	Elettrico
41	44
CombiAir: Microonde con grill e cottura ventilata	Microonde con grill ventilata
Estetica Glossy Black	Estetica Glossy Black
•	•
-	-
•	•
30°C - 230°C	30°C - 230°C
3	3
1	1
Funzione Aqua Cleaning	Funzione Aqua Cleaning
-	-
•	•
-	-
-	-
-	-
-	-
-	-
2650	2100
220-240	220-240
50	50
CE; DEMKO; UL (EU)	CE; DEMKO; UL (EU)

Caratteristiche principali				
Marca	AEG	AEG	AEG	AEG
Modello	OMB 6G261 TT	NMB 6G261 UB	NMB 6G261 TB	NMB 6G171 SB
Tipologia	Microonde con grill	Microonde con grill	Microonde con grill	Microonde con grill
Estetica	Estetica Matt Black	Estetica Glossy Black	Estetica Glossy Black	Estetica Glossy Black
Display	Controlli elettronici con Touch Control	Controlli elettronici con Touch Control	Controlli elettronici con Touch Control	Controlli elettronici con Touch Control
Volume forno (l)	26	26	26	17
Prestazioni				
Potenza resa microonde (W)	900	900	900	800
Potenza resa convezione (W)	-	-	-	-
Potenza resa grill (W)	800	800	800	800
Sicurezza bambini (blocco accensione)	•	•	•	•
Programmatore elettronico	•	•	•	•
Programmi di cottura preimpostati	•	•	•	•
Programmi di scongelamento preimpostati	•	•	•	•
Caratteristiche tecniche				
Potenza massima assorbita (W)	1250	1400	1400	1250
Tensione (V)	230	230	230	220-240
Frequenza (Hz)	50	50	50	50
Certificazioni	CE	CE	CE	CE

CASSETTI SOUS VIDE | DATI TECNICI

Caratteristiche principali		
Nome o marchio del fornitore	AEG	AEG
Identificativo del modello	NKV 914 T	NKV 914 B
Tipologia	Cassetto per il sottovuoto	Cassetto per il sottovuoto
Estetica	Estetica Matt Black	Estetica Glossy Black
Dimensione vasca interna (lxpxh) (mm)	72x408x276	72x408x276
Prestazioni		
Creazione del vuoto	35 - 99,9%	35 - 99,9%
Vuoto residuo	<10Mbar (99,9%)	<10Mbar (99,9%)
Portata pompa ad olio (mc/h)	4 mc/h	4 mc/h
Funzioni di confezionamento	10	10
Caratteristiche tecniche		
Potenza massima assorbita (kW)	400	400
Tensione (V)	220-240	220-240
Frequenza (Hz)	50/60	50/60
Certificazioni	CE	CE

CASSETTI | DATI TECNICI

Caratteristiche principali			
Marca	AEG	AEG	AEG
Modello	OD 8K11 T	OD 8K11 B	OS 7K10 B
Tipologia	Cassetto scaldavivande	Cassetto scaldavivande	Cassetto statico
Estetica	Estetica Matt Black	Estetica Glossy Black	Estetica Glossy Black
Coperti	6	6	6
Scongelamento (30°C)	•	•	-
Lievitazione impasti (40-50°C)	•	•	-
Riscaldamento stoviglie e mantenimento in caldo (60/70°C)	•	•	-
Cottura a bassa temperatura (80°C)	•	•	-
Funzione yogurt e fermentazione	•	•	-
Spia di funzionamento	-	•	-
Caratteristiche tecniche			
Altezza (cm)	14	14	14
Potenza massima assorbita (kW)	815	815	-
Tensione (V)	220-240	220-240	-
Frequenza (Hz)	50/60	50/60	-
Certificazioni	CE	CE	CE

CANTINE VINO | DATI TECNICI



Caratteristiche principali			
Marca	AEG	AEG	AEG
Modello	NKW 8P21K AT	AWCD 280 B6B	NKW 8P21K AB
Tipologia	Cantina vino	Cantina vino	Cantina vino
Estetica	Estetica Matt Black	Estetica Glossy Black	Estetica Glossy Black
Classe di efficienza energetica	F	F	F
Consumo annuo di energia (kWh)	83	103	83
Classe climatica	N-ST	N-ST	N-ST
Emissione di rumore (dB(A) re 1 pW)	39	38	39
Modello esclusivo per la conservazione del vino	•	•	•
Prestazioni			
Luce interna	Illuminazione a LED	Illuminazione a LED: Perfect Illumination	Illuminazione a LED
Controllo elettronico della temperatura	•	•	•
Numero di bottiglie	15	26	15
Ripiani	3	3	3
Caratteristiche tecniche			
Tensione (V)	220-240	220-240	220-240
Frequenza (Hz)	50	50	50
Certificazioni	CE	CE	CE

MACCHINA DA CAFFÈ | DATI TECNICI

Caratteristiche principali	
Marca	AEG
Modello	NKC 8N7 B
Tipologia	Macchina da caffè automatica
Estetica	Glossy Black
Controlli	Display Cook Smart Touch 4"
Contenitore d'acqua (l)	2,5
Contenitore caffè chicchi (g)	350
Erogatore acqua calda/vapore	•
Regolazione macinatura caffè	•
Lavaggio automatico	•
Luci a LED	•
Caratteristiche tecniche	
Potenza massima assorbita (W)	1.350
Tensione (V)	220-240
Frequenza (Hz)	50/60
Certificazioni	CE

PR NCP 84C01 AZ



reddot design award
best of the best 2024



*Basato su test di abrasione condotti da un laboratorio svizzero esterno in conformità alla norma internazionale IEC 60068-2-70. La visibilità dei graffi viene valutata in confronto ai nostri piani cottura in vetroceramica standard senza trattamenti o rivestimenti speciali.



Estetica SaphirMatt®
Fino a 10 volte*
più resistente ai graffi

Inquadra il QRCode
per scoprire la Guida
all'installazione



Piano aspirante SaphirMatt® Serie 8000 con cappa filtrante

Benefit

- FlexiPower Management
- Funzione Doppio Bridge
- Connessione cappa-piano Hob2Hood®

Caratteristiche tecniche

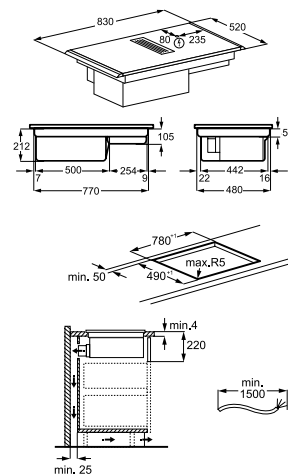
- Classe di efficienza energetica A+
- Assorbimento massimo 7,2 kW con possibilità di power limitation (potenza regolabile)
- Cappa filtrante
- 3 livelli di aspirazione + 1 intensivo
- Portata massima aspirante 630 m³/h
- Indicatore luminoso saturazione filtri
- Filtri 2in1 (carbone e grasso)

Design

- 83 cm di larghezza
- 4 zone di cottura
- Controllo elettronico SliderTouch
- Controllo elettronico Touch Control con interfaccia singola per zone cottura e cappa
- Indicatore digitale del livello di potenza impostata per tutte le zone di cottura
- Estetica SaphirMatt® con profili laterali con finitura Matt Black

Funzioni & Sicurezza

- Funzione FlexiPower Management
- Funzione Power: per potenza aggiuntiva
- Stop&Go: funzione mantenimento in caldo
- Contaminuti
- Blocco impostazioni di cottura
- Sicurezza bambini (blocco accensione)
- Spie di calore residuo
- Spegnimento automatico di sicurezza



Installazione

- Installazione sopra-top
- Minimo spessore del top 4 mm
- Possibilità di installare in versione aspirante con l'accessorio MGRF70 (filtro antigrasso)

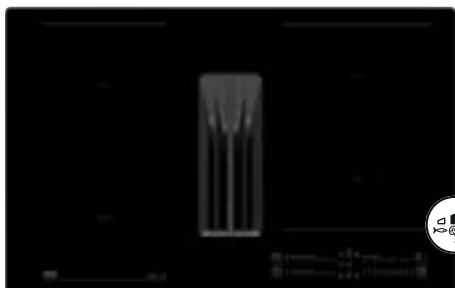
Accessori

- M2HCMC01: disponibile come optional il detergente per piano cottura induzione

Accessori optional	Prezzo
M2HCMC01: detergente	15,99

Modello	Prezzo
NCP84C01AZ	2.760
MGRF70	50

PR NCH 84C23 CB



Inquadra il QRCode
per scoprire la Guida
all'installazione



Piano aspirante Serie 7000 SenseFry con cappa filtrante

Benefit

- Funzione SenseFry
- FlexiPower Management
- Funzione Doppio Bridge
- Connessione piano-cappa Hob2Hood®

Caratteristiche tecniche

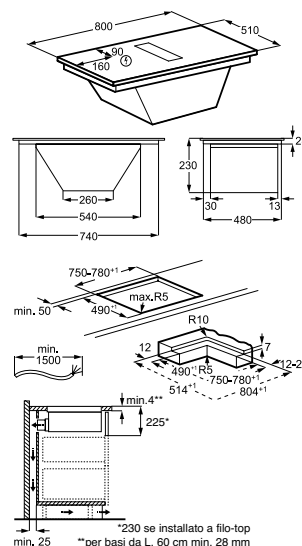
- Classe di efficienza energetica A+
- Assorbimento massimo 7,35 kW con possibilità di power limitation (potenza regolabile)
- Cappa filtrante
- 3 livelli di aspirazione + 1 intensivo
- Portata massima aspirante 650 m³/h
- Indicatore luminoso saturazione filtri
- Completo di filtri carbone

Design

- 80 cm di larghezza
- 4 zone di cottura
- Controllo elettronico SliderTouch
- Controllo elettronico Touch Control con interfaccia singola per zone cottura e cappa
- Indicatore digitale del livello di potenza impostata per tutte le zone di cottura
- Estetica nera

Funzioni & Sicurezza

- Funzione FlexiPower Management
- Funzione Power: per potenza aggiuntiva
- Contaminuti
- Blocco impostazioni di cottura
- Sicurezza bambini (blocco accensione)
- Spie di calore residuo
- Spegnimento automatico di sicurezza

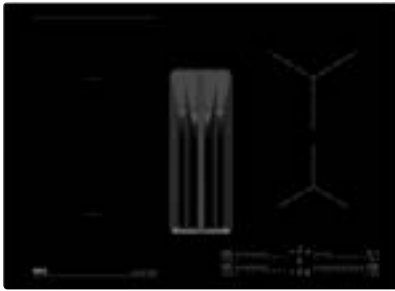


Installazione

- Possibilità di installare anche a filo-top
- Minimo spessore del top 4 mm
- Possibilità di installazione in versione aspirante

Modello	Prezzo
NCH84C23CB	2.510

PR NCH 74B01 CB



Inquadra il QRCode
per scoprire la Guida
all'installazione



Piano aspirante Serie 6000 con cappa filtrante

Benefit

- FlexiPower Management
- Funzione Bridge
- Connessione cappa-piano Hob2Hood®

Caratteristiche tecniche

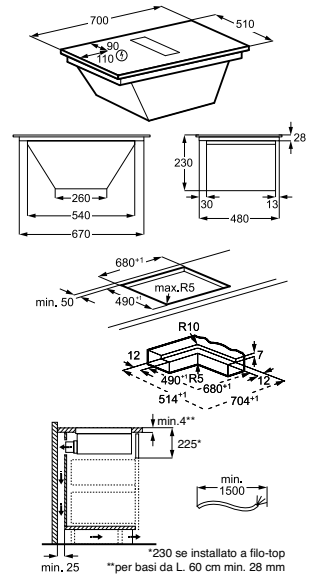
- Classe di efficienza energetica A+
- Assorbimento massimo 7,35 kW con possibilità di power limitation (potenza regolabile)
- Cappa filtrante
- 3 livelli di aspirazione + 1 intensivo
- Portata massima aspirante 650 m³/h
- Completo di filtri carbone
- Indicatore luminoso saturazione filtri

Design

- 70 cm di larghezza
- 4 zone di cottura
- Controllo elettronico SliderTouch
- Controllo elettronico Touch Control con interfaccia singola per zone cottura e cappa
- Indicatore digitale del livello di potenza impostata per tutte le zone di cottura
- Estetica nera

Funzioni & Sicurezza

- Funzione FlexiPower Management
- Funzione Power: per potenza aggiuntiva
- Stop&Go: funzione mantenimento in caldo
- Contaminuti
- Blocco impostazioni di cottura
- Sicurezza bambini (blocco accensione)
- Spie di calore residuo
- Spegnimento automatico di sicurezza



Installazione

- Possibilità di installare anche a filo-top
- Minimo spessore del top 4 mm
- Possibilità di installazione in versione aspirante

Modello	Prezzo
NCH74B01CB	2.090

M2CKCF01C

Il kit di canalizzazione universale è un kit completo che copre le installazioni comuni dallo scarico dell'aria della cappa (aspiratore del piano cottura) alla base della cucina. Può essere utilizzato sia in modalità filtrante con tubi che aspirante (in questo caso è possibile adattare il resto dell'installazione dalla base della cucina allo scarico dell'aria a parete grazie agli accessori del kit Componenti singoli per tubazioni).

**K1 - Curva verticale rettangolare a 90° (X2)****K2 - Curva orizzontale rettangolare a 15° (X2)****K3 - Tubo rettangolare (X1)****K4 - Giunzione rettangolare femmina (X2)****Nastro adesivo in PVC,
10 m (larghezza 50 mm) (X1)**

Per modelli da 83cm

Modello	Prezzo
M2CKCF01C	221

M2CKCF17C**Kit di canalizzazione
per NCH74B01CB e NCH84C23CB**

Modello	Prezzo
M2CKCF17C	151

M2CKCF02U**S2 - Collegamento orizzontale
da rettangolare (220x90 mm)
a circolare (ø150 mm)**

Modello	Prezzo
M2CKCF02U	36

M2CKCF03U**S3 - Curva verticale a 90°
da rettangolare (220x90 mm)
a circolare (ø150 mm)**

Modello	Prezzo
M2CKCF03U	36

M2CKCF04U**S4 - Curva orizzontale rettangolare
a 90° (220x90 mm)**

Modello	Prezzo
M2CKCF04U	41

M2CKCF05U**S5 - Tubo rettangolare,
1 metro (220x90 mm)**

Modello	Prezzo
M2CKCF05U	41

M2CKCF06U**S6 - Giunzione rettangolare femmina (220x90 mm)**

Modello	Prezzo
M2CKCF06U	20

M2CKCF07U**S7 - Tubo circolare, 1 metro (ø150 mm)**

Modello	Prezzo
M2CKCF07U	37

M2CKCF08U**S8 - Giunzione circolare femmina (ø150 mm)**

Modello	Prezzo
M2CKCF08U	20

M2CKCF09U**S9 - Curva verticale rettangolare a 90° (220x90 mm)**

Modello	Prezzo
M2CKCF09U	28

M2CKCF10U**S10 - Nastro adesivo in PVC, 10 m (larghezza 50 mm)**

Modello	Prezzo
M2CKCF10U	11

M2CKCF11U**S11 - Riduttore rettangolare orizzontale (220 mm) da 90 mm a 55 mm**

Modello	Prezzo
M2CKCF11U	16

M2CKCF12U**S12 - Griglia esterna con alette a gravità**

Modello	Prezzo
M2CKCF12	28

M2CKCF13U**S13 - Congiunzione rettangolare verticale a 15°**

Modello	Prezzo
M2CKCF13U	34

MCFB70PL**2:1 Long Life Carbon Filter Per modelli da 83cm**

Modello	Prezzo
MCFB70PL	186

MCFB88**2:1 Long Life Carbon Filter per NCH74B01CB e NCH84C23CB**

Modello	Prezzo
MCFB88	163

PR NIK 85M30 AZ


Estetica SaphirMatt®
Fino a 10 volte*
più resistente ai graffi



reddot design award
best of the best 2024

*Basato su test di abrasione condotti da un laboratorio svizzero esterno in conformità alla norma internazionale IEC 60068-2-70. La visibilità dei graffi viene valutata in confronto ai nostri piani cottura in vetroceramica standard senza trattamenti o rivestimenti speciali.

**Piano cottura ad induzione SaphirMatt®
Serie 8000 Sense Boil&Fry
con FlexiPower Management**
Benefit & caratteristiche tecniche

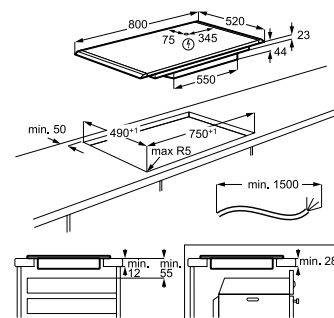
- **Funzione SenseFry®**
- **Funzione SenseBoil**
- **Funzione Doppio Bridge**
- **Connessione piano-cappa Hob2Hood®**
- **Assorbimento massimo regolabile da 1,5 kW a 7,35 kW**
- **Indicatore digitale del livello di potenza impostata per tutte le zone di cottura**

Design

- **Estetica SaphirMatt®** con profili laterali con finitura Matt Black
- **80 cm di larghezza**
- **5 zone di cottura nuova estetica Windmill**
- Controllo elettronico SliderTouch
- Potenza regolabile su 9 livelli

Funzioni

- **Power:** funzione per potenza aggiuntiva
- **Stop&Go:** funzione mantenimento in caldo
- Blocco impostazioni di cottura
- Sicurezza bambini (blocco accensione)
- Spegnimento automatico temporizzato
- Timer di zona individuali
- Contaminuti
- CountUp Timer
- Programmatore di fine cottura
- **Öko Timer con sfruttamento calore residuo**
- Spie di calore residuo a 3 livelli
- Segnalatore acustico di fine cottura


Installazione

- **Sistema di installazione facilitata OptiFix**
- Installazione a semifilo

Accessori

- M2HCMC01: disponibile come optional il detergente per piano cottura induzione

Accessori optional	Prezzo
M2HCMC01: detergente	15,99

Modello	Prezzo
NIK85M30AZ	1.880

PR NII 64B30 AZ


Estetica SaphirMatt®
Fino a 10 volte*
più resistente ai graffi



reddot design award
best of the best 2024

*Basato su test di abrasione condotti da un laboratorio svizzero esterno in conformità alla norma internazionale IEC 60068-2-70. La visibilità dei graffi viene valutata in confronto ai nostri piani cottura in vetroceramica standard senza trattamenti o rivestimenti speciali.

**Piano cottura ad induzione SaphirMatt®
Serie 8000 Sense Boil&Fry
con FlexiPower Management**
Benefit & caratteristiche tecniche

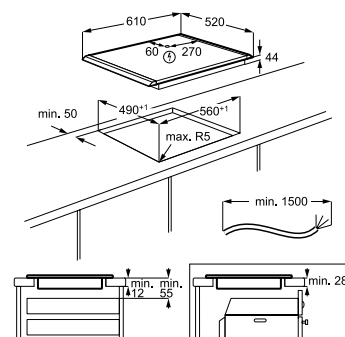
- **Funzione SenseFry®**
- **Funzione SenseBoil**
- **Funzione Bridge**
- **Connessione piano-cappa Hob2Hood®**
- **Assorbimento massimo regolabile da 1,5 kW a 7,35 kW**
- **Indicatore digitale del livello di potenza impostata per tutte le zone di cottura**

Design

- **Estetica SaphirMatt®** con profili laterali con finitura Matt Black
- **60 cm di larghezza**
- **4 zone di cottura estetica Windmill**
- Controllo elettronico SliderTouch
- Potenza regolabile su 9 livelli

Funzioni

- **Power:** funzione per potenza aggiuntiva
- **Stop&Go:** funzione mantenimento in caldo
- Blocco impostazioni di cottura
- Sicurezza bambini (blocco accensione)
- Spegnimento automatico temporizzato
- Timer di zona individuali
- Contaminuti
- CountUp Timer
- Programmatore di fine cottura
- **Öko Timer con sfruttamento calore residuo**
- Spie di calore residuo a 3 livelli
- Segnalatore acustico di fine cottura


Installazione

- **Sistema di installazione facilitata OptiFix**
- Installazione a semifilo

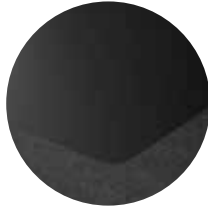
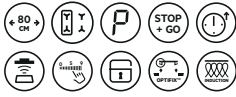
Accessori

- M2HCMC01: disponibile come optional il detergente per piano cottura induzione

Accessori optional	Prezzo
M2HCMC01: detergente	15,99

Modello	Prezzo
NII64B30AZ	1.500

PR NIK 85M00 AZ



Estetica SaphirMatt®
Fino a 10 volte*
più resistente ai graffi



reddot design award
best of the best 2024

*Basato su test di abrasione condotti da un laboratorio svizzero esterno in conformità alla norma internazionale IEC 60068-2-70. La visibilità dei graffi viene valutata in confronto ai nostri piani cottura in vetroceramica standard senza trattamenti o rivestimenti speciali.

Piano cottura ad induzione SaphirMatt® Serie 6000 Doppio Bridge con FlexiPower Management

Benefit & caratteristiche tecniche

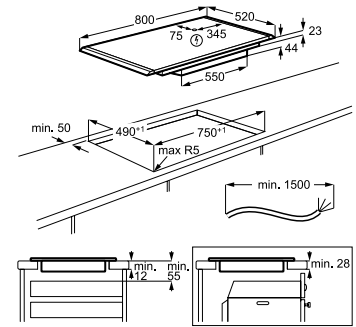
- Funzione Doppio Bridge
- Connessione piano-cappa Hob2Hood®
- Assorbimento massimo regolabile da 1,5 kW a 7,2 kW
- Indicatore digitale del livello di potenza impostata per tutte le zone di cottura

Design

- Estetica SaphirMatt® con profili laterali con finitura Matt Black
- 80 cm di larghezza
- 5 zone di cottura estetica Windmill
- Controllo elettronico SliderTouch
- Potenza regolabile su 9 livelli

Funzioni

- **Power:** funzione per potenza aggiuntiva
- **Stop&Go:** funzione mantenimento in caldo
- Blocco impostazioni di cottura
- Sicurezza bambini (blocco accensione)
- Spegnimento automatico temporizzato
- Timer di zona individuali
- Contaminuti
- CountUp Timer
- Programmatore di fine cottura
- **Öko Timer con sfruttamento calore residuo**
- Spie di calore residuo a 3 livelli
- Segnalatore acustico di fine cottura



Installazione

- Sistema di installazione facilitata OptiFix
- Installazione a semifilo

Accessori

- M2HCMC01: disponibile come optional il detergente per piano cottura induzione

Accessori optional	Prezzo
M2HCMC01: detergente	15,99

Modello	Prezzo
NIK85M00AZ	1.590

PR NIK 85M30 FB



Piano cottura ad induzione Serie 8000 Sense Boil&Fry con FlexiPower Management

Benefit & caratteristiche tecniche

- Funzione SenseFry®
- Funzione SenseBoil
- Funzione Doppio Bridge
- Connessione piano-cappa Hob2Hood®
- Assorbimento massimo regolabile da 1,5 kW a 7,35 kW
- Indicatore digitale del livello di potenza impostata per tutte le zone di cottura

Design

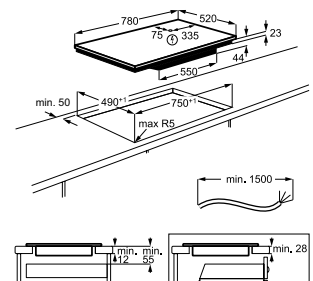
- Estetica vetroceramica nera bisellata
- 80 cm di larghezza
- 5 zone di cottura estetica Windmill
- Controllo elettronico SliderTouch
- Potenza regolabile su 9 livelli

Funzioni

- **Power:** funzione per potenza aggiuntiva
- **Stop&Go:** funzione mantenimento in caldo
- Blocco impostazioni di cottura
- Sicurezza bambini (blocco accensione)
- Spegnimento automatico temporizzato
- Timer di zona individuali
- Contaminuti
- CountUp Timer
- Programmatore di fine cottura
- **Öko Timer con sfruttamento calore residuo**
- Spie di calore residuo a 3 livelli
- Segnalatore acustico di fine cottura

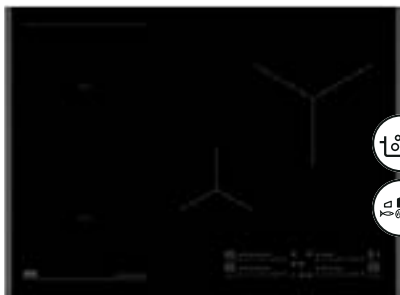
Installazione

- Sistema di installazione facilitata OptiFix
- Installazione a semifilo



Modello	Prezzo
NIK85M30FB	1.590

PR NII 74B30 FB



Piano cottura ad induzione Serie 8000 Sense Boil&Fry con FlexiPower Management

Benefit & caratteristiche tecniche

- Funzione SenseFry®
- Funzione SenseBoil
- Funzione Bridge
- Connessione piano-cappa Hob2Hood®
- Assorbimento massimo regolabile da 1,5 kW a 7,35 kW
- Indicatore digitale del livello di potenza impostata per tutte le zone di cottura

Design

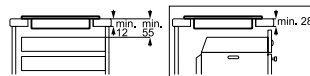
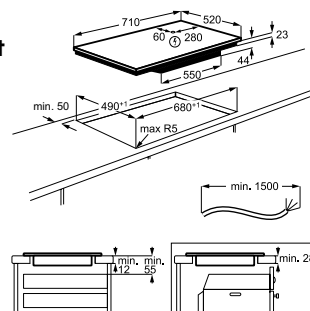
- Estetica vetroceramica nera bisellata
- 70 cm di larghezza
- 4 zone di cottura estetica Windmill
- Maxi zona da 24cm
- Controllo elettronico SliderTouch
- Potenza regolabile su 9 livelli

Funzioni

- **Power:** funzione per potenza aggiuntiva
- **Stop&Go:** funzione mantenimento in caldo
- Blocco impostazioni di cottura
- Sicurezza bambini (blocco accensione)
- Spegnimento automatico temporizzato
- Timer di zona individuali
- Contaminuti
- CountUp Timer
- Programmatore di fine cottura
- **Öko Timer con sfruttamento calore residuo**
- Spie di calore residuo a 3 livelli
- Segnalatore acustico di fine cottura

Installazione

- Sistema di installazione facilitata OptiFix
- Installazione a semifilo



Modello	Prezzo
NII74B30FB	1.420

PR NII 64B30 FB



Piano cottura ad induzione Serie 8000 Sense Boil&Fry con FlexiPower Management

Benefit & caratteristiche tecniche

- Funzione SenseFry®
- Funzione SenseBoil
- Funzione Bridge
- Connessione piano-cappa Hob2Hood®
- Assorbimento massimo regolabile da 1,5 kW a 7,35 kW
- Indicatore digitale del livello di potenza impostata per tutte le zone di cottura

Design

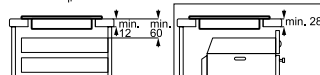
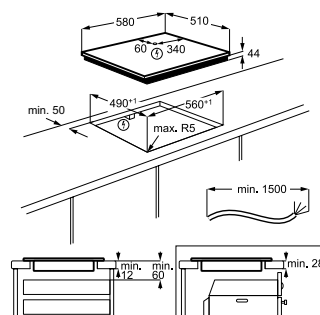
- Estetica vetroceramica nera bisellata
- 60 cm di larghezza
- 4 zone di cottura estetica Windmill
- Controllo elettronico Direct Touch Slider
- Potenza regolabile su 9 livelli

Funzioni

- **Power:** funzione per potenza aggiuntiva
- **Stop&Go:** funzione mantenimento in caldo
- Blocco impostazioni di cottura
- Sicurezza bambini (blocco accensione)
- Spegnimento automatico temporizzato
- Timer di zona individuali
- Contaminuti
- CountUp Timer
- Programmatore di fine cottura
- **Öko Timer con sfruttamento calore residuo**
- Spie di calore residuo a 3 livelli
- Segnalatore acustico di fine cottura

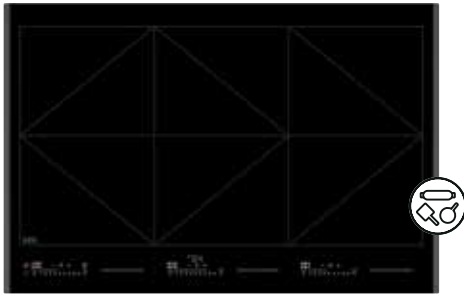
Installazione

- Sistema di installazione facilitata OptiFix
- Installazione a semifilo



Modello	Prezzo
NII64B30FB	1.250

PR NIR 86T00 FB

Piano cottura ad induzione Serie 6000
TotalFlex® con FlexiPower Management

Benefit & caratteristiche tecniche

- Funzione TotalFlex®
- Funzione PowerSlide
- Connessione piano-cappa Hob2Hood®
- Assorbimento massimo regolabile da 1,5 kW a 7,2 kW
- Indicatore digitale del livello di potenza impostata per tutte le zone di cottura

Design

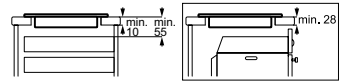
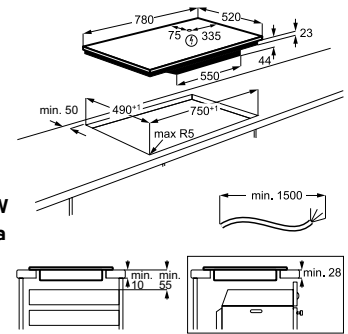
- Estetica vetroceramica nera bisellata
- 80 cm di larghezza
- 6 zone di cottura con controllo individuale, posizionamento in contemporanea fino a 12 pentole di diametro da 100 a 160 mm
- Controllo elettronico Direct Touch Slider
- Potenza regolabile su 9 livelli

Funzioni

- **Power:** funzione per potenza aggiuntiva
- **Stop&Go:** funzione mantenimento in caldo
- Blocco impostazioni di cottura
- Sicurezza bambini (blocco accensione)
- Spegnimento automatico temporizzato
- Contaminuti
- CountUp Timer
- Programmatore di fine cottura
- **Öko Timer con sfruttamento calore residuo**
- Spie di calore residuo a 3 livelli
- Segnalatore acustico di fine cottura

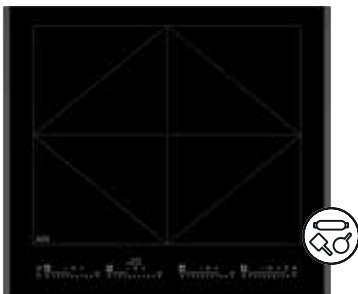
Installazione

- Sistema di installazione facilitata OptiFix
- Installazione a semifilo



Modello	Prezzo
NIR86T00FB	2.090

PR NIR 64T00 FB

Piano cottura ad induzione Serie 6000
TotalFlex con FlexiPower Management

Benefit & caratteristiche tecniche

- Funzione TotalFlex®
- Funzione PowerSlide
- Connessione piano-cappa Hob2Hood®
- Assorbimento massimo regolabile da 1,5 kW a 7,2 kW
- Indicatore digitale del livello di potenza impostata per tutte le zone di cottura

Design

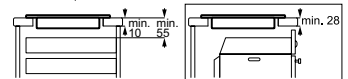
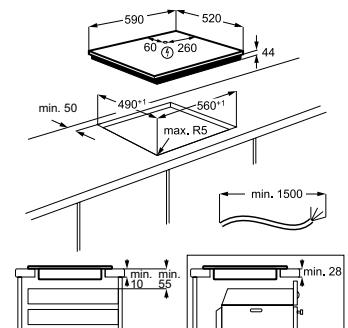
- Estetica vetroceramica nera bisellata
- 60 cm di larghezza
- 4 zone di cottura con controllo individuale, posizionamento in contemporanea fino a 8 pentole di diametro da 100 a 160 mm
- Controllo elettronico Direct Touch Slider
- Potenza regolabile su 9 livelli

Funzioni

- **Power:** funzione per potenza aggiuntiva
- **Stop&Go:** funzione mantenimento in caldo
- Blocco impostazioni di cottura
- Sicurezza bambini (blocco accensione)
- Spegnimento automatico temporizzato
- Contaminuti
- CountUp Timer
- Programmatore di fine cottura
- **Öko Timer con sfruttamento calore residuo**
- Spie di calore residuo a 3 livelli
- Segnalatore acustico di fine cottura

Installazione

- Sistema di installazione facilitata OptiFix
- Installazione a semifilo



Modello	Prezzo
NIR64T00FB	1.500

PR NIK 95100 FB
Piano cottura ad induzione Serie 6000 FlexBridge® con PowerSlide con FlexiPower Management
Benefit & caratteristiche tecniche

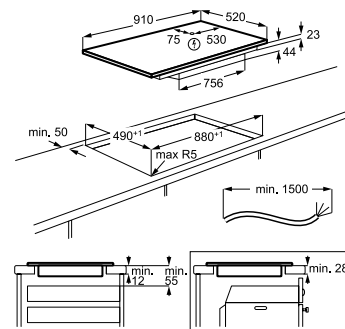
- **Funzione FlexBridge®:** possibilità di posizionare verticalmente pentole ovali o rettangolari sulla zona di cottura
- **Funzione Bridge**
- **Funzione PowerSlide**
- **Connessione piano-cappa Hob2Hood®**
- **Assorbimento massimo regolabile da 1,5 kW a 7,2 kW**
- **Indicatore digitale del livello di potenza impostata per tutte le zone di cottura**

Design

- Estetica vetroceramica nera bisellata
- **90 cm di larghezza**
- **5 zone di cottura estetica Windmill**
- **Maxi zona da 28 cm**
- Controllo elettronico SliderTouch
- Potenza regolabile su 9 livelli

Funzioni

- **Power:** funzione per potenza aggiuntiva
- **Stop&Go:** funzione mantenimento in caldo
- Blocco impostazioni di cottura
- Sicurezza bambini (blocco accensione)
- Spegnimento automatico temporizzato
- Timer di zona individuali
- Contaminuti
- CountUp Timer
- Programmatore di fine cottura
- **Öko Timer con sfruttamento calore residuo**
- Spie di calore residuo a 3 livelli
- Segnalatore acustico di fine cottura


Installazione

- **Sistema di installazione facilitata OptiFix**
- Installazione a semifilo

Modello	Prezzo
NIK95100FB	1.670

PR NIK 85M00 FB
Piano cottura ad induzione Serie 6000 Doppio Bridge con FlexiPower Management
Benefit & caratteristiche tecniche

- **Funzione Doppio Bridge**
- **Connessione piano-cappa Hob2Hood®**
- **Assorbimento massimo regolabile da 1,5 kW a 7,35 kW**
- **Indicatore digitale del livello di potenza impostata per tutte le zone di cottura**

Design

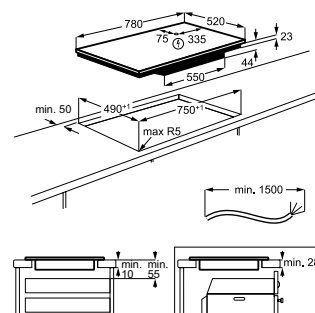
- Estetica vetroceramica nera bisellata
- **80 cm di larghezza**
- **5 zone di cottura estetica Windmill**
- Controllo elettronico SliderTouch
- Potenza regolabile su 9 livelli

Funzioni

- **Power:** funzione per potenza aggiuntiva
- **Stop&Go:** funzione mantenimento in caldo
- Blocco impostazioni di cottura
- Sicurezza bambini (blocco accensione)
- Spegnimento automatico temporizzato
- Contaminuti
- Programmatore di fine cottura
- **Öko Timer con sfruttamento calore residuo**
- Spie di calore residuo a 3 livelli
- Segnalatore acustico di fine cottura

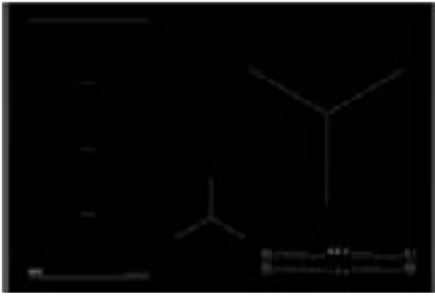
Installazione

- **Sistema di installazione facilitata OptiFix**
- Installazione a semifilo



Modello	Prezzo
NIK85M00FB	1.420

PR NII 84R00 FB



Piano cottura ad induzione Serie 6000 FlexBridge® con PowerSlide con FlexiPower Management

Benefit & caratteristiche tecniche

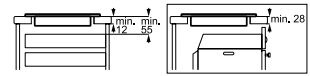
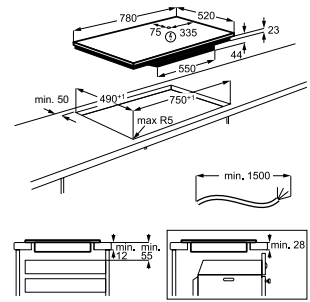
- Funzione FlexBridge®: possibilità di posizionare verticalmente pentole ovali o rettangolari sulla zona di cottura
- Funzione PowerSlide
- Connessione piano-cappa Hob2Hood®
- Assorbimento massimo regolabile da 1,5 kW a 7,35 kW
- Indicatore digitale del livello di potenza impostata per tutte le zone di cottura

Design

- Estetica vetroceramica nera bisellata
- 80 cm di larghezza
- 4 zone di cottura estetica Windmill
- Zona XXL da 32 cm (es. paella)
- Controllo elettronico SliderTouch
- Potenza regolabile su 9 livelli

Funzioni

- **Power:** funzione per potenza aggiuntiva
- **Stop&Go:** funzione mantenimento in caldo
- Blocco impostazioni di cottura
- Sicurezza bambini (blocco accensione)
- Spegnimento automatico temporizzato
- Timer di zona individuali
- Contaminuti
- CountUp Timer
- Programmatore di fine cottura
- **Öko Timer con sfruttamento calore residuo**
- Spie di calore residuo a 3 livelli
- Segnalatore acustico di fine cottura



Installazione

- Sistema di installazione facilitata OptiFix
- Installazione a semifilo

Modello	Prezzo
NII84R00FB	1.380

PR NII 74F00 FB



Piano cottura ad induzione Serie 6000 FlexBridge® con PowerSlide con FlexiPower Management

Benefit & caratteristiche tecniche

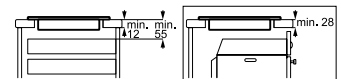
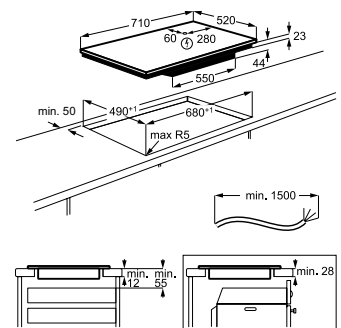
- Funzione FlexBridge®: possibilità di posizionare verticalmente pentole ovali o rettangolari sulla zona di cottura
- Funzione PowerSlide
- Connessione piano-cappa Hob2Hood®
- Assorbimento massimo regolabile da 1,5 kW a 7,35 kW
- Indicatore digitale del livello di potenza impostata per tutte le zone di cottura

Design

- Estetica vetroceramica nera bisellata
- 70 cm di larghezza
- 4 zone di cottura estetica Windmill
- Maxi zona da 24 cm
- Controllo elettronico SliderTouch
- Potenza regolabile su 9 livelli

Funzioni

- **Power:** funzione per potenza aggiuntiva
- **Stop&Go:** funzione mantenimento in caldo
- Blocco impostazioni di cottura
- Sicurezza bambini (blocco accensione)
- Spegnimento automatico temporizzato
- Timer di zona individuali
- Contaminuti
- CountUp Timer
- Programmatore di fine cottura
- **Öko Timer con sfruttamento calore residuo**
- Spie di calore residuo a 3 livelli
- Segnalatore acustico di fine cottura



Installazione

- Sistema di installazione facilitata OptiFix
- Installazione a semifilo

Modello	Prezzo
NII74F00FB	1.290

PR NIO 84B00 IB



Piano cottura ad induzione Serie 6000 Bridge con FlexiPower Management

Benefit & caratteristiche tecniche

- Funzione Bridge
- Connessione piano-cappa Hob2Hood®
- Assorbimento massimo regolabile da 1,5 kW a 7,2 kW
- Indicatore digitale del livello di potenza impostata per tutte le zone di cottura

Design

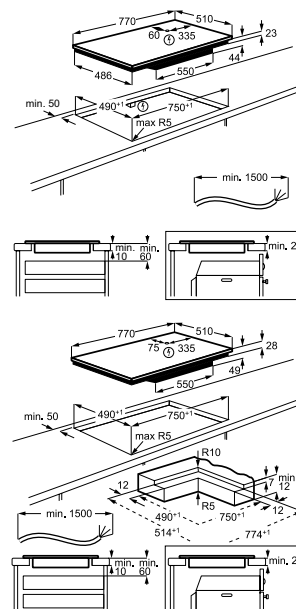
- Estetica vetroceramica nera
- 80 cm di larghezza
- 4 zone di cottura estetica Windmill
- Maxi zona da 24 cm
- Controllo elettronico Direct Touch Slider
- Potenza regolabile su 14 livelli

Funzioni

- **Power:** funzione per potenza aggiuntiva
- **Stop&Go:** funzione mantenimento in caldo
- Riscaldamento rapido automatico
- Blocco impostazioni di cottura
- Sicurezza bambini (blocco accensione)
- Spegnimento automatico temporizzato
- Contaminuti
- CountUp Timer
- Programmatore di fine cottura
- **Öko Timer con sfruttamento calore residuo**
- Spie di calore residuo a 3 livelli
- Segnalatore acustico di fine cottura

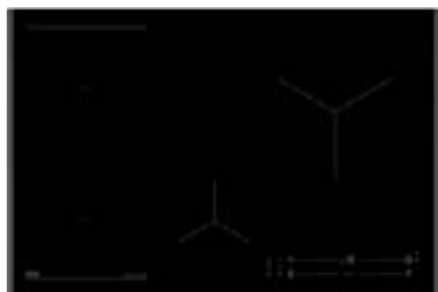
Installazione

- Sistema di installazione facilitata OptiFix
- Installazione a filo-top e sopra-top



Modello	Prezzo
NIO84B00IB	1.210

PR NIO 84B00 FB



Piano cottura ad induzione Serie 6000 Bridge con FlexiPower Management

Benefit & caratteristiche tecniche

- Funzione Bridge
- Connessione piano-cappa Hob2Hood®
- Assorbimento massimo regolabile da 1,5 kW a 7,2 kW
- Indicatore digitale del livello di potenza impostata per tutte le zone di cottura

Design

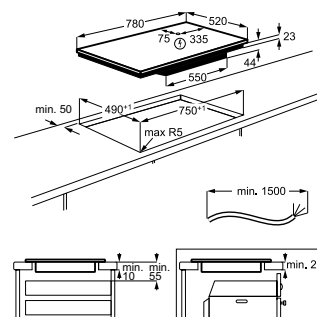
- Estetica vetroceramica nera bisellata
- 80 cm di larghezza
- 4 zone di cottura estetica Windmill
- Maxi zona da 24 cm
- Controllo elettronico Direct Touch Slider
- Potenza regolabile su 14 livelli

Funzioni

- **Power:** funzione per potenza aggiuntiva
- **Stop&Go:** funzione mantenimento in caldo
- Riscaldamento rapido automatico
- Blocco impostazioni di cottura
- Sicurezza bambini (blocco accensione)
- Spegnimento automatico di sicurezza
- Contaminuti
- CountUp Timer
- Programmatore di fine cottura
- **Öko Timer con sfruttamento calore residuo**
- Spie di calore residuo a 3 livelli
- Segnalatore acustico di fine cottura

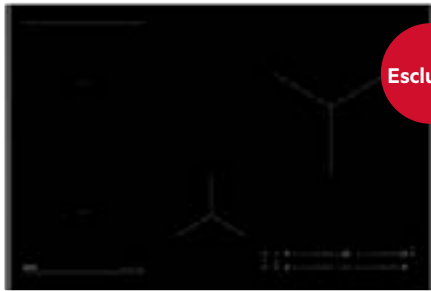
Installazione

- Sistema di installazione facilitata OptiFix
- Installazione a semifilo



Modello	Prezzo
NIO84B00FB	1.210

PR NIO 84B0S FB



Esclusivo



Piano cottura ad induzione Serie 6000 Bridge con FlexiPower Management

Benefit & caratteristiche tecniche

- Funzione Bridge
- Connessione piano-cappa Hob2Hood®
- Assorbimento massimo regolabile da 1,5 kW a 7,2 kW
- Indicatore digitale del livello di potenza impostata per tutte le zone di cottura

Design

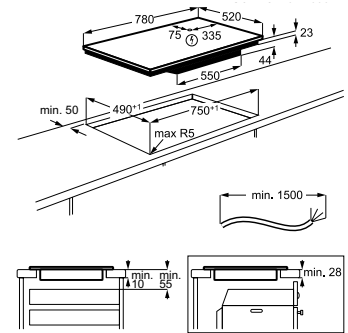
- Estetica vetroceramica nera bisellata
- 80 cm di larghezza
- 4 zone di cottura estetica Windmill
- Maxi zona da 24 cm
- Controllo elettronico Direct Touch Slider
- Potenza regolabile su 14 livelli

Funzioni

- Power: funzione per potenza aggiuntiva
- Stop&Go: funzione mantenimento in caldo
- Riscaldamento rapido automatico
- Blocco impostazioni di cottura
- Sicurezza bambini (blocco accensione)
- Spegnimento automatico temporizzato
- Contaminuti
- CountUp Timer
- Programmatore di fine cottura
- Öko Timer con sfruttamento calore residuo
- Spie di calore residuo a 3 livelli
- Segnalatore acustico di fine cottura

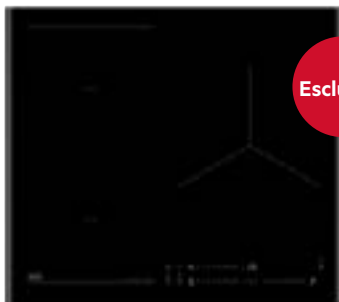
Installazione

- Sistema di installazione facilitata OptiFix
- Installazione a semifilo



Modello	Prezzo
NIO84B0SFB	1.210

PR NIO 63Q00 FB



Esclusivo



Piano cottura ad induzione Serie 6000 Bridge con FlexiPower Management

Benefit & caratteristiche tecniche

- Funzione Bridge
- Connessione piano-cappa Hob2Hood®
- Assorbimento massimo regolabile da 1,5 kW a 7,2 kW
- Indicatore digitale del livello di potenza impostata per tutte le zone di cottura

Design

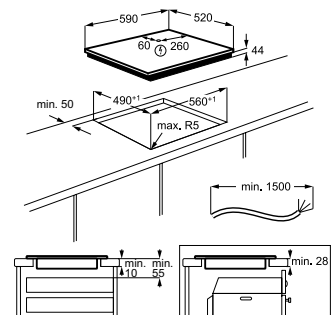
- Estetica vetroceramica nera bisellata
- 60 cm di larghezza
- 3 zone di cottura estetica Windmill
- Maxi zona da 28 cm
- Controllo elettronico Direct Touch Slider
- Potenza regolabile su 14 livelli

Funzioni

- Power: funzione per potenza aggiuntiva
- Stop&Go: funzione mantenimento in caldo
- Riscaldamento rapido automatico
- Blocco impostazioni di cottura
- Sicurezza bambini (blocco accensione)
- Spegnimento automatico temporizzato
- Contaminuti
- CountUp Timer
- Programmatore di fine cottura
- Öko Timer con sfruttamento calore residuo
- Spie di calore residuo a 3 livelli
- Segnalatore acustico di fine cottura

Installazione

- Sistema di installazione facilitata OptiFix
- Installazione a semifilo



- Possibilità di installazione sopra ad una lavastoviglie (con optional M3DKH100)
- Possibilità di installazione sopra ad un sottotavolo (con optional M3DKH100)

Accessori optional	Prezzo
M3DKH100	48

Modello	Prezzo
NIO63Q00FB	1.040

PR NIO 64B00 FB**Piano cottura ad induzione Serie 6000 Bridge con FlexiPower Management****Benefit & caratteristiche tecniche**

- **Funzione Bridge**
- **Connessione piano-cappa Hob2Hood®**
- **Assorbimento massimo regolabile da 1,5 kW a 7,2 kW**
- **Indicatore digitale del livello di potenza impostata per tutte le zone di cottura**

Design

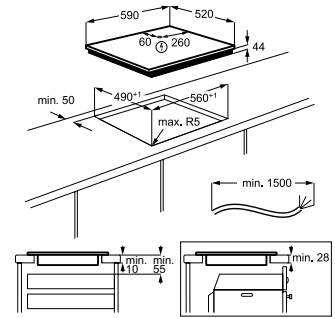
- Estetica vetroceramica nera bisellata
- **60 cm di larghezza**
- **4 zone di cottura estetica Windmill**
- Controllo elettronico Direct Touch Slider
- Potenza regolabile su 14 livelli

Funzioni

- **Power:** funzione per potenza aggiuntiva
- **Stop&Go:** funzione mantenimento in caldo
- Riscaldamento rapido automatico
- Blocco impostazioni di cottura
- Sicurezza bambini (blocco accensione)
- Spegnimento automatico temporizzato
- Contaminuti
- CountUp Timer
- Programmatore di fine cottura
- **Öko Timer con sfruttamento calore residuo**
- Spie di calore residuo a 3 livelli
- Segnalatore acustico di fine cottura

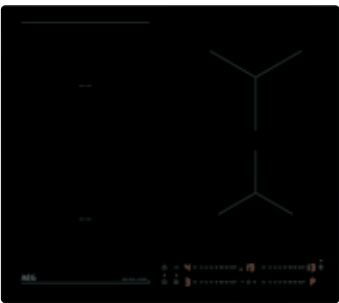
Installazione

- **Sistema di installazione facilitata OptiFix**
- Installazione a semifilo
- Possibilità di installazione sopra ad una lavastoviglie (con optional M3DKH100)
- Possibilità di installazione sopra ad un sottotavolo (con optional M3DKH100)



Accessori optional	Prezzo
M3DKH100	48

Modello	Prezzo
NIO64B00FB	1.040

PR NIO 64B00 IB**Piano cottura ad induzione Serie 6000 Bridge con FlexiPower Management****Benefit & caratteristiche tecniche**

- **Funzione Bridge**
- **Connessione piano-cappa Hob2Hood®**
- **Assorbimento massimo regolabile da 1,5 kW a 7,2 kW**
- **Indicatore digitale del livello di potenza impostata per tutte le zone di cottura**

Design

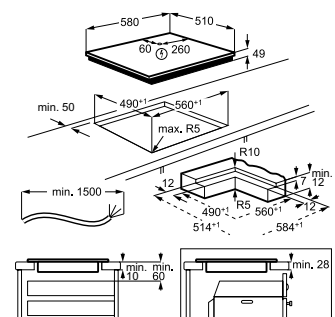
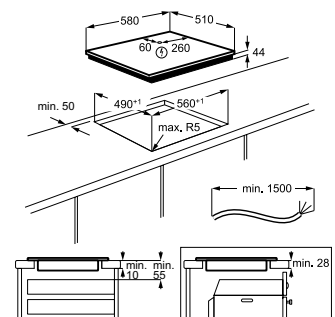
- Estetica vetroceramica nera
- **60 cm di larghezza**
- **4 zone di cottura estetica Windmill**
- Controllo elettronico Direct Touch Slider
- Potenza regolabile su 14 livelli

Funzioni

- **Power:** funzione per potenza aggiuntiva
- **Stop&Go:** funzione mantenimento in caldo
- Riscaldamento rapido automatico
- Blocco impostazioni di cottura
- Sicurezza bambini (blocco accensione)
- Spegnimento automatico temporizzato
- Contaminuti
- CountUp Timer
- Programmatore di fine cottura
- **Öko Timer con sfruttamento calore residuo**
- Spie di calore residuo a 3 livelli
- Segnalatore acustico di fine cottura

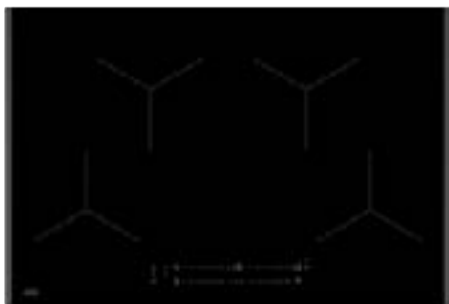
Installazione

- **Sistema di installazione facilitata OptiFix**
- Installazione a filo-top e sopra-top
- Possibilità di installazione sopra ad una lavastoviglie (con optional M3DKH100)
- Possibilità di installazione sopra ad un sottotavolo (con optional M3DKH100)



Accessori optional	Prezzo
M3DKH100	48

Modello	Prezzo
NIO64B00IB	1.040

PR OIO 84A00 FB**Piano cottura ad induzione Serie 5000 con FlexiPower Management****Benefit & caratteristiche tecniche**

- Connessione piano-cappa Hob2Hood®
- Assorbimento massimo regolabile da 1,5 kW a 7,2 kW
- Indicatore digitale del livello di potenza impostata per tutte le zone di cottura

Design

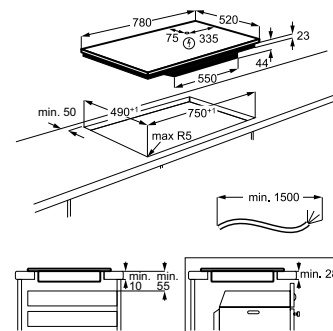
- Estetica vetroceramica nera bisellata
- **80 cm di larghezza**
- **4 zone di cottura estetica Windmill**
- Controllo elettronico Direct Touch Slider
- Potenza regolabile su 14 livelli

Funzioni

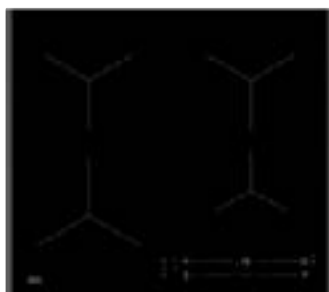
- **Power:** funzione per potenza aggiuntiva
- **Stop&Go:** funzione mantenimento in caldo
- Riscaldamento rapido automatico
- Blocco impostazioni di cottura
- Sicurezza bambini (blocco accensione)
- Spegnimento automatico temporizzato
- Contaminuti
- CountUp Timer
- Programmatore di fine cottura
- **Öko Timer con sfruttamento calore residuo**
- Spie di calore residuo a 3 livelli
- Segnalatore acustico di fine cottura

Installazione

- **Sistema di installazione facilitata OptiFix**
- Installazione a semifilo



Modello	Prezzo
OIO84A00FB	1.130

PR OIO 64A00 FB**Piano cottura ad induzione Serie 5000 con FlexiPower Management****Benefit & caratteristiche tecniche**

- Connessione piano-cappa Hob2Hood®
- Assorbimento massimo regolabile da 1,5 kW a 7,2 kW
- Indicatore digitale del livello di potenza impostata per tutte le zone di cottura

Design

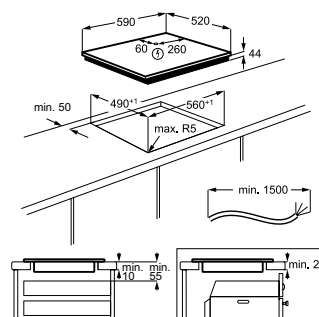
- Estetica vetroceramica nera bisellata
- **60 cm di larghezza**
- **4 zone di cottura**
- Controllo elettronico Direct Touch Slider
- Potenza regolabile su 14 livelli

Funzioni

- **Power:** funzione per potenza aggiuntiva
- **Stop&Go:** funzione mantenimento in caldo
- Riscaldamento rapido automatico
- Blocco impostazioni di cottura
- Sicurezza bambini (blocco accensione)
- Spegnimento automatico temporizzato
- Contaminuti
- CountUp Timer
- Programmatore di fine cottura
- **Öko Timer con sfruttamento calore residuo**
- Spie calore residuo a 3 livelli
- Segnalatore acustico di fine cottura

Installazione

- **Sistema di installazione facilitata OptiFix**
- Installazione a semifilo
- Possibilità di installazione sopra ad una lavastoviglie (con optional M3DKH100)
- Possibilità di installazione sopra ad un sottotavolo (con optional M3DKH100)



Accessori optional	Prezzo
M3DKH100	48

Modello	Prezzo
OIO64A00FB	840

PR HF 704193 NB**Piano cottura in vitroceramica misto induzione/gas Serie 8000****Benefit & caratteristiche tecniche**

- Funzione Bridge
- Assorbimento massimo regolabile da 1,5 kW a 7,2 kW

Design

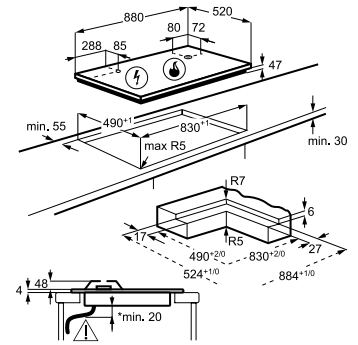
- Estetica vitroceramica nera
- Corone bruciatori Matt Black trattamento EasyClean, lavabili in lavastoviglie
- Controllo elettronico Touch Control per le zone cottura induzione
- **Manopole StepPower:** controllo preciso della fiamma su 9 livelli per le zone cottura a gas
- **90 cm di larghezza**
- Zone cottura: 3 a induzione e 2 a gas
- **Maxi zona da 28 cm**
- **Griglie in ghisa per le zone cottura a gas**

Funzioni

- **Power:** funzione per potenza aggiuntiva
- **Stop&Go:** funzione mantenimento in caldo per le zone cottura ad induzione
- Blocco impostazioni di cottura
- Sicurezza bambini (blocco accensione)
- Spegnimento automatico di sicurezza
- Contaminuti
- Spie calore residuo a 3 livelli
- Segnalatore acustico di fine cottura
- Sicurezza Sicurgas per le zone cottura a gas

Installazione

- Installazione a filo-top e sopra-top
- **Sistema di installazione facilitata OptiFix**



Modello	Prezzo
HF704193NB	1.340

PR HDB 64623 NB**Piano cottura in vitroceramica misto induzione/gas Serie 8000****Benefit & caratteristiche tecniche**

- Funzione Bridge
- Assorbimento massimo regolabile da 1,5 kW a 3,6 kW

Design

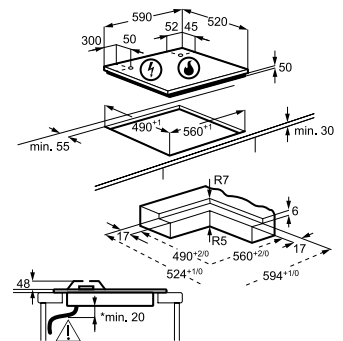
- Estetica vitroceramica nera
- Corone bruciatori Matt Black trattamento EasyClean, lavabili in lavastoviglie
- Controllo elettronico Touch Control per le zone cottura induzione
- **Manopole StepPower:** controllo preciso della fiamma su 9 livelli per le zone cottura a gas
- **60 cm di larghezza**
- Zone cottura: 2 a induzione e 2 a gas
- **Griglie in ghisa per le zone cottura a gas**
- **Maxi zona da 28 cm**

Funzioni

- **Power:** funzione per potenza aggiuntiva
- **Stop&Go:** funzione mantenimento in caldo per le zone cottura ad induzione
- Blocco impostazioni di cottura
- Sicurezza bambini (blocco accensione)
- Spegnimento automatico di sicurezza
- Contaminuti
- Spie di calore residuo
- Segnalatore acustico di fine cottura
- Sicurezza Sicurgas per le zone cottura a gas

Installazione

- Installazione a filo-top e sopra-top
- **Sistema di installazione facilitata OptiFix**



Modello	Prezzo
HDB64623NB	960

PR HVB 8453 IB

Piano cottura in vitroceramica a gas
Serie 9000 TouchSure

Benefit & caratteristiche tecniche

- Indicatori a LED
- Controllo elettronico Direct Touch Slider: potenza regolabile su 5 livelli
- Connessione piano-cappa Hob2Hood®
- Nuovi Bruciatori Vertical Flame ad alta efficienza +20%
- Bruciatore WOK da 3,5kW

Design

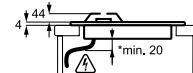
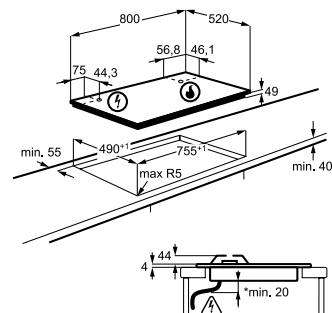
- Estetica in vitroceramica nera con profili laterali con finitura Matt Black
- Corone bruciatori Matt Black trattamento EasyClean, lavabili in lavastoviglie
- 80 cm di larghezza
- 4 fuochi gas
- Griglie singole in ghisa

Funzioni

- Spegnimento automatico di sicurezza
- **Stop&Go:** funzione mantenimento in caldo
- Sicurezza Sicurgas
- Sicurezza bambini (blocco accensione)
- **Buzzer:** funzione segnale acustico
- Contaminuti
- Spie di calore residuo

Installazione

- Installazione sopra-top



Selezione Compasso d'Oro

Modello	Prezzo
HVB8453IB	1.650

PR HKB 95453 NB

Piano cottura a gas Serie 8000
Gas on Glass FlameLight

Benefit & caratteristiche tecniche

- Indicatori a LED
- Manopole StepPower: controllo preciso della fiamma su 9 livelli
- Bruciatore Hi-Power 3,8kw
- Nuovi Bruciatori Vertical Flame ad alta efficienza +20%
- Connessione piano-cappa Hob2Hood®

Design

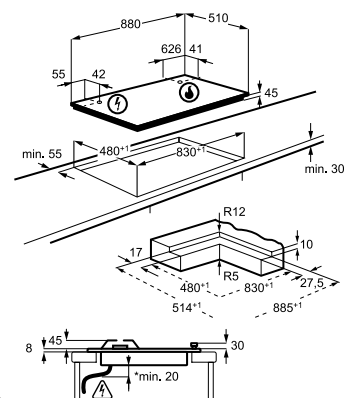
- Estetica in vetro nero
- Corone bruciatori Matt Black trattamento EasyClean, lavabili in lavastoviglie e con manopole finitura nero
- 90 cm di larghezza
- 5 fuochi gas
- Griglie singole in ghisa
- Accensione integrata nella manopola

Funzioni

- Contaminuti
- Sicurezza Sicurgas
- Buzzer: funzione segnale acustico
- Indicatore di calore residuo

Installazione

- Installazione a filo-top e sopra top
- Possibilità di installazione sopra ad una lavastoviglie (con optional M3DKH100)
- Possibilità di installazione sopra ad un sottotavolo (con optional M3DKH100)



Accessori optional	Prezzo
M3DKH100	48

Modello	Prezzo
HKB95453NB	1.030

PR HKB 75453 NB**Piano cottura a gas Serie 8000
Gas on Glass FlameLight****Benefit & caratteristiche tecniche**

- **Indicatori a LED**
- **Manopole StepPower:** controllo preciso della fiamma su 9 livelli
- **Bruciatore Hi-Power 3,8kw**
- **Nuovi Bruciatori Vertical Flame ad alta efficienza +20%**
- **Connessione piano-cappa Hob2Hood®**

Design

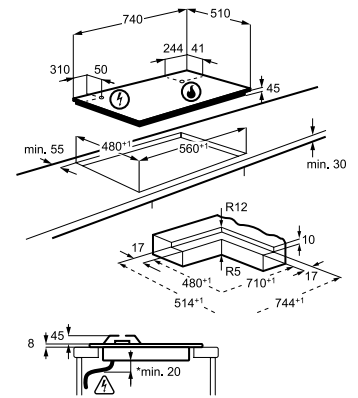
- Estetica in vetro nero
- Corone bruciatori Matt Black trattamento EasyClean, lavabili in lavastoviglie e con manopole finitura nero
- **75 cm di larghezza**
- **5 fuochi gas**
- **Griglie singole in ghisa**
- Accensione integrata nella manopola

Funzioni

- Contaminuti
- Sicurezza Sicurgas
- Buzzer: funzione segnale acustico
- Indicatore di calore residuo

Installazione

- Installazione a filo-top e sopra top
- Possibilità di installazione sopra ad una lavastoviglie (con optional M3DKH100)
- Possibilità di installazione sopra ad un sottotavolo (con optional M3DKH100)



Accessori optional	Prezzo
M3DKH100	48

Modello	Prezzo
HKB75453NB	890

PR HKB 64453 NB**Piano cottura a gas Serie 8000
Gas on Glass FlameLight****Benefit & caratteristiche tecniche**

- **Indicatori a LED**
- **Manopole StepPower:** controllo preciso della fiamma su 9 livelli
- **Bruciatore Hi-Power 3,8kw**
- **Nuovi Bruciatori Vertical Flame ad alta efficienza +20%**
- **Connessione piano-cappa Hob2Hood®**

Design

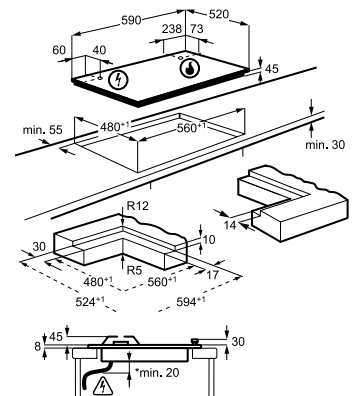
- Estetica in vetro nero
- Corone bruciatori Matt Black trattamento EasyClean, lavabili in lavastoviglie e con manopole finitura nero
- **60 cm di larghezza**
- **4 fuochi gas**
- **Griglie singole in ghisa**
- Accensione integrata nella manopola

Funzioni

- Contaminuti
- Sicurezza Sicurgas
- Buzzer: funzione segnale acustico
- Indicatore di calore residuo

Installazione

- Installazione a filo-top e sopra top
- Possibilità di installazione sopra ad una lavastoviglie (con optional M3DKH100)
- Possibilità di installazione sopra ad un sottotavolo (con optional M3DKH100)



Accessori optional	Prezzo
M3DKH100	48

Modello	Prezzo
HKB64453NB	770

PR HGB 75423 UZ**Piano cottura a gas Serie 7000
EasyClean Ultraflat****Benefit & caratteristiche tecniche**

- **Manopole StepPower:** controllo preciso della fiamma su 9 livelli
- **Nuovi Bruciatori Vertical Flame** ad alta efficienza **+20%**
- **Bruciatore Hi-Power 3,8kw**

Design

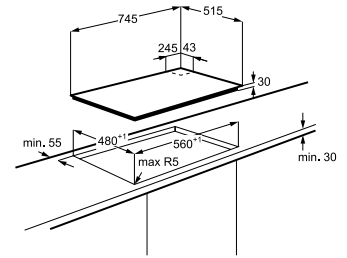
- Estetica inox con trattamento EasyClean
- Bruciatori con speciale trattamento Matt black EasyClean, lavabili in lavastoviglie e con manopole finitura inox
- **75 cm di larghezza**
- **5 fuochi gas**
- **Griglie singole in ghisa**
- Accensione integrata nella manopola

Funzioni

- Sicurezza Sicurgas

Installazione

- Installazione sopra top



Modello	Prezzo
HGB75423UZ	820

PR HGB 64423 UZ**Piano cottura a gas Serie 7000
EasyClean Ultraflat****Benefit & caratteristiche tecniche**

- **Manopole StepPower:** controllo preciso della fiamma su 9 livelli
- **Nuovi Bruciatori Vertical Flame** ad alta efficienza **+20%**
- **Bruciatore Hi-Power 3,8kw**

Design

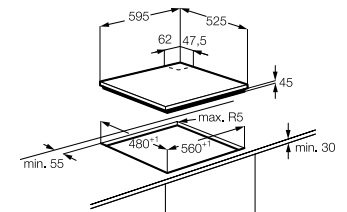
- Estetica inox con trattamento EasyClean
- Bruciatori con speciale trattamento Matt black EasyClean, lavabili in lavastoviglie e con manopole finitura inox
- **60 cm di larghezza**
- **4 fuochi gas**
- **Griglie singole in ghisa**
- Accensione integrata nella manopola

Funzioni

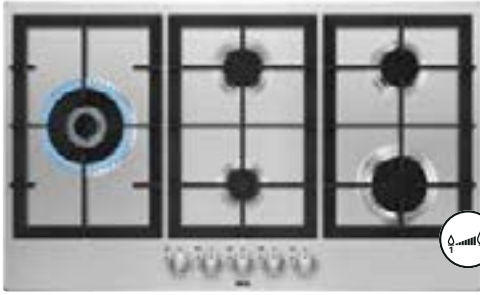
- Sicurezza Sicurgas

Installazione

- Installazione sopra top



Modello	Prezzo
HGB64423UZ	750

PR HGB 95522 SM**Piano cottura a gas Serie 6000 Slim Profile****Benefit & caratteristiche tecniche**

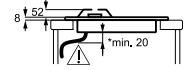
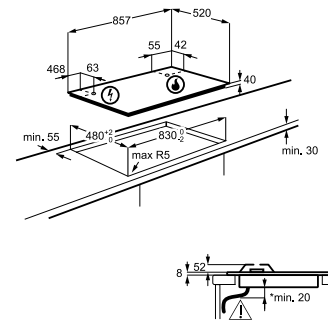
- **Manopole StepPower:** controllo preciso della fiamma su 9 livelli
- **Bruciatori Speed Burner** ad alta efficienza **+20%**
- **Bruciatore SideWok** multicorona

Design

- Estetica inox
- Manopole finitura inox
- **90 cm di larghezza**
- **5 fuochi gas**
- **Griglie in ghisa**
- Accensione integrata nella manopola

Funzioni

- Sicurezza Sicurgas



Modello	Prezzo
HGB95522SM	960

PR HGB 75520 SM**Piano cottura a gas Serie 6000 Slim Profile****Benefit & caratteristiche tecniche**

- **Manopole StepPower:** controllo preciso della fiamma su 9 livelli
- **Bruciatori Speed Burner** ad alta efficienza **+20%**
- **Bruciatore SideWok** multicorona

Design

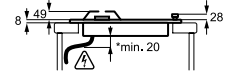
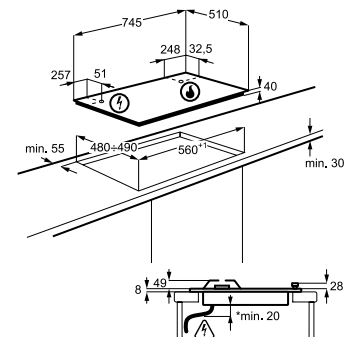
- Estetica inox
- Manopole finitura inox
- **75 cm di larghezza**
- **5 fuochi gas**
- **Griglie in ghisa**
- Accensione integrata nella manopola

Funzioni

- Sicurezza Sicurgas

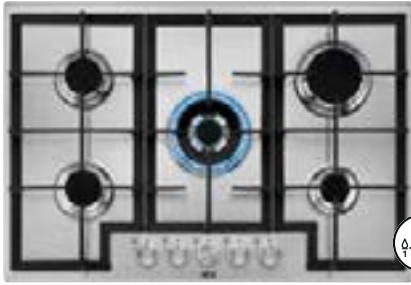
Installazione

- Possibilità di installazione sopra ad una lavastoviglie (con optional M3DKH100)
- Possibilità di installazione sopra ad un sottotavolo (con optional M3DKH100)



Accessori optional	Prezzo
M3DKH100	48

Modello	Prezzo
HGB75520SM	580

PR HGB 75420 SM**Piano cottura a gas Serie 6000 Slim Profile****Benefit & caratteristiche tecniche**

- **Manopole StepPower:** controllo preciso della fiamma su 9 livelli
- **Bruciatori Speed Burner ad alta efficienza +20%**
- **Bruciatore WOK multicorona**

Design

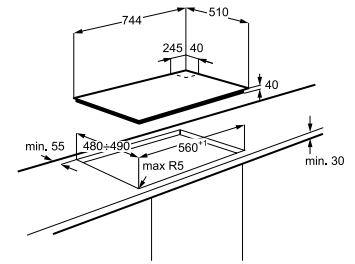
- Estetica inox
- Manopole finitura inox
- **75 cm di larghezza**
- **5 fuochi gas**
- **Griglie in ghisa**
- Accensione integrata nella manopola

Funzioni

- Sicurezza Sicurgas

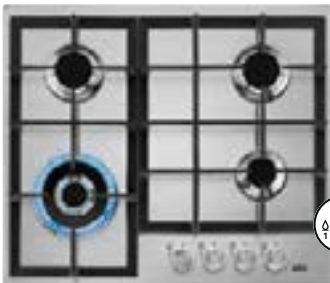
Installazione

- Possibilità di installazione sopra ad una lavastoviglie (con optional M3DKH100)
- Possibilità di installazione sopra ad un sottotavolo (con optional M3DKH100)



Accessori optional	Prezzo
M3DKH100	48

Modello	Prezzo
HGB75420SM	580

PR HGB 64420 SM**Piano cottura a gas Serie 6000 Slim Profile****Benefit & caratteristiche tecniche**

- **Manopole StepPower:** controllo preciso della fiamma su 9 livelli
- **Bruciatori Speed Burner ad alta efficienza +20%**
- **Bruciatore WOK multicorona**

Design

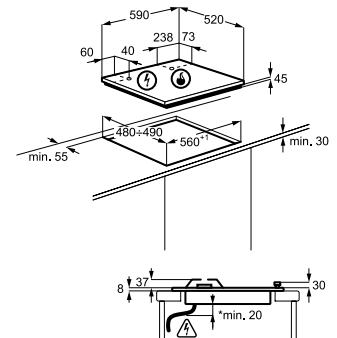
- Estetica inox
- Manopole finitura inox
- **60 cm di larghezza**
- **4 fuochi gas**
- **Griglie in ghisa**
- Accensione integrata nella manopola

Funzioni

- Sicurezza Sicurgas

Installazione

- Possibilità di installazione sopra ad una lavastoviglie (con optional M3DKH100)
- Possibilità di installazione sopra ad un sottotavolo (con optional M3DKH100)



Accessori optional	Prezzo
M3DKH100	48

Modello	Prezzo
HGB64420SM	500

PIANI A INDUZIONE | RIEPILOGO GAMMA

PIANI ASPIRANTI SAPHIRMATT®

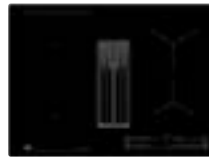
**NCP 84C01 AZ**

83 cm con cappa
filtrante integrata

PIANI ASPIRANTI

**NCH 84C23 CB**

80 cm con cappa
filtrante integrata

**NCH 74B01 CB**

70 cm con cappa
filtrante integrata

SENSE BOIL&FRY SAPHIRMATT®

**NIK 85M30 AZ**

Piano cottura a induzione
Sense Boil&Fry, 80 cm,
potenza regolabile
da 1,5 kW a 7,35 kW

**NII 64B30 AZ**

Piano cottura a
induzione
Sense Boil&Fry, 60 cm,
potenza regolabile
da 1,5 kW a 7,35 kW

DOPPIO BRIDGE
SAPHIRMATT®**NIK 85M00 AZ**

Piano cottura a induzione
Windmill, 80 cm,
FlexiPower Management,
5 zone, potenza regolabile
da 1,5 kW a 7,2 kW

SENSE BOIL&FRY

**NIK 85M30 FB**

Piano cottura a induzione
Sense Boil&Fry, 80 cm,
potenza regolabile
da 1,5 kW a 7,35 kW

**NII 74B30 FB**

Piano cottura a induzione
Sense Boil&Fry, 68 cm,
potenza regolabile
da 1,5 kW a 7,35 kW

**NII 64B30 FB**

Piano cottura a
induzione
Sense Boil&Fry, 60 cm,
potenza regolabile
da 1,5 kW a 7,35 kW

TOTAL FLEX®

**NIR 86T00 FB**

TotalFlex, 80 cm,
FlexiPower Management,
potenza regolabile
da 1,5 kW a 7,2 kW

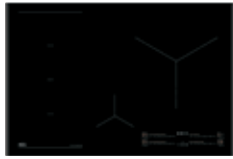
**NIR 64T00 FB**

TotalFlex, 60 cm,
FlexiPower Management,
potenza regolabile
da 1,5 kW a 7,2 kW

PIANI A INDUZIONE | RIEPILOGO GAMMA

POWERSLIDE
E FLEXBRIDGE®**NIK 95100 FB**

Windmill, 90 cm,
FlexiPower Management,
5 zone potenza regolabile
da 1,5 kW a 7,2 kW

**NII 84R00 FB**

Windmill, 80 cm,
FlexiPower Management,
4 zone, potenza regolabile
da 1,5 kW a 7,35 kW

**NII 74F00 FB**

Windmill, 68 cm,
FlexiPower Management,
4 zone, potenza regolabile
da 1,5 kW a 7,35 kW

DOPPIO BRIDGE

**NIK 85M00 FB**

Windmill, 80 cm,
FlexiPower Management,
5 zone, potenza regolabile
da 1,5 kW a 7,35 kW

80 CM

**NIO 84B00 IB**

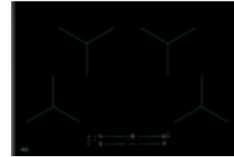
Windmill, 80 cm,
FlexiPower Management,
4 zone, potenza regolabile
da 1,5 kW a 7,2 kW

**NIO 84B00 FB**

Windmill, 80 cm,
FlexiPower Management,
4 zone, potenza regolabile
da 1,5 kW a 7,2 kW

**NIO 84B0S FB**

Windmill, 80 cm,
FlexiPower Management,
4 zone, potenza regolabile
da 1,5 kW a 7,2 kW

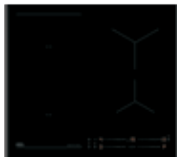
**OIO 84A00 FB**

Windmill, 80 cm,
FlexiPower Management,
4 zone, potenza regolabile
da 1,5 kW a 7,2 kW

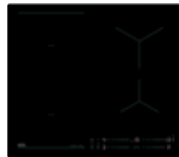
60 CM

**NIO 63Q00 FB**

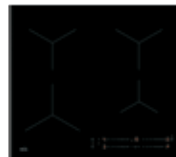
Windmill, 60 cm,
FlexiPower Management,
4 zone, potenza
regolabile da 1,5 kW
a 7,2 kW

**NIO 64B00 FB**

Windmill, 60 cm,
FlexiPower Management,
4 zone, potenza
regolabile da 1,5 kW
a 7,2 kW

**NIO 64B00 IB**

Windmill, 60 cm,
FlexiPower Management,
4 zone, potenza
regolabile da 1,5 kW
a 7,2 kW

**OIO 64A00 FB**

Windmill, 60 cm,
FlexiPower Management,
4 zone, potenza
regolabile da 1,5 kW
a 7,2 kW

PIANI COTTURA GAS | RIEPILOGO GAMMA

MISTO INDUZIONE GAS



HF 704193 NB

Vetroceramica nera, 90 cm,
zone cottura:
3 a induzione e 2 a gas



HDB 64623 NB

Vetroceramica nera, 60 cm,
zone cottura:
2 a induzione e 2 a gas

GAS ON GLASS FLAMELIGHT



HKB 95453 NB

Gas on Glass, 90 cm,
5 fuochi



HKB 75453 NB

Gas on Glass, 75 cm,
5 fuochi



HKB 64453 NB

Gas on Glass, 60 cm,
4 fuochi

GAS TOUCHSURE

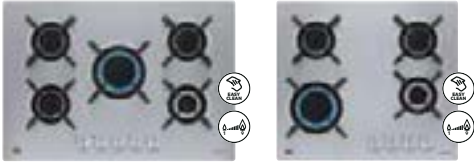


HVB 8453 IB

TouchSure, 80 cm,
4 fuochi

PIANI COTTURA GAS | RIEPILOGO GAMMA

EASYCLEAN ULTRAFLAT

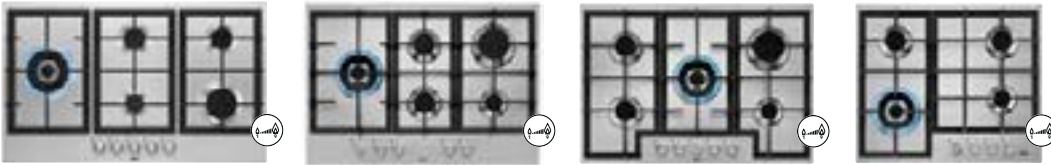
**HGB 75423 UZ**

75 cm, 5 fuochi

HGB 64423 UZ

60 cm, 4 fuochi

SLIM PROFILE

**HGB 95522 SM**

90 cm, 5 fuochi

HGB 75520 SM

75 cm, 5 fuochi

HGB 75420 SM

75 cm, 5 fuochi

HGB 64420 SM

60 cm, 4 fuochi

PIANI COTTURA | DATI TECNICI PIANI ASPIRANTI

Caratteristiche principali			
Nome o marchio del fornitore	AEG	AEG	AEG
Identificativo del modello	NCP 84C01 AZ	NCH 84C23 CB	NCH 74B01 CB
Tipologia	Induzione con cappa filtrante integrata	Induzione con cappa filtrante integrata	Induzione con cappa filtrante integrata
Estetica	SaphirMatt®	Nera	Nera
Larghezza (cm)	83	80	70
Zone di cottura elettriche (n°)	4	4	4
Controllo			
Comandi	Controllo elettronico SliderTouch	Controllo elettronico SliderTouch	Controllo elettronico SliderTouch
Spia calore residuo	•	•	•
Sicurezza bambini (blocco accensione)	•	•	•
Funzione Automax (riscaldamento rapido zona cottura)	-	-	-
Funzione PowerSlide	-	-	-
Funzione Bridge	-	•	•
Funzione Doppio Bridge	•	•	-
Funzione Power per potenza aggiuntiva	•	•	•
Funzione Stop+Go	•	-	•
Sicurezza blocco tasti	•	•	•
Connessione Hob2Hood®	•	•	•
Potenza sviluppata delle zone di cottura			
Anteriore sx (W) / Dimensione (mm)	2300 / 3200 W 210 mm	2300 / 3200 W 210 mm	2300 / 3200 W 210 mm
Centrale (W) / Dimensione (mm)	-	-	-
Anteriore dx (W) / Dimensione (mm)	2300 / 3200 W 210 mm	2300 / 3200 W 180x210 mm	1400 / 2500 W 145 mm
Posteriore sx (W) / Dimensione (mm)	2300 / 3200 W 210 mm	2300 / 3200 W 210 mm	2300 / 3200 W 210 mm
Centrale (W) / Dimensione (mm)	-	-	-
Posteriore dx (W) / Dimensione (mm)	2300 / 3200 W 210 mm	2300 / 3200 W 180x210 mm	1800 / 2800 W 180 mm
Caratteristiche prestazionali			
Consumo annuo di Energia - AEC hood (kWh/A)	28,8	32,7	32,7
Classe di efficienza energetica	A+	A+	A+
Efficienza fluidodinamica - FDE hood	32,4	32	32
Classe di efficienza fluidodinamica	A	A	A
Efficienza di filtraggio dei grassi - GFE hood (%)	85,1	85,1	85,1
Classe di efficienza di filtraggio dei grassi	B	B	B
Flusso d'aria alla potenza minima in uso normale (m³/h)	270	270	270
Flusso d'aria alla potenza massima in uso normale (m³/h)	500	550	550
Flusso d'aria in uso intenso o boost (m³/h)	630	650	650
Potenza sonora ponderata A alla minima velocità dB(A) re 1pW (m³/h)	49	50	50
Potenza sonora ponderata A alla massima velocità dB(A) re 1pW (m³/h)	64	66	66
Potenza sonora ponderata A a velocità intensiva o boost dB(A) re 1pW (n°)	70	69	69
Consumo di corrente in modalità off - (W)	0,49	0,49	0,49
Motori (n°)	1	1	1
Livelli di regolazione	3+1 intensivo	3 + 1 intensivo	3+1 intensivo
Filtri (n°)	2	2	2
Caratteristiche tecniche			
Potenza massima assorbita (W)	7200	7350	7350
Tensione (V)	220-240V/400V2N	220-240V/400V2N	220-240V/400V2N
Frequenza (Hz)	50	50	50
Certificazioni	CE; DEMKO; UL; WABE	CE; DEMKO; UL; WABE	CE; DEMKO; STAR; UL; WABE

PIANI COTTURA | DATI TECNICI INDUZIONE

Caratteristiche principali					
Nome o marchio del fornitore	AEG	AEG	AEG	AEG	AEG
Identificativo del modello	NIK 85M30 AZ	NII 64B30 AZ	NIK 85M00 AZ	NIK 85M30 FB	NII 74B30 FB
Tipologia	Induzione Sense Boil&Fry	Induzione Sense Boil&Fry	Induzione Doppio Bridge	Induzione Sense Boil&Fry	Induzione Sense Boil&Fry
Estetica	SaphirMatt®	SaphirMatt®	SaphirMatt®	Vetroceramica nera bisellata	Vetroceramica nera bisellata
Larghezza (cm)	80	60	80	80	70
Zone di cottura	5	4	5	5	4
Controllo					
Comandi	Controllo elettronico SliderTouch	Controllo elettronico SliderTouch	Controllo elettronico SliderTouch	Controllo elettronico SliderTouch	Controllo elettronico SliderTouch
Spie di calore residuo	•	•	•	•	•
Sicurezza bambini (blocco accensione)	•	•	•	•	•
Funzione Automax: riscaldamento rapido zona cottura	-	-	-	-	-
Funzione PowerSlide	-	-	-	-	-
Funzione Bridge	•	•	•	•	•
Power: funzione per potenza aggiuntiva	•	•	•	•	•
Stop+Go: funzione mantenimento in caldo	•	•	•	•	•
Sensore alimenti	-	-	-	-	-
Sicurezza blocco tasti	•	•	•	•	•
Contaminuti	•	•	•	•	•
Programmatore di fine cottura	•	•	•	•	•
Connessione piano-cappa Hob2Hood®	•	•	•	•	•
Sistema di installazione facilitata OptiFix	•	•	•	•	•
Potenza sviluppata dalle zone cottura					
Anteriore sx (W) / Dimensione (mm)	2300/3200 W 210 mm	2300/3200 W 210 mm	2300/3200 W 210 mm	2300/3200W 210mm	2300/3200 W 210 mm
Anteriore centrale (W) / Dimensione (mm)	-	-	-	-	1400/2500 W 145 mm
Anteriore dx (W) / Dimensione (mm)	2300/3200 W 210 mm	1400/2500 W 145 mm	2300/3200 W 210 mm	2300/3200W 210mm	-
Centrale sx (W) / Dimensione (mm)	-	-	-	-	-
Centrale (W) / Dimensione (mm)	-	-	-	-	-
Centrale dx (W) / Dimensione (mm)	-	-	-	-	-
Posteriore sx (W) / Dimensione (mm)	2300/3200 W 210 mm	2300/3200 W 210 mm	2300/3200 W 210 mm	2300/3200 W 210mm	2300/3200 W 210 mm
Posteriore centrale (W) / Dimensione (mm)	2300/3200 W 210 mm	-	2300/3200 W 210 mm	2300/3200 W 210 mm	-
Posteriore dx (W) / Dimensione (mm)	2300/3200 W 210 mm	1800/2800 W 180 mm	2300/3200 W 210 mm	2300/3200 W 210 mm	2300/3600 W 240 mm
Caratteristiche tecniche					
Potenza massima assorbita (W)	7350	7350	7200	7350	7350
Tensione (V)	220-240/400V2N	220-240/400V2N	220-240/400V2N	220-240/400V2N	220-240/400V2N
Frequenza (Hz)	50	50	50	50	50
Certificazioni	CE; DEMKO; UL; WABE	CE; DEMKO; UL; WABE	CE; DEMKO; UL; WABE	CE; DEMKO; UL; WABE	CE; DEMKO; UL; WABE

PIANI COTTURA | DATI TECNICI INDUZIONE

Caratteristiche principali				
Nome o marchio del fornitore	AEG	AEG	AEG	AEG
Identificativo del modello	NII 64B30 FB	NIR 86T00 FB	NIR 64T00 FB	NIK 95I00 FB
Tipologia	Induzione Sense Boil&Fry	Induzione con TotalFlex	Induzione con TotalFlex	Induzione FlexBridge®
Estetica	Vetroceramica nera bisellata	Vetroceramica nera bisellata	Vetroceramica nera bisellata	Vetroceramica nera bisellata
Larghezza (cm)	60	80	60	90
Zone di cottura	4	6	4	5
Controllo				
Comandi	Controllo elettronico SliderTouch	Controllo elettronico Direct Touch Slider	Controllo elettronico Direct Touch Slider	Controllo elettronico Touch Slider
Spie di calore residuo	•	•	•	•
Sicurezza bambini (blocco accensione)	•	•	•	•
Funzione Automax: riscaldamento rapido zona cottura	-	-	-	-
Funzione PowerSlide	-	-	-	•
Funzione Bridge	•	-	-	•
Funzione FlexBridge®	-	-	-	•
Power: funzione per potenza aggiuntiva	•	•	•	•
Stop+Go: funzione mantenimento in caldo	•	•	•	•
Sensore alimenti	-	-	-	-
Sicurezza blocco tasti	•	•	•	•
Contaminuti	•	•	•	•
Programmatore di fine cottura	•	•	•	•
Connessione piano-cappa Hob2Hood®	•	•	•	•
Sistema di installazione facilitata OptiFix	•	•	•	•
Potenza sviluppata dalle zone cottura				
Anteriore sx (W) / Dimensione (mm)	2300/3200 W 210 mm	2000/3000 W 180x220 mm	2000/3000 W 180x220 mm	2300/3200 W 220 mm
Anteriore centrale (W) / Dimensione (mm)	-	2000/3000 W 180x220 mm	-	-
Anteriore dx (W) / Dimensione (mm)	1400/2500 W 145 mm	2000/3000 W 180x220 mm	2000/3000 W 180x220 mm	2300/3200 W 210 mm
Centrale sx (W) / Dimensione (mm)	-	-	-	-
Centrale frontale (W) / Dimensione (mm)	-	-	-	-
Centrale dx (W) / Dimensione (mm)	-	-	-	-
Posteriore sx (W) / Dimensione (mm)	2300/3200 W 210 mm	2000/3000 W 180x220 mm	2000/3000 W 180x220 mm	2300/3200 W 220 mm
Posteriore centrale (W) / Dimensione (mm)	-	2000/3000 W 180x220 mm	-	1800/2800 3500/3700 W 180/280 mm
Posteriore dx (W) / Dimensione (mm)	1800/2800 W 180 mm	2000/3000 W 180x220 mm	2000/3000 W 180x220 mm	2300/3200 W 210 mm
Caratteristiche tecniche				
Potenza massima assorbita (W)	73 50	7200	7200	7200
Tensione (V)	220-240/400V2N	220-240/400V2N	220-240/400V2N	220-240/400V2N
Frequenza (Hz)	50	50-60	50-60	50
Certificazioni	CE; DEMKO; UL; WABE	CE; DEMKO; UL; WABE	CE; DEMKO; UL; WABE	CE; DEMKO; UL; WABE



AEG	AEG	AEG	AEG	AEG	AEG
NIK 85M00 FB	NII 84R00 FB	NII 74F00 FB	NIO 84B00 IB	NIO 84B00 FB	NIO 84B05 FB
Induzione con Doppio Bridge	Induzione FlexBridge®	Induzione FlexBridge®	Induzione con Bridge	Induzione con Bridge	Induzione con Bridge
Vetroceramica nera bisellata	Vetroceramica nera bisellata	Vetroceramica nera bisellata	Vetroceramica nera	Vetroceramica nera bisellata	Vetroceramica nera bisellata
80	80	70	80	80	80
5	4	4	4	4	4
Controllo elettronico SliderTouch	Controllo elettronico SliderTouch	Controllo elettronico SliderTouch	Controllo elettronico Direct Touch Slider	Controllo elettronico Direct Touch Slider	Controllo elettronico Direct Touch Slider
•	•	•	•	•	•
•	•	•	•	•	•
-	-	-	•	•	•
-	•	•	-	-	-
•	-	-	•	•	•
-	•	•	-	-	-
•	•	•	•	•	•
•	•	•	•	•	•
-	-	-	-	-	-
•	•	•	•	•	•
•	•	•	•	•	•
•	•	•	•	•	•
•	•	•	•	•	•
2300/3200 W 210 mm	2300/3200 W 220 mm	2300/3200 W 220 mm	2300/3200 W 210 mm	2300/3200 W 210 mm	2300/3200 W 210 mm
-	1400/2500 W 145 mm	1400/2500 W 145 mm	1400/2500 W 145 mm	1400/2500 W 145 mm	1400/2500 W 145 mm
2300/3200 W 210 mm	-	-	-	-	-
-	-	-	-	-	-
-	-	-	-	-	-
2300/3200 W 210 mm	2300/3200 W 220 mm	2300/3200 W 220 mm	2300/3200 W 210 mm	2300/3200 W 210 mm	2300/3200 W 210 mm
2300/3200 W 210 mm	-	-	-	-	-
2300/3200 W 210 mm	1600/2300 3000/2500 3600/3600 W 160/240/320 mm	2300/3600 W 240 mm	2300/3600 W 240 mm	2300/3600 W 240 mm	2300/3600 W 240 mm
7350	7350	7350	7200	7200	7200
220-240/400V2N	220-240/400V2N	220-240/400V2N	220-240/400V2N	220-240/400V2N	220-240/400V2N
50	50	50	50-60	50-60	50-60
CE; DEMKO; UL; WABE	CE; DEMKO; UL; WABE	CE; DEMKO; UL; WABE	CE; DEMKO; UL; WABE	CE; DEMKO; UL; WABE	CE; DEMKO; UL; WABE

PIANI COTTURA | DATI TECNICI INDUZIONE

Esclusivo

Caratteristiche principali					
Nome o marchio del fornitore	AEG	AEG	AEG	AEG	AEG
Identificativo del modello	OIO 84A00 FB	NIO 64B00 FB	NIO 63Q00 FB	NIO 64B00 IB	OIO 64A00 FB
Tipologia	Induzione	Induzione con Bridge	Induzione con Bridge	Induzione con Bridge	Induzione
Estetica	Vetroceramica nera bisellata	Vetroceramica nera bisellata	Vetroceramica nera bisellata	Vetroceramica nera	Vetroceramica nera bisellata
Larghezza (cm)	80	60	60	60	60
Zone di cottura	4	4	3	4	4
Controllo					
Comandi	Controllo elettronico Direct Touch Slider	Controllo elettronico Direct Touch Slider	Controllo elettronico Direct Touch Slider	Controllo elettronico Direct Touch Slider	Controllo elettronico Direct Touch Slider
Spie di calore residuo	•	•	•	•	•
Sicurezza bambini (blocco accensione)	•	•	•	•	•
Funzione Automax: riscaldamento rapido zona cottura	•	•	•	•	•
Funzione PowerSlide	-	-	-	-	-
Funzione Bridge	-	•	•	•	-
Funzione FlexBridge®	-	-	-	-	-
Power: funzione per potenza aggiuntiva	•	•	•	•	•
Stop+Go: funzione mantenimento in caldo	•	•	•	•	•
Sensore alimenti	-	-	-	-	-
Sicurezza blocco tasti	•	•	•	•	•
Contaminuti	•	•	•	•	•
Programmatore di fine cottura	•	•	•	•	•
Connessione piano-cappa Hob2Hood®	•	•	•	•	•
Sistema di installazione facilitata OptiFix	•	•	•	•	•
Potenza sviluppata dalle zone cottura					
Anteriore sx (W) / Dimensione (mm)	2300/3200 W 210 mm	2300/3200 W 210 mm	2300/3200 W 210 mm	2300/3200 W 210 mm	2300/3700 W 210 mm
Anteriore centrale (W) / Dimensione (mm)	-	-	-	-	-
Anteriore dx (W) / Dimensione (mm)	2300/3200 W 210 mm	1400/2500 W 145 mm	1800/2800/ 3500/3600 W 180x280 mm	1400/2500 W 145 mm	1400/2500 W 145 mm
Centrale sx (W) / Dimensione (mm)	-	-	-	-	-
Centrale (W) / Dimensione (mm)	-	-	-	-	-
Centrale dx (W) / Dimensione (mm)	-	-	-	-	-
Posteriore sx (W) / Dimensione (mm)	2300/3200 W 210 mm	2300/3200 W 210 mm	2300/3200 W 210 mm	2300/3200 W 210 mm	1800/2800 W 180 mm
Posteriore centrale (W) / Dimensione (mm)	-	-	-	-	-
Posteriore dx (W) / Dimensione (mm)	2300/3200 W 210 mm	1800/2800 W 180 mm	-	1800/2800 W 180 mm	1800/2800 W 180 mm
Caratteristiche tecniche					
Potenza massima assorbita (W)	7200	7200	7200	7200	7200
Tensione (V)	220-240/400V2N	220-240/400V2N	220-240/400V2N	220-240/400V2N	220-240/400V2N
Frequenza (Hz)	50-60	50-60	50-60	50-60	50-60
Certificazioni	CE; DEMKO; UL; WABE	CE; DEMKO; UL; WABE	CE; DEMKO; UL; WABE	CE; DEMKO; UL; WABE	CE; DEMKO; UL

PIANI COTTURA | DATI TECNICI PIANI MISTI

Caratteristiche principali		
Nome o marchio del fornitore	AEG	AEG
Identificativo del modello	HF 704193 NB	HDB 64623 NB
Larghezza (cm)	90	60
Tipologia	Misto 2 fuochi Gas e 3 zone cottura ad induzione	Misto 2 fuochi Gas e 2 zone cottura ad induzione
Estetica	Vetroceramica nera	Vetroceramica nera
Comandi	Controllo elettronico Touch Control per le zone cottura induzione e Manopole StepPower, Potenza regolabile su 9 livelli per le zone cottura a gas	Controllo elettronico Touch Control per le zone cottura induzione e Manopole StepPower, Potenza regolabile su 9 livelli per le zone cottura a gas
Hob2Hood®	-	-
Stop+go	•	•
Contaminuti	•	•
Segnale acustico	•	•
Spie di calore residuo	•	•
Sicurezza bambino	•	•
Griglie in ghisa	•	•
Sicurezza Sicurgas	•	•
Potenza sviluppata dai bruciatori a gas		
Anteriore sx (W) / Dimensione (mm)	1800W/2800 W 180 mm	1800W/2800 W 180 mm
Anteriore centrale (W) / Dimensione (mm)	-	-
Anteriore dx (W) / Dimensione (mm)	1900 W 78 mm	1900 W 70 mm
Centrale sx (W) / Dimensione (mm)	-	-
Centrale (W) / Dimensione (mm)	3600W/3600 W 280 mm	-
Centrale dx (W) / Dimensione (mm)	-	-
Posteriorie sx (W) / Dimensione (mm)	1800W/2800 W 180 mm	1800W/2800 W 180 mm
Posteriorie centrale (W) / Dimensione (mm)	-	-
Posteriorie dx (W) / Dimensione (mm)	2900 W 124 mm	2900 W 100 mm
Caratteristiche tecniche		
Potenza massima assorbita (W)	7200	3600
Tensione (V)	220-240V / 400 V2N	220-240 1F
Frequenza (Hz)	50	50-60
Certificazioni	UL (EU)	CE

PIANI COTTURA | DATI TECNICI GAS

Caratteristiche principali				
Nome o marchio del fornitore	AEG	AEG	AEG	AEG
Identificativo del modello	HVB 8453 IB	HKB 95453 NB	HKB 75453 NB	HKB 64453 NB
Larghezza (cm)	80	90	75	60
Tipologia	Gas 4 fuochi	Gas 5 fuochi	Gas 5 fuochi	Gas 4 fuochi
Estetica	Vetroceramica nera con profili laterali con finitura Matt Black	Vetro nero	Vetro nero	Vetro nero
Comandi	Controllo elettronico Direct Touch Slider	Accensione integrata nella manopola Manopole Step Power	Accensione integrata nella manopola Manopole Step Power	Accensione integrata nella manopola Manopole Step Power
Hob2Hood®	•	•	•	•
Stop+go	•	-	-	-
Contaminuti	•	•	•	•
Segnale acustico	•	•	•	•
Spie di calore residuo	•	•	•	•
Sicurezza bambino	•	-	-	-
Griglie in ghisa	•	•	•	•
Sicurezza Sicurgas	•	•	•	•
Potenza sviluppata dai bruciatori a gas				
Anteriore sx (W) / Dimensione (mm)	-	1900 W 78 mm	1900 W 78 mm	3800 W 124 mm
Anteriore centrale (W) / Dimensione (mm)	-	-	-	-
Anteriore dx (W) / Dimensione (mm)	1000 W 65 mm	1000 W 63 mm	1000 W 63 mm	1000 W 63 mm
Centrale sx (W) / Dimensione (mm)	3500 W 128 mm	-	-	-
Centrale (W) / Dimensione (mm)	1900 W 80 mm	3800 W 124 mm	3800 W 124 mm	-
Centrale dx (W) / Dimensione (mm)	-	-	-	-
Posteriori sx (W) / Dimensione (mm)	-	1900 W 78 mm	1900 W 78 mm	1900 W 78 mm
Posteriori centrale (W) / Dimensione (mm)	-	-	-	-
Posteriori dx (W) / Dimensione (mm)	1900 W 80 mm	1900 W 78 mm	1900 W 78 mm	1900 W 78 mm
Caratteristiche tecniche				
Tensione (V)	220-240	220-240	220-240	220-240
Frequenza (Hz)	50/60	50/60	50/60	50/60
Certificazioni	CE; UL	CE	CE	CE

AEG	AEG	AEG	AEG	AEG	AEG
HGB 75423 UZ	HGB 64423 UZ	HGB 95522 SM	HGB 75520 SM	HGB 75420 SM	HGB 64420 SM
75	60	90	75	75	60
Gas 5 fuochi	Gas 4 fuochi	Gas 5 fuochi	Gas 5 fuochi	Gas 5 fuochi	Gas 4 fuochi
Inox con trattamento EasyClean	Inox con trattamento EasyClean	Inox	Inox	Inox	Inox
Accensione integrata nella manopola Manopole Step Power	Accensione integrata nella manopola Manopole Step Power	Accensione integrata nella manopola Manopole Step Power	Accensione integrata nella manopola Manopole Step Power	Accensione integrata nella manopola Manopole Step Power	Accensione integrata nella manopola Manopole Step Power
-	-	-	-	-	-
-	-	-	-	-	-
-	-	-	-	-	-
-	-	-	-	-	-
-	-	-	-	-	-
•	•	•	•	•	•
•	•	•	•	•	•
1900 W 78 mm	3800 W 124 mm	-	-	1900 W 70 mm	4000 W 122 mm
-	-	1000 W 54 mm	1900 W 70 mm	-	-
1000 W 63 mm	1000 W 63 mm	3000 W 100 mm	1000 W 54 mm	1000 W 54 mm	1000 W 54 mm
-	-	6200 W 133 mm	4000 W 122 mm	-	-
3800 W 124 mm	-	-	-	4000 W 122 mm	-
-	-	-	-	-	-
1900 W 78 mm	1900 W 78 mm	-	-	1900 W 70 mm	1900 W 70 mm
-	-	1900 W 70 mm	1900 W 70 mm	-	-
1900 W 78 mm	1900 W 78 mm	1900 W 70 mm	3000 W 70 mm	3000 W 100 mm	1900 W 70 mm
220-240	220-240	220-240	220-240	220-240	220-240
50-60	50-60	50-60	50-60	50-60	50-60
CE	CE	CE	UL	UL	UL

NDV 9791 AB



Cappa verticale Serie 9000

Benefit

- **Tecnologia AutoSense:** regolazione automatica della velocità della cappa in base alla quantità di vapori, grassi ed odori rilevati tramite sensori
- **AuroraTech®** adatta automaticamente il colore e l'intensità della luce della cappa in base all'ora del giorno
- **Perfect Illumination:** possibilità di regolazione della luce da fredda a calda
- **Funzione Breeze:** rinfresca l'aria della cucina dopo la cottura, al minimo livello di rumore
- **Tecnologia SilenceTech**
- **Connessione cappa-piano Hob2Hood®**
- **Connettività integrata (Wi-Fi)**

Caratteristiche tecniche

- **Larghezza 90 cm**
- **Classe di efficienza energetica A+**
- Portata massima di aspirazione 760 m³/h
- Aspirazione perimetrale
- Installabile in modalità filtrante/aspirante
- **Motore da 260 W**
- Comandi Touch on Glass
- Regolazione motore a 3 velocità
- 2 filtri metallici lavabili
- Indicatore luminoso saturazione filtri
- 2 luci AuroraTech, led da 9 W

Accessori

- MCFB91: filtro ai carboni attivi Odour Clean Standard
- MCFB92: filtro ai carboni attivi Odour Clean Plus
- Cappa compatibile con dispositivo filtrante Airlite M8CKALD1
- Cappa compatibile con Silentium Kit da 28cm M8CKSL28 e da 7cm M8CKSL07



Design

- Estetica nera

Accessori optional	Prezzo
MCFB91: Filtro ai carboni attivi	50
MCFB92: Filtro ai carboni attivi	189
M8CKALD1: Filtro Airlite	352
M8CKSL28: Silentium Kit	97
M8CKSL07: Silentium Kit	92

Modello	Prezzo
NDV9791AB	1.300

GV 77D91 SZ



Cappa verticale Serie 7000

Benefit

- **Funzione Breeze:** rinfresca l'aria della cucina dopo la cottura, al minimo livello di rumore
- **Tecnologia SilenceTech**
- **Connessione cappa-piano Hob2Hood®**

Caratteristiche tecniche

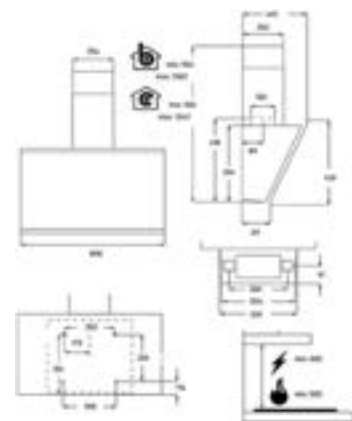
- **Larghezza 90 cm**
- **Classe di efficienza energetica A+**
- Portata massima di aspirazione 760 m³/h
- Aspirazione perimetrale
- Installabile in modalità filtrante/aspirante
- **Motore da 260 W**
- Comandi Touch on Glass
- Regolazione motore a 3 velocità
- 2 filtri metallici lavabili
- Indicatore luminoso saturazione filtri
- 2 luci LED da 6 W

Accessori

- MCFB91: filtro ai carboni attivi Odour Clean Standard
- MCFB92: filtro ai carboni attivi Odour Clean Plus

Design

- Estetica Matt Black con pannello in vetro Matt black



GV 77D61 SZ

- **Larghezza 60 cm**



Accessori optional	Prezzo
MCFB91: Filtro ai carboni attivi	50
MCFB92: Filtro ai carboni attivi	189

Modello	Prezzo
GV77D91SZ	1.100
GV77D61SZ	1.050

DVK 5961 HB**Cappa verticale Serie 6000****Benefit**

- Connessione cappa-piano Hob2Hood®

Caratteristiche tecniche

- Larghezza 90 cm
- Classe di efficienza energetica A
- Portata massima di aspirazione 710 m³/h
- Aspirazione perimetrale
- Installabile in modalità filtrante/aspirante
- Motore da 260 W
- Comandi Touch on Glass
- Regolazione velocità su 3 posizioni + intensivo
- 2 filtri metallici lavabili
- Indicatore luminoso saturazione filtri
- 2 luci LED da 6.6 W

Accessori

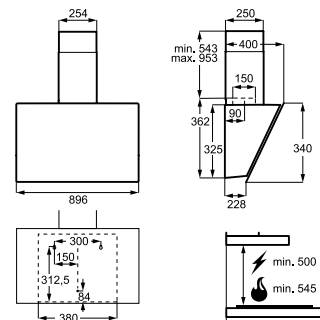
- MCFB87: filtro ai carboni attivi

Design

- Estetica nera

DVK 5661 HB

- Larghezza 60 cm



Accessori optional	Prezzo
MCFB87: Filtro ai carboni attivi	60

Modello	Prezzo
DVK5961HB	750
DVK5661HB	710

NDB 8791 CT**Cappa camino Serie 8000****Benefit**

- AuroraTech® adatta automaticamente il colore e l'intensità della luce della cappa in base all'ora del giorno
- Perfect Illumination: possibilità di regolazione della luce da fredda a calda
- Funzione Breeze: rinfresca l'aria della cucina dopo la cottura, al minimo livello di rumore
- Tecnologia SilenceTech
- Connessione cappa-piano Hob2Hood®

Caratteristiche tecniche

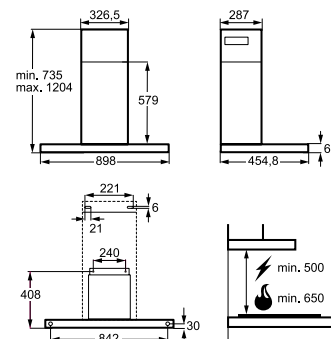
- Larghezza 90 cm
- Classe di efficienza energetica A+
- Portata massima di aspirazione 760 m³/h
- Installabile in modalità filtrante/aspirante
- Motore da 260 W
- Comandi Touch on Glass
- Regolazione motore a 3 velocità
- 3 filtri metallici lavabili
- Indicatore luminoso saturazione filtri
- 1 luce AuroraTech, LED rettangolare da 9 W

Accessori

- MCFB58ST: filtro ai carboni attivi Odour Clean Standard
- MCFB59PL: filtro ai carboni attivi Odour Clean Plus
- Cappa compatibile con Silentium Kit da 28cm M8CKSL28 e da 7cm M8CKSL07

Design

- Estetica Matt black con pannello in vetro Matt black



Accessori optional	Prezzo
MCFB58ST: Filtro ai carboni attivi	30
MCFB59PL: Filtro ai carboni attivi	66
M8CKSL28: Silentium Kit	97
M8CKSL07: Silentium Kit	92

Modello	Prezzo
NDB8791CT	990

NDB 8791 CB**Cappa camino Serie 8000****Benefit**

- AuroraTech® adatta automaticamente il colore e l'intensità della luce della cappa in base all'ora del giorno
- Perfect Illumination: possibilità di regolazione della luce da fredda a calda
- Funzione Breeze: rinfresca l'aria della cucina dopo la cottura, al minimo livello di rumore
- Tecnologia SilenceTech
- Connessione cappa-piano Hob2Hood®

Caratteristiche tecniche

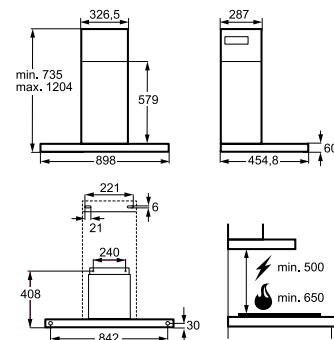
- Larghezza 90 cm
- Classe di efficienza energetica A+
- Portata massima di aspirazione 760 m³/h
- Installabile in modalità filtrante/aspirante
- Motore da 260 W
- Comandi Touch on Glass
- Regolazione motore a 3 velocità
- 3 filtri metallici lavabili
- Indicatore luminoso saturazione filtri
- 1 luce AuroraTech, LED rettangolare da 9 W

Accessori

- MCFB58ST: filtro ai carboni attivi Odour Clean Standard
- MCFB59PL: filtro ai carboni attivi Odour Clean Plus
- Cappa compatibile con Silentium Kit da 28cm M8CKSL28 e da 7cm M8CKSL07

Design

- Estetica Matt black con pannello in vetro nero glossy



Accessori optional	Prezzo
MCFB58ST: Filtro ai carboni attivi	30
MCFB59PL: Filtro ai carboni attivi	66
M8CKSL28: Silentium Kit	97
M8CKSL07: Silentium Kit	92

Modello	Prezzo
NDB8791CB	990

NDB 6791 HB**Cappa camino Serie 6000****Benefit**

- Funzione Breeze: rinfresca l'aria della cucina dopo la cottura, al minimo livello di rumore
- Connessione cappa-piano Hob2Hood®

Caratteristiche tecniche

- Larghezza 90 cm
- Classe di efficienza energetica A
- Portata massima di aspirazione 730 m³/h
- Installabile in modalità filtrante/aspirante
- Motore da 250 W
- Comandi Touch on Glass
- Regolazione motore a 3 velocità
- 3 filtri metallici lavabili
- Indicatore luminoso saturazione filtri
- 1 luce LED da 7.5 W

Accessori

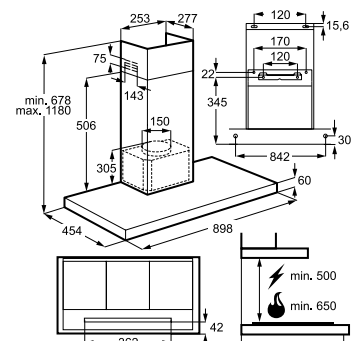
- MCFB97: filtro ai carboni attivi Odour Clean Standard
- MCFB98: filtro ai carboni attivi Odour Clean Plus
- Cappa compatibile con Silentium Kit da 28cm M8CKSL28 e da 7cm M8CKSL07

Design

- Estetica Matt black con pannello in vetro nero glossy

NDB 6761 HB

- Larghezza 60 cm



Accessori optional	Prezzo
MCFB97: Filtro ai carboni attivi	34
MCFB98: Filtro ai carboni attivi	90
M8CKSL28: Silentium Kit	97
M8CKSL07: Silentium Kit	92

Modello	Prezzo
NDB6791HB	650
NDB6761HB	630

DBE 5971 R



Cappa camino Serie 5000

Caratteristiche tecniche

- Larghezza 90 cm
- Classe di efficienza energetica A
- Portata massima di aspirazione 700 m³/h
- Installabile in modalità filtrante/aspirante
- Motore da 250 W
- Comandi Touch on Glass
- Regolazione motore a 3 velocità
- 3 filtri metallici lavabili
- Indicatore luminoso saturazione filtri
- 2 luci LED da 5.7 W

Accessori

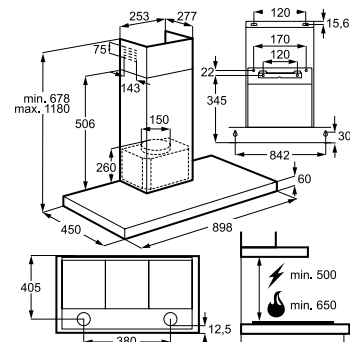
- ECFB01ST: Filtro ai carboni attivi Odour Clean Standard
- ECFBPL02: Filtro ai carboni attivi Odour Clean Plus

Design

- Estetica Matt black

DBE 5671 R

- Larghezza 60 cm
- 2 filtri metallici lavabili



Accessori optional	Prezzo
ECFB01ST: Filtro ai carboni attivi	36
ECFBPL02: Filtro ai carboni attivi	76

Modello	Prezzo
DBE5971R	540
DBE5671R	520

PR NDC 7722 SW



Cappa a soffitto Serie 7000

Benefit

- **Funzione Breeze:** rinfresca l'aria della cucina dopo la cottura, al minimo livello di rumore
- **Perfect Illumination:** possibilità di regolazione della luce da fredda a calda
- **Tecnologia SilenceTech**
- **Connexion cappa-piano Hob2Hood®**

Caratteristiche tecniche

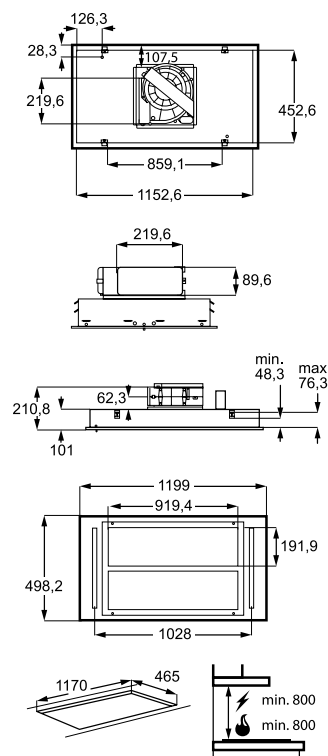
- Larghezza 120 cm
- Classe di efficienza energetica A+
- Portata massima di aspirazione 700 m³/h
- Aspirazione perimetrale
- Installabile in modalità filtrante/aspirante
- Motore da 210 W
- Pulsantiera elettronica
- Regolazione velocità su 3 posizioni+intensivo
- 2 filtri metallici lavabili
- Indicatore luminoso saturazione filtri
- 2 luci Perfect Illumination con barre LED dimmerabili e regolabili da 10.5 W
- Telecomando incluso

Accessori

- MCFB95: filtro ai carboni attivi

Design

- Estetica bianca



Accessori optional	Prezzo
MCFB95: Filtro ai carboni attivi	79

Modello	Prezzo
NDC7722SW	1930

PR NDC 7792 SW**Cappa a soffitto Serie 7000****Benefit**

- **Perfect Illumination:** possibilità di regolazione della luce da fredda a calda
- **Funzione Breeze:** rinfresca l'aria della cucina dopo la cottura, al minimo livello di rumore
- **Tecnologia SilenceTech**
- **Connession cappa-piano Hob2Hood®**

Caratteristiche tecniche

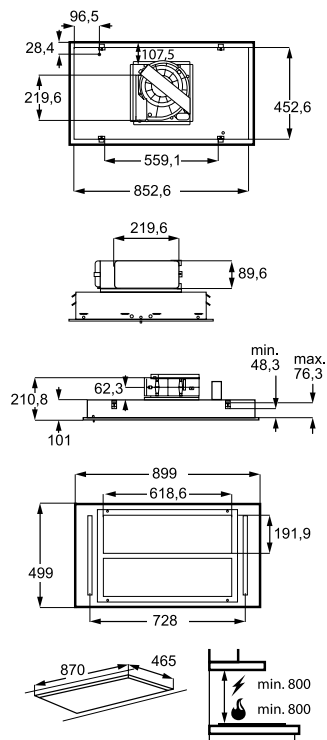
- **Larghezza 90 cm**
- **Classe di efficienza energetica A+**
- Portata massima di aspirazione 715 m³/h
- Aspirazione perimetrale
- Installabile in modalità filtrante/aspirante
- **Motore da 210 W**
- Pulsantiera elettronica
- Regolazione velocità su 3 posizioni+intensivo
- 2 filtri metallici lavabili
- Indicatore luminoso saturazione filtri
- 2 luci Perfect Illumination con barre LED dimmerabili e regolabili da 10 W
- Telecomando incluso

Accessori

- MCFB96: filtro ai carboni attivi

Design

- Estetica bianca



Accessori optional	Prezzo
MCFB96: Filtro ai carboni attivi	130

Modello	Prezzo
NDC7792SW	1.590

PR NDC 7792 SM**Cappa a soffitto Serie 7000****Benefit**

- **Perfect Illumination:** possibilità di regolazione della luce da fredda a calda
- **Funzione Breeze:** rinfresca l'aria della cucina dopo la cottura, al minimo livello di rumore
- **Tecnologia SilenceTech**
- **Connession cappa-piano Hob2Hood®**

Caratteristiche tecniche

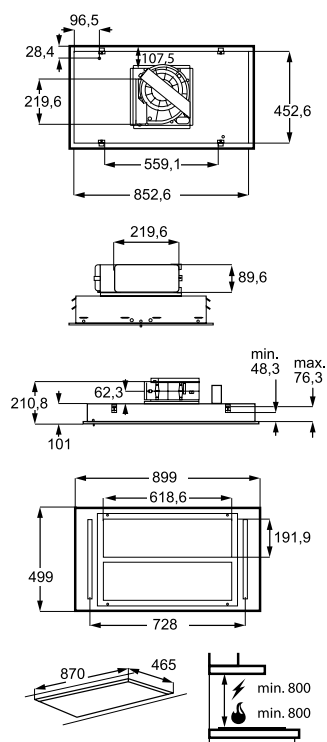
- **Larghezza 90 cm**
- **Classe di efficienza energetica A+**
- Portata massima di aspirazione 715 m³/h
- Aspirazione perimetrale
- Installabile in modalità filtrante/aspirante
- **Motore da 210 W**
- Pulsantiera elettronica
- Regolazione velocità su 3 posizioni+intensivo
- 2 filtri metallici lavabili
- Indicatore luminoso saturazione filtri
- 2 luci Perfect Illumination con barre LED dimmerabili e regolabili da 10 W
- Telecomando incluso

Accessori

- MCFB96: filtro ai carboni attivi

Design

- Estetica inox



Accessori optional	Prezzo
MCFB96: Filtro ai carboni attivi	130

Modello	Prezzo
NDC7792SM	1.590

PR NDI 9791 AT



Cappa isola Serie 9000

Benefit

- **Tecnologia AutoSense:** regolazione automatica della velocità della cappa in base alla quantità di vapori, grassi ed odori rilevati tramite sensori
- **AuroraTech®** adatta automaticamente il colore e l'intensità della luce della cappa in base all'ora del giorno
- **Perfect Illumination:** possibilità di regolazione della luce da fredda a calda
- **Funzione Breeze:** rinfresca l'aria della cucina dopo la cottura, al minimo livello di rumore
- **Connessione cappa-piano Hob2Hood®**

Caratteristiche tecniche

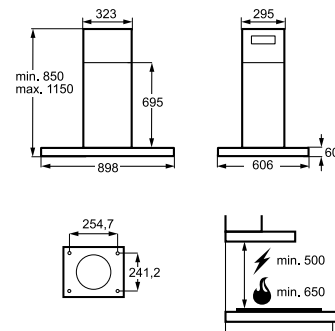
- **Larghezza 90 cm**
- **Classe di efficienza energetica A+**
- Portata massima di aspirazione 700 m³/h
- Installabile in modalità filtrante/aspirante
- **Motore da 260 W**
- Comandi Touch on Glass
- Regolazione velocità su 3 posizioni + 2 intensive
- 3 filtri metallici lavabili
- Indicatore luminoso saturazione filtri
- 2 luci AuroraTech, Perfect Illumination con barre LED dimmerabili e regolabili da 8,5 W

Accessori

- MCFB58ST: filtro ai carboni attivi

Design

- Estetica Matt Black



Accessori optional	Prezzo
MCFB58ST: Filtro ai carboni attivi	30

Modello	Prezzo
NDI9791AT	1.600

NDG 969 AB



Cappa gruppo incasso Serie 9000

Benefit

- **Tecnologia AutoSense:** regolazione automatica della velocità della cappa in base alla quantità di vapori, grassi ed odori rilevati tramite sensori
- **Tecnologia SilenceTech**
- **AuroraTech®** adatta automaticamente il colore e l'intensità della luce della cappa in base all'ora del giorno
- **Perfect Illumination:** possibilità di regolazione della luce da fredda a calda
- **Funzione Breeze:** rinfresca l'aria della cucina dopo la cottura, al minimo livello di rumore
- **Connessione cappa-piano Hob2Hood®**

Caratteristiche tecniche

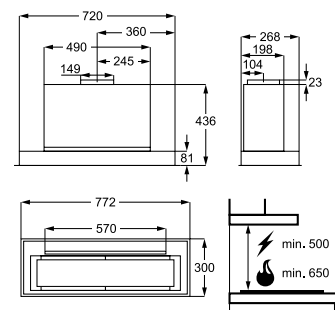
- **Larghezza 90 cm**
- **Classe di efficienza energetica A++**
- Portata massima di aspirazione 710 m³/h
- Aspirazione perimetrale
- Installabile in modalità filtrante/aspirante
- **Motore da 180 W**
- Pulsantiera elettronica
- Regolazione velocità su 3 posizioni + intensivo
- Filtro metallico lavabile
- Perfect Illumination con barra LED dimmerabile e regolabile in temperatura tra 2700-4000-5000 K

Accessori

- MCFB84ST: filtro ai carboni attivi
- MCFB85PL: filtro ai carboni attivi

Design

- Estetica nera con pannello in vetro temperato



NDG 966 AB

- **Larghezza 60 cm**
- Portata massima di aspirazione 680 m³/h



Accessori optional	Prezzo
MCFB84ST: Filtro ai carboni attivi	48
MCFB85PL: Filtro ai carboni attivi	90

Modello	Prezzo
NDG969AB	1.130
NDG966AB	1.040

DGE 5861 HR**Cappa gruppo incasso Serie 6000****Benefit**

- Connessione cappa-piano Hob2Hood®

Caratteristiche tecniche

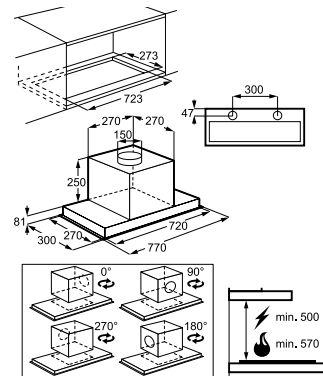
- Larghezza 80 cm
- Classe di efficienza energetica A
- Portata massima di aspirazione 700 m³/h
- Aspirazione perimetrale
- Installabile in modalità filtrante/aspirante
- Motore da 250 W
- Pulsantiera elettronica
- Regolazione velocità su 3 posizioni + intensivo
- 2 filtri metallici lavabili
- Indicatore luminoso saturazione filtri
- 2 luci LED da 5.7 W

Accessori

- ECFB01ST: filtro ai carboni attivi

Design

- Estetica Matt Black



Accessori optional	Prezzo
ECFB01ST: Filtro ai carboni attivi	36

Modello	Prezzo
DGE5861HR	710

NDE 569 DB**Cappa integrata totale anticondensa con veletta Null Drip Pro Serie 5000****Benefit**

- Tecnologia Anticondensa

Caratteristiche tecniche

- Larghezza 90 cm
- Classe di efficienza energetica A+
- Portata massima di aspirazione 680 m³/h
- Installabile in modalità filtrante/aspirante
- Installazione aspirante consigliata per il perfetto funzionamento del sistema anticondensa
- Motore da 265 W
- Pulsantiera elettronica
- Regolazione motore a 3 velocità + 1 intensiva
- 4 filtri metallici lavabili
- Indicatore luminoso saturazione filtri
- Illuminazione a barra LED dimmerabile

Accessori

- MCFB90: filtro anticondensa ai carboni attivi

Design

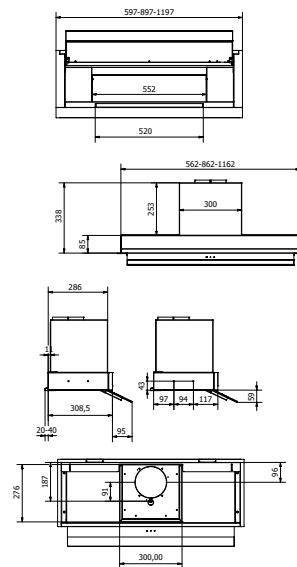
- Estetica Nera

NDE 562 DB

- Larghezza 120 cm

NDE 566 DB

- Larghezza 60 cm



Accessori optional	Prezzo
MCFB90: Filtro ai carboni attivi	34

Modello	Prezzo
NDE569DB	1.053
NDE562DB	1.161
NDE566DB	981

GDE 682 HM**Cappa integrata totale con veletta Serie 6000****Benefit**

- Connessione cappa-piano Hob2Hood®

Caratteristiche tecniche

- Larghezza 120 cm
- Classe di efficienza energetica A
- Portata massima di aspirazione 750 m³/h
- Installabile in modalità filtrante/aspirante
- Motore da 270 W
- Comandi Touch on Glass
- Regolazione motore a 3 velocità
- 2 filtri metallici lavabili
- Indicatore luminoso saturazione filtri
- 1 luce LED da 5 W
- Compensatore posteriore in dotazione: consente di adattare la cappa alla profondità del pensile, da 308 mm a 348 mm.

Accessori

- MCFB86PL: filtro ai carboni attivi Odour Clean Plus

Design

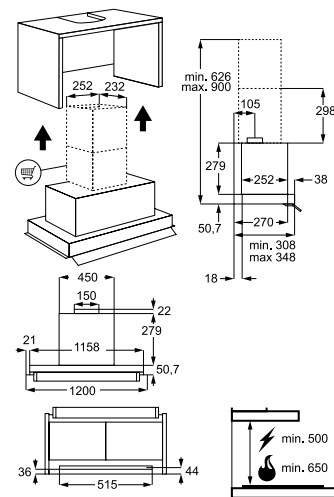
- Estetica inox con veletta in vetro

GDE 689 HM

- Larghezza 90 cm

**GDE 686 HM**

- Larghezza 60 cm
- 1 filtro metallico lavabile

**Accessori optional****Prezzo**

MCFB86PL: Filtro ai carboni attivi	48
------------------------------------	----

Modello	Prezzo
GDE682HM	650
GDE689HM	600
GDE686HM	550

GDE 682 HB**Cappa integrata totale con veletta Serie 6000****Benefit**

- Connessione cappa-piano Hob2Hood®

Caratteristiche tecniche

- Larghezza 120 cm
- Classe di efficienza energetica A
- Portata massima di aspirazione 750 m³/h
- Installabile in modalità filtrante/aspirante
- Motore da 270 W
- Comandi Touch on Glass
- Regolazione motore a 3 velocità
- 2 filtri metallici lavabili
- Indicatore luminoso saturazione filtri
- 1 luce LED da 5 W
- Compensatore posteriore in dotazione: consente di adattare la cappa alla profondità del pensile, da 308 mm a 348 mm.

Accessori

- MCFB86PL: filtro ai carboni attivi Odour Clean Plus

Design

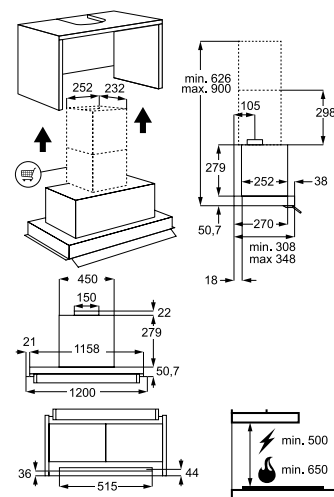
- Estetica nera con veletta in vetro

GDE 689 HB

- Larghezza 90 cm

**GDE 686 HB**

- Larghezza 60 cm
- 1 filtro metallico lavabile

**Accessori optional****Prezzo**

MCFB86PL: Filtro ai carboni attivi	48
------------------------------------	----

Modello	Prezzo
GDE682HB	650
GDE689HB	600
GDE686HB	550

CAPPE | RIEPILOGO GAMMA

CAPPE NULL DRIP PRO



NDE 562 DB

L 120 cm,
portata massima di aspirazione
680 m³/h, motore da 265 W



NDE 569 DB

L 90 cm,
portata massima di aspirazione
680 m³/h, motore da 265 W



NDE 566 DB

L 60 cm,
portata massima di aspirazione
680 m³/h, motore da 265 W

CAPPE CAMINO



NDB 8791 CT

L 90 cm, portata massima
di aspirazione 760 m³/h,
motore da 260 W



NDB 6791 HB

L 90 cm, portata massima
di aspirazione 730 m³/h,
motore da 250 W



NDB 6761 HB

L 60 cm, portata massima
di aspirazione 730 m³/h,
motore da 250 W



NDB 8791 CB

L 90 cm, portata massima
di aspirazione 760 m³/h,
motore da 260 W



DBE 5971 R

L 90 cm, portata massima
di aspirazione 700 m³/h,
motore da 250 W



DBE 5671 R

L 60 cm, portata massima
di aspirazione 700 m³/h,
motore da 250 W

CAPPE | RIEPILOGO GAMMA

CAPPE VERTICALI

**DVK 5961 HB**

L 90 cm, portata massima di aspirazione 710 m³/h, motore da 260 W

**DVK 5661 HB**

L 60 cm, portata massima di aspirazione 710 m³/h, motore da 260 W

**NDV 9791 AB**

L 90 cm, portata massima di aspirazione 760 m³/h, motore da 260 W

**GV 77D91 SZ**

L 90 cm, portata massima di aspirazione 760 m³/h, motore da 260 W

**GV 77D61 SZ**

L 60 cm, portata massima di aspirazione 760 m³/h, motore da 260 W

CAPPA ISOLA

**NDI 9791 AT**

L 90 cm, portata massima di aspirazione 700 m³/h, motore da 260 W

CAPPE | RIEPILOGO GAMMA

CAPPE SOFFITTO



NDC 7722 SW

L 120 cm, portata massima di aspirazione 700 m³/h, motore da 210 W



NDC 7792 SW

L 90 cm, portata massima di aspirazione 715 m³/h, motore senza spazzola da 210 W



NDC 7792 SM

L 90 cm, portata massima di aspirazione 715 m³/h, motore da 210 W

CAPPE INCASSO



NDG 969 AB

L 90 cm, portata massima di aspirazione 680 m³/h, motore senza spazzola da 180 W



NDG 966 AB

L 60 cm, portata massima di aspirazione 680 m³/h, motore senza spazzola da 180 W



DGE 5861 HR

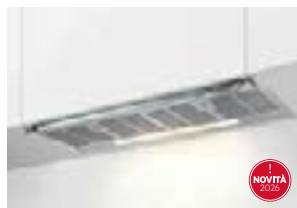
L 80 cm, portata massima di aspirazione 700 m³/h, motore da 250 W

CAPPE | RIEPILOGO GAMMA

CAPPE INTEGRATE

**GDE 682 HM**

L 120 cm, portata massima di aspirazione 750 m³/h, motore da 270 W

**GDE 689 HM**

L 90 cm, portata massima di aspirazione 750 m³/h, motore da 270 W

**GDE 686 HM**

L 60 cm, portata massima di aspirazione 750 m³/h, motore da 270 W

**GDE 682 HB**

L 120 cm, portata massima di aspirazione 750 m³/h, motore da 270 W

**GDE 689 HB**

L 90 cm, portata massima di aspirazione 750 m³/h, motore da 270 W

**GDE 686 HB**

L 60 cm, portata massima di aspirazione 750 m³/h, motore da 270 W

CAPPE | DATI TECNICI



Scheda prodotto in conformità Regolamento delegato (EU) n. 65/2014				
Nome o marchio del fornitore	AEG	AEG	AEG	AEG
Identificativo del modello	NDE 562 DB	NDE 569 DB	NDE 566 DB	NDV 9791 AB
Consumo annuo di Energia AEC hood (kWh/A)	33,6	32,3	30,9	42,9
Classe di efficienza energetica	A+	A+	A+	A+
Efficienza fluidodinamica - FDE hood	34,9	34,9	34,9	34,8
Classe di efficienza fluidodinamica	A	A	A	A
Efficienza luminosa - Le hood (lux/W)	44,7	61,5	98,3	34
Classe di efficienza luminosa (lux)	A	A	A	A
Efficienza di filtraggio dei grassi GFE hood (%)	80,2	80,2	80,2	85,1
Classe di efficienza di filtraggio dei grassi	B	B	B	B
Flusso d'aria alla potenza minima in uso normale (m³/h)	290	290	290	260
Flusso d'aria alla potenza massima in uso normale (m³/h)	560	560	560	445
Flusso d'aria in uso intenso o boost (m³/h)	680	680	680	760
Potenza sonora ponderata A alla minima velocità dB(A) re 1pW (m³/h)	52	52	52	43
Potenza sonora ponderata A alla massima velocità dB(A) re 1pW (m³/h)	65	65	65	55
Potenza sonora ponderata A a velocità intensiva o boost dB(A) re 1pW (n°)	67	67	67	67
Consumo di corrente in modalità off (W)	0,49	0,49	0,49	0,49
Consumo di corrente in modalità standby (W)	0,49	0,49	0,49	-
Caratteristiche principali				
Tipologia	Anticondensa integrata con veletta	Anticondensa integrata con veletta	Anticondensa integrata con veletta	Camino
Estetica	Nero	Nero	Nero	Nero
Larghezza (cm)	120	90	60	90
Comandi	Comandi Touch on Glass	Comandi Touch on Glass	Comandi Touch on Glass	Comandi Touch on Glass
Connessione Hob2Hood®	-	-	-	•
Motori (n°)	1	1	1	1
Livelli di regolazione	3+Intensive	3+Intensive	3+Intensive	3+ 2 Intensive
Aspirazione intensiva	•	•	•	•
Luci (n°)	1 barra LED dimmerabile	1 barra LED dimmerabile	1 barra LED dimmerabile	2 luci dimmerabili in intensità e calore
Temperatura della luce (K)	3.000	3.000	3.000	2700-4000-5000
Filtri metallici lavabili (n°)	1	1	1	2
Caratteristiche tecniche				
Assorbimento del motore (W)	265	265	265	260
Frequenza (Hz)	50/60	50/60	50/60	50
Tensione (V)	220-240	220-240	220-240	220-240
Certificazioni	DEMKO	DEMKO	DEMKO	DEMKO



AEG	AEG	AEG	AEG	AEG
GV 77D91 SZ	GV 77D61 SZ	DVK 5961 HB	DVK 5661 HB	NDB8791CT
40,7	40,7	46,8	46,8	43,9
A+	A+	A	A	A+
34,8	34,8	32,7	32,7	34,8
A	A	A	A	A
39,7	42,8	38,9	42,6	49,6
A	A	A	A	A
85,1	85,1	55,1	55,1	85,1
B	B	E	E	B
260	260	320	320	260
445	445	575	575	440
760	760	710	710	760
43	43	52	52	44
55	55	66	66	55
67	67	70	70	67
0,49	0,49	0,49	0,49	0,49
-	-	-	-	-
Camino	Camino	Verticale	Verticale	Camino
Matt Black	Matt Black	Nera	Nera	Nero
90	60	90	60	90
Comandi Touch on Glass	Comandi Touch on Glass	Comandi Touch on Glass	Comandi Touch on Glass	Comandi Touch on Glass
•	•	•	•	•
1	1	1	1	1
3+ 2 Intensive	3+ 2 Intensive	3+Intensive	3+Intensive	3+ 2 Intensive
•	•	•	•	•
2 LED	2 LED	2 LED	2 LED	1 barra LED dimmerabile in intensità e calore
3000	3000	3.000	3.000	2700-4000-5000
2	2	2	2	3
260	260	260	260	260
50	50	50	50	50
220-240	220-240	230-240	230-240	220-240
DEMKO	DEMKO	DEMKO	DEMKO	NEMKO

CAPPE | DATI TECNICI



Scheda prodotto in conformità Regolamento delegato (EU) n. 65/2014				
Nome o marchio del fornitore	AEG	AEG	AEG	AEG
Identificativo del modello	NDB 8791 CB	NDB 6791 HB	NDB 6761 HB	DBE 5971 R
Consumo annuo di Energia AEC hood (kWh/A)	439	62.5	62.5	56
Classe di efficienza energetica	A+	A	A	A
Efficienza fluidodinamica - FDE hood	34.8	29.2	29.2	29.2
Classe di efficienza fluidodinamica	A	A	A	A
Efficienza luminosa - Le hood (lux/W)	49.6	58.8	66.3	45.09
Classe di efficienza luminosa (lux)	A	A	A	A
Efficienza di filtraggio dei grassi GFE hood (%)	85.1	75.1	75.1	65.1
Classe di efficienza di filtraggio dei grassi	B	C	C	D
Flusso d'aria alla potenza minima in uso normale (m³/h)	260	295	295	285
Flusso d'aria alla potenza massima in uso normale (m³/h)	440	600	600	570
Flusso d'aria in uso intenso o boost (m³/h)	760	730	730	700
Potenza sonora ponderata A alla minima velocità dB(A) re 1pW (m³/h)	44	56	56	53
Potenza sonora ponderata A alla massima velocità dB(A) re 1pW (m³/h)	55	70	70	68
Potenza sonora ponderata A a velocità intensiva o boost dB(A) re 1pW (n°)	67	74	74	72
Consumo di corrente in modalità off (W)	0,49	0,49	0,49	0,49
Consumo di corrente in modalità standby (W)	-	-	-	-
Caratteristiche principali				
Tipologia	Camino	Camino	Camino	Camino
Estetica	Nero	Nero	Nero	Matt Black
Larghezza (cm)	90	90	60	90
Comandi	Comandi Touch on Glass	Comandi Touch on Glass	Comandi Touch on Glass	Comandi touch su inox anti impronta
Connessione Hob2Hood®	•	•	•	-
Motori (n°)	1	1	1	1
Livelli di regolazione	3 + 2 Intensive	3 velocità + 1 intensiva	3 velocità + 1 intensiva	3 velocità + 1 intensiva
Aspirazione intensiva	•	•	•	•
Luci (n°)	1 barra LED dimmerabile in intensità e calore	1 LED	1 LED	2 LED
Temperatura della luce (K)	2700-4000-5000	3000	3000	3000
Filtri metallici lavabili (n°)	3	3	2	3
Caratteristiche tecniche				
Assorbimento del motore (W)	260	250	250	250
Frequenza (Hz)	50	50	50	50
Tensione (V)	220-240	220-240	220-240	220-240
Certificazioni	NEMKO	DEMKO	DEMKO	NEMKO



AEG	AEG	AEG	AEG	AEG
DBE 5671 R	NDI 9791 AT	NDC 7722 SW	NDC 7792 SW	NDC 7792 SM
56	43,6	34,8	35,9	35,9
A	A+	A+	A+	A+
29,2	34,8	38,1	37,2	37,2
A	A	A	A	A
48,25	39,4	30,2	39,3	39,3
A	A	A	A	A
65,1	85,1	65,1	65,1	65,1
D	B	D	D	D
285	260	330	320	320
570	440	610	600	600
700	760	730	715	715
53	44	57	58	58
68	55	71	70	70
72	67	75	74	74
0,49	0,49	-	-	-
-	-	0,49	0,49	0,49
Camino	Isola	Soffitto	A soffitto	Soffitto
Matt Black	Matt Black	Bianco	Bianco	Inox
60	90	120	90	90
Comandi touch su inox anti impronta	Comandi Touch on Glass	Pulsantiera elettronica	Pulsantiera elettronica	Pulsantiera elettronica
-	•	•	•	•
1	1	1	1	1
3 velocità + 1 intensiva	3 + 2 Intensive	3 + Intensive	3 + Intensive	3 + Intensive
•	•	•	•	•
2 LED	2 barre LED dimmerabili	2 barre LED dimmerabili	2 barre LED dimmerabili	2 barre LED dimmerabili
3000	2.700-4.000-5.000	3.000	2.700 - 4.000 - 5.000	2.700 - 4.000 - 5.000
2	3	2	2	2
250	260	210	210	210
50	50	50	50	50
220-240 1F	220-240	220-240	220-240	220-240
NEMKO	DEMKO	DEMKO	DEMKO	DEMKO

CAPPE | DATI TECNICI



Scheda prodotto in conformità Regolamento delegato (EU) n. 65/2014				
Nome o marchio del fornitore	AEG	AEG	AEG	AEG
Identificativo del modello	NDG 969 AB	NDG 966 AB	DGE 5861 HR	GDE 682 HM
Consumo annuo di Energia AEC hood (kWh/A)	27,8	26,1	55,2	45
Classe di efficienza energetica	A++	A++	A	A
Efficienza fluidodinamica - FDE hood	40,6	40,3	29,2	32,7
Classe di efficienza fluidodinamica	A	A	A	A
Efficienza luminosa - Le hood (lux/W)	54,6	63,8	45,1	30,4
Classe di efficienza luminosa (lux)	A	A	A	A
Efficienza di filtraggio dei grassi GFE hood (%)	85,1	85,1	65,1	85,1
Classe di efficienza di filtraggio dei grassi	B	B	D	B
Flusso d'aria alla potenza minima in uso normale (m³/h)	210	200	300	260
Flusso d'aria alla potenza massima in uso normale (m³/h)	400	400	580	445
Flusso d'aria in uso intenso o boost (m³/h)	710	680	700	750
Potenza sonora ponderata A alla minima velocità dB(A) re 1pW (m³/h)	41	40	54	45
Potenza sonora ponderata A alla massima velocità dB(A) re 1pW (m³/h)	54	54	67	57
Potenza sonora ponderata A a velocità intensiva o boost dB(A) re 1pW (n°)	-	-	68	70
Consumo di corrente in modalità off (W)	0,49	0,49	0,49	0,49
Consumo di corrente in modalità standby (W)	0	0	0,49	-
Caratteristiche principali				
Tipologia	Incasso	Incasso	Incasso	Integrata
Estetica	Nero	Nero	Matt black	Inox
Larghezza (cm)	90	60	80	120
Comandi	Pulsantiera elettronica	Pulsantiera elettronica	Pulsantiera elettronica	Comandi Touch on Glass
Connessione Hob2Hood®	•	•	•	•
Motori (n°)	1	1	1	1
Livelli di regolazione	3+Intensive	3+Intensive	3+Intensive	3 velocità + 1 intensiva
Aspirazione intensiva	•	•	•	•
Luci (n°)	1 barra LED dimmerabile	1 barra LED dimmerabile	1 LED	1 LED
Temperatura della luce (K)	2700-4.000-5.000	2700-4.000-5.000		3000
Filtri metallici lavabili (n°)	0	0	0	2
Caratteristiche tecniche				
Assorbimento del motore (W)	180	180	250	270
Frequenza (Hz)	50	50	50	50
Tensione (V)	220-240	220-240	220-240	220-240
Certificazioni	N/A	N/A	NEMKO	DEMKO



AEG	AEG	AEG	AEG	AEG
GDE 689 HM	GDE 686 HM	GDE 682 HB	GDE 689 HB	GDE 686 HB
45	45	45	45	45
A	A	A	A	A
32.7	32.7	32.7	32.7	32.7
A	A	A	A	A
34.2	37.6	30.4	34.2	37.6
A	A	A	A	A
85.1	85.1	85.1	85.1	85.1
B	B	B	B	B
260	260	260	260	260
445	445	445	445	445
750	750	750	750	750
45	45	45	45	45
57	57	57	57	57
70	70	70	70	70
0,49	0,49	0,49	0,49	0,49
-	-	-	-	-
Integrata	Integrata	Integrata	Integrata	Integrata
Inox	Inox	Nero	Nero	Nero
90	60	120	90	60
Comandi Touch on Glass	Comandi Touch on Glass	Comandi Touch on Glass	Comandi Touch on Glass	Comandi Touch on Glass
•	•	•	•	•
1	1	1	1	1
3 velocità + 1 intensiva	3 velocità + 1 intensiva	3 velocità + 1 intensiva	3 velocità + 1 intensiva	3 velocità + 1 intensiva
•	•	•	•	•
1 LED	1 LED	1 LED	1 LED	1 LED
3000	3000	3000	3000	3000
2	1	2	2	1
270	270	270	270	270
50	50	50	50	50
220-240	220-240	220-240	220-240	220-240
DEMKO	DEMKO	DEMKO	DEMKO	DEMKO

PR NG 8 2IX5T K



Benefit

- Cesto inferiore ComfortLift®
- Vasca XXL inox
- Connettività integrata (Wi-Fi)
- Luce interna
- Mulinello satellitare inferiore SatelliteClean Pro
- TimeOnFloor: indicatore luminoso di avanzamento ciclo
- Tecnologia AirDry

Lavastoviglie integrata totale Serie 8000 ComfortLift®

Caratteristiche tecniche

- Classe di efficienza energetica **A-10%**
- Capacità 14 coperti
- Silenziosità **38 dB(A) re 1 pW**
- **Opzione ExtraSilent fino a 2dB(A) in meno**
- Consumo d'acqua del programma ECO per ciclo **8,4 litri**
- Motore **Inverter**
- Sistema di sicurezza integrato AquaControl
- Sensore di torbidità dell'acqua
- Gestione allacciamento acqua calda (risparmio energetico fino al 35%)

Dotazione interna

- Vassoio portaposate **EasyFlex Plus** con supporto per coltelli
- Specifiche cesto superiore: regolabile in altezza anche a pieno carico su uno o entrambi i lati, **6 supporti SoftGrips** e **2 supporti SoftSpikes per calici e bicchieri**, 2 scomparti reclinabili per piattini, porta tazze reclinabili, maniglia in acciaio inox
- Specifiche cesto inferiore: **cesto ComfortLift® con pareti laterali alte**, 4 scomparti piatti reclinabili, maniglia in acciaio inox

Pannello di Controllo

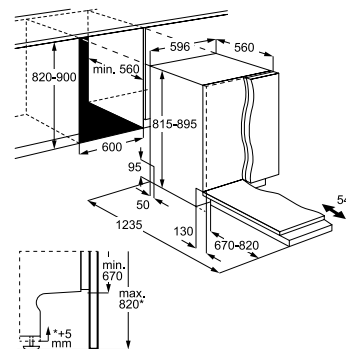
- Cruscotto nero con display touch **TFT** e LED bianchi
- Comandi sliding **SmartSelect Connect**

Programmi e Opzioni

- 8 programmi di lavaggio: Quick 30min., 1h, 1h30min., 2h, ECO, AUTO Sense, Machine Care, Ammollo
- 3 opzioni: ExtraSilent, GlassCare, **ZoneClean**
- Partenza ritardata 1-24h

Programmi e Opzioni via App

- 1 programma di lavaggio: Extra Silenzioso
- 5 opzioni: ExtraHygiene, SprayZone, ExtraDry, ExtraPower, Un cestello



Installazione

- Larghezza 60cm
- Cerniere autobilancianti **sliding**
- Peso anta (min-max): **4-12kg**
- Altezza minima zoccolo: **0cm**

Modello	Prezzo
NG82IX5TK	1.700

PR NG 8 2IX20T K



Benefit

- Vasca **XXL** inox
- Connettività integrata (Wi-Fi)
- Luce interna
- Mulinello satellitare inferiore SatelliteClean Pro
- TimeOnFloor: indicatore luminoso di avanzamento ciclo
- Tecnologia AirDry

Lavastoviglie integrata totale Serie 8000 Classe A-10%, 35dB(A)

Caratteristiche tecniche

- Classe di efficienza energetica **A-10%**
- Capacità 14 coperti
- Silenziosità **37 dB(A) re 1 pW**
- **Opzione ExtraSilent 35dB(A) re 1 pW**
- Consumo d'acqua del programma ECO per ciclo **8,4 litri**
- Motore **Inverter**
- Sistema di sicurezza integrato AquaControl
- Sensore di torbidità dell'acqua
- Gestione allacciamento acqua calda (risparmio energetico fino al 35%)

Dotazione interna

- Vassoio portaposate **EasyFlex Plus** con supporto per coltelli
- Specifiche cesto superiore: regolabile in altezza anche a pieno carico su uno o entrambi i lati, **6 supporti SoftGrips** e **2 supporti SoftSpikes per calici e bicchieri**, 2 scomparti reclinabili per piattini, porta tazze reclinabili, maniglia in acciaio inox
- Specifiche cesto inferiore: **pareti laterali alte, 2 supporti multifunzione per piatti piani e fondi**, 4 scomparti piatti reclinabili

Pannello di Controllo

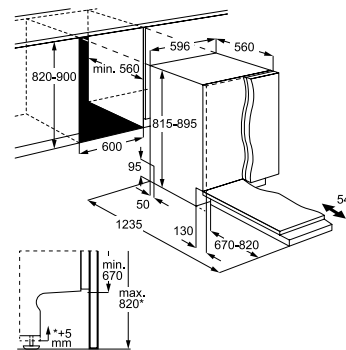
- Cruscotto nero con display touch e LED bianchi
- Comandi sliding **SmartSelect Connect**

Programmi e Opzioni

- 8 programmi di lavaggio: Quick 30min., 1h, 1h30min., 2h, ECO, AUTO Sense, Machine Care, Ammollo
- 3 opzioni: ExtraSilent, GlassCare, **ZoneClean**
- Partenza ritardata 1-24h

Programmi e Opzioni via App

- 1 programma di lavaggio: Extra Silenzioso
- 5 opzioni: ExtraHygiene, SprayZone, ExtraDry, ExtraPower, Un cestello



Installazione

- Larghezza 60cm
- Cerniere autobilancianti **sliding**
- Peso anta (min-max): **4-12kg**
- Altezza minima zoccolo: **0cm**

Modello	Prezzo
NG82IX20TK	1.400

PR NG7 2IA20P K**Benefit**

- Sistema di apertura porta **Push2Open**
- Vasca **XXL** inox
- **Connettività integrata (Wi-Fi)**
- **Luce interna**
- **LightOnFloor**: indicatore luminoso di avanzamento ciclo
- Tecnologia AirDry

Lavastoviglie integrata totale Serie 7000 Push2Open**Caratteristiche tecniche**

- Classe di efficienza energetica **A**
- Capacità 14 coperti
- Silenziosità **42 dB(A) re 1 pW**
- **Opzione ExtraSilent fino a 2dB(A) in meno**
- Consumo d'acqua del programma ECO per ciclo **8,4 litri**
- Motore **Inverter**
- Sistema di sicurezza integrato AquaControl
- Sensore di torbidità dell'acqua
- Gestione allacciamento acqua calda (risparmio energetico fino al 35%)

Dotazione interna

- Vassoio portaposate EasyFlex con supporto per coltelli
- Specifiche cesto superiore: regolabile in altezza anche a pieno carico su uno o entrambi i lati, **2 supporti SoftSpikes per bicchieri**, 2 scomparti reclinabili per bicchieri, porta tazze reclinabili
- Specifiche cesto inferiore: 4 scomparti piatti reclinabili

Pannello di Controllo

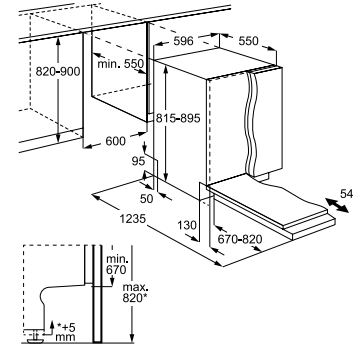
- Cruscotto nero con display touch e LED bianchi
- Comandi sliding **SmartSelect Connect**

Programmi e Opzioni

- 8 programmi di lavaggio: Quick 30min., 1h, 1h30min., 2h, ECO, AUTO Sense, Machine Care, Ammollo
- 2 opzioni: GlassCare, XtraPower
- Partenza ritardata 1-24h

Programmi e Opzioni via App

- 1 programma di lavaggio: Extra Silenzioso
- 5 opzioni: ExtraSilent, ExtraHygiene, SprayZone, ExtraDry, Un cestello

**Installazione**

- Larghezza 60cm
- Cerniere autobilancianti **sliding**
- Peso anta (min-max): **4-12kg**
- Altezza minima zoccolo: **0cm**

Modello	Prezzo
NG72IA20PK	1.300

PR NG7 2IA22S K**Benefit**

- Vasca **XXL** inox
- **Connettività integrata (Wi-Fi)**
- **Luce interna**
- **LightOnFloor**: indicatore luminoso di avanzamento ciclo
- Tecnologia AirDry

Lavastoviglie integrata totale Serie 7000 con cerniere sliding rinforzate 4-15kg**Caratteristiche tecniche**

- Classe di efficienza energetica **A**
- Capacità 14 coperti
- Silenziosità **42 dB(A) re 1 pW**
- **Opzione ExtraSilent fino a 2dB(A) in meno**
- Consumo d'acqua del programma ECO per ciclo **8,4 litri**
- Motore **Inverter**
- Sistema di sicurezza integrato AquaControl
- Sensore di torbidità dell'acqua
- Gestione allacciamento acqua calda (risparmio energetico fino al 35%)

Dotazione interna

- Vassoio portaposate EasyFlex con supporto per coltelli
- Specifiche cesto superiore: regolabile in altezza anche a pieno carico su uno o entrambi i lati, **2 supporti SoftSpikes per bicchieri**, 2 scomparti reclinabili per bicchieri, 2 porta tazze reclinabili
- Specifiche cesto inferiore: 4 scomparti piatti reclinabili

Pannello di Controllo

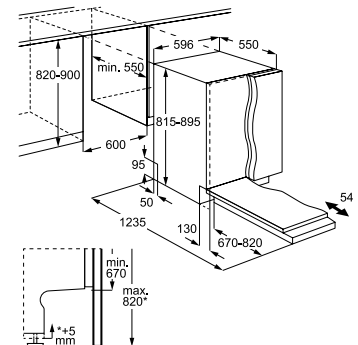
- Cruscotto nero con display touch e LED bianchi
- Comandi sliding **SmartSelect Connect**

Programmi e Opzioni

- 8 programmi di lavaggio: Quick 30min., 1h, 1h30min., 2h, ECO, AUTO Sense, Machine Care, Ammollo
- 2 opzioni: GlassCare, XtraPower
- Partenza ritardata 1-24h

Programmi e Opzioni via App

- 1 programma di lavaggio: Extra Silenzioso
- 5 opzioni: ExtraSilent, ExtraHygiene, SprayZone, ExtraDry, Un cestello

**Installazione**

- Larghezza 60cm
- Cerniere autobilancianti **sliding**
- Peso anta (min-max): **4-15kg**
- Altezza minima zoccolo: **0cm**

Modello	Prezzo
NG72IA22SK	1.250

PR NG7 2IA21S K

**Benefit**

- Vasca **XXL** inox
- **Connettività integrata (Wi-Fi)**
- **Luce interna**
- **LightOnFloor**: indicatore luminoso di avanzamento ciclo
- Tecnologia AirDry

Lavastoviglie integrata totale Serie 7000**Caratteristiche tecniche**

- Classe di efficienza energetica **A**
- Capacità 14 coperti
- Silenziosità **42 dB(A) re 1 pW**
- **Opzione ExtraSilent fino a 2dB(A) in meno**
- Consumo d'acqua del programma ECO per ciclo **8,4 litri**
- Motore **Inverter**
- Sistema di sicurezza integrato AquaControl
- Sensore di torbidità dell'acqua
- Gestione allacciamento acqua calda (risparmio energetico fino al 35%)

Dotazione interna

- Vassoio portaposate EasyFlex con supporto per coltelli
- Specifiche cesto superiore: regolabile in altezza anche a pieno carico su uno o entrambi i lati, **2 supporti SoftSpikes per bicchieri**,
- 2 scomparti reclinabili per bicchieri, porta tazze reclinabili
- Specifiche cesto inferiore: 4 scomparti piatti reclinabili

Pannello di Controllo

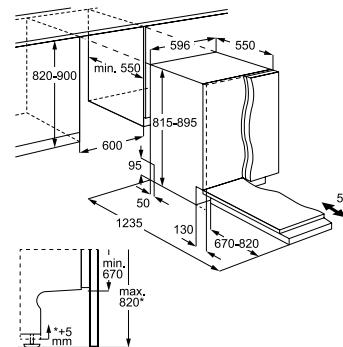
- Cruscotto nero con display touch e LED bianchi
- Comandi sliding **SmartSelect Connect**

Programmi e Opzioni

- 8 programmi di lavaggio: Quick 30min., 1h, 1h30min., 2h, ECO, AUTO Sense, Machine Care, Ammollo
- 2 opzioni: GlassCare, XtraPower
- Partenza ritardata 1-24h

Programmi e Opzioni via App

- 1 programma di lavaggio: Extra Silenzioso
- 5 opzioni: ExtraSilent, ExtraHygiene, SprayZone, ExtraDry, Un cestello

**Installazione**

- Larghezza 60cm
- Cerniere autobilancianti **sliding**
- Peso anta (min-max): **4-12kg**
- Altezza minima zoccolo: **0cm**

Modello	Prezzo
NG72IA21SK	1.150

PR NG6 2IB21 K

**Lavastoviglie integrata totale Serie 6000****Benefit**

- Vasca inox
- **LightOnFloor**: indicatore luminoso di avanzamento ciclo
- Tecnologia AirDry

Caratteristiche tecniche

- Classe di efficienza energetica **B**
- Capacità 14 coperti
- Silenziosità **44 dB(A) re 1 pW**
- Consumo d'acqua del programma ECO per ciclo 9,5 litri
- Motore **Inverter**
- Sistema di sicurezza integrato AquaControl
- Sensore di torbidità dell'acqua
- Gestione allacciamento acqua calda (risparmio energetico fino al 35%)

Dotazione interna

- Vassoio portaposate EasyFlex con supporto per coltelli
- Specifiche cesto superiore: regolabile in altezza anche a pieno carico,
- **2 supporti SoftSpikes per bicchieri**, porta tazze reclinabili
- Specifiche cesto inferiore: 2 scomparti piatti reclinabili

Pannello di Controllo

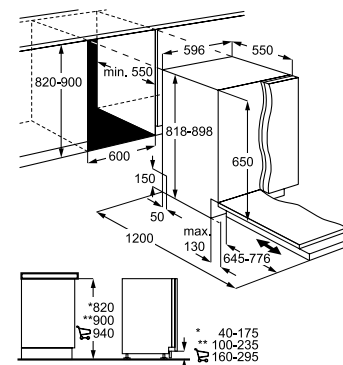
- Cruscotto nero con display touch e LED bianchi
- Comandi sliding SmartSelect

Programmi e Opzioni

- 8 programmi di lavaggio: Quick 30min., 1h, 1h30min., 2h, ECO, AUTO Sense, Machine Care, Ammollo
- 2 opzioni: XtraPower, GlassCare
- Partenza ritardata 1-24h

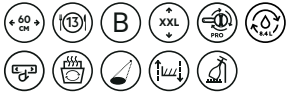
Installazione

- Larghezza 60cm
- Cerniere autobilancianti **sliding**
- Peso anta (min-max): 2-10kg
- Altezza minima zoccolo: 4 cm



Modello	Prezzo
NG62IB21K	1.050

PR NG 8 2IB10S K



Benefit

- Vasca **XXL** inox
- **Connettività integrata (Wi-Fi)**
- Mulinello satellitare inferiore **SatelliteClean Pro**
- **LightOnFloor**: indicatore luminoso di avanzamento ciclo
- Tecnologia AirDry

Lavastoviglie integrata totale Serie 8000

Caratteristiche tecniche

- Classe di efficienza energetica **B**
- Capacità 13 coperti
- Silenziosità **38 dB(A) re 1 pW**
- **Opzione ExtraSilent fino a 2dB(A) in meno**
- Consumo d'acqua del programma ECO per ciclo **8,4 litri**
- Motore **Inverter**
- Sistema di sicurezza integrato AquaControl
- Sensore di torbidità dell'acqua
- Gestione allacciamento acqua calda (risparmio energetico fino al 35%)

Dotazione interna

- **Cestello portaposate divisibile e scorrevole**
- Specifiche cesto superiore: regolabile in altezza anche a pieno carico su uno o entrambi i lati, **6 supporti SoftGrips e 2 supporti SoftSpikes per calici e bicchieri**, 2 scomparti reclinabili per piattini, porta tazze reclinabili, maniglia in acciaio inox
- Specifiche cesto inferiore: **pareti laterali alte, 2 supporti multifunzione per piatti piani e fondi**, 4 scomparti piatti reclinabili

Pannello di Controllo

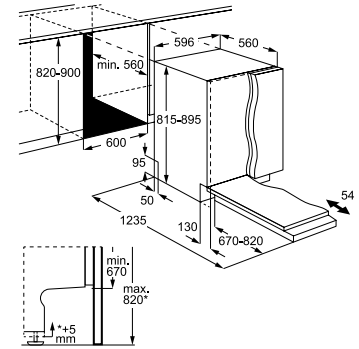
- Cruscotto nero con display touch e LED bianchi
- Comandi sliding **SmartSelect Connect**

Programmi e Opzioni

- 8 programmi di lavaggio: Quick 30min., 1h, 1h30min., 2h, ECO, AUTO Sense, Machine Care, Ammollo
- 3 opzioni: ExtraSilent, GlassCare, **ZoneClean**
- Partenza ritardata 1-24h

Programmi e Opzioni via App

- 1 programma di lavaggio: Extra Silenzioso
- 5 opzioni: ExtraHygiene, SprayZone, ExtraDry, ExtraPower, Un cestello



Installazione

- Larghezza 60cm
- Cerniere autobilancianti **sliding**
- Peso anta (min-max): **4-12kg**
- Altezza minima zoccolo: **0 cm**

Modello	Prezzo
NG82IB10SK	1.150

PR GI7 211A1S X



Esclusivo



Benefit

- Vasca **XXL** inox
- **Connettività integrata (Wi-Fi)**
- **Luce interna**
- **LightOnFloor**: indicatore luminoso di avanzamento ciclo
- Tecnologia AirDry

Lavastoviglie integrata totale Serie 7000

Caratteristiche tecniche

- Classe di efficienza energetica **A**
- Capacità 13 coperti
- Silenziosità **42 dB(A) re 1 pW**
- **Opzione ExtraSilent fino a 2dB(A) in meno**
- Consumo d'acqua del programma ECO per ciclo **8,4 litri**
- Motore **Inverter**
- Sistema di sicurezza integrato AquaControl
- Sensore di torbidità dell'acqua
- Gestione allacciamento acqua calda (risparmio energetico fino al 35%)

Dotazione interna

- **Cestello portaposate divisibile e scorrevole**
- Specifiche cesto superiore: regolabile in altezza anche a pieno carico su uno o entrambi i lati, **2 supporti SoftSpikes per bicchieri**, 2 scomparti per bicchieri, porta tazze reclinabili
- Specifiche cesto inferiore: 4 scomparti piatti reclinabili

Pannello di Controllo

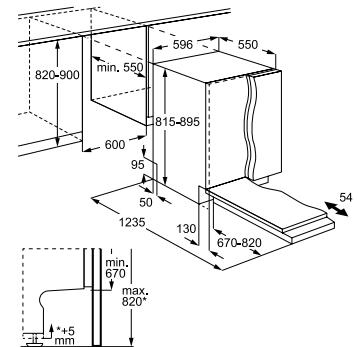
- Cruscotto nero con display touch e LED bianchi
- Comandi sliding **SmartSelect Connect**

Programmi e Opzioni

- 8 programmi di lavaggio: Quick 30min., 1h, 1h30min., 2h, ECO, AUTO Sense, Machine Care, Ammollo
- 2 opzioni: GlassCare, XtraPower
- Partenza ritardata 1-24h

Programmi e Opzioni via App

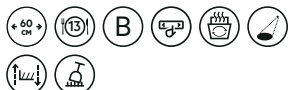
- 1 programma di lavaggio: Extra Silenzioso
- 5 opzioni: ExtraSilent, ExtraHygiene, SprayZone, ExtraDry, Un cestello



Installazione

- Larghezza 60cm
- Cerniere autobilancianti **sliding**
- Peso anta (min-max): **4-12kg**
- Altezza minima zoccolo: **0 cm**

Modello	Prezzo
GI7211A1SX	1.100

PR NG 6 2IB10S K**Lavastoviglie integrata totale Serie 6000****Benefit**

- Vasca inox
- **LightOnFloor**: indicatore luminoso di avanzamento ciclo
- Tecnologia AirDry

Caratteristiche tecniche

- Classe di efficienza energetica **B**
- Capacità 13 coperti
- Silenziosità **44 dB(A) re 1 pW**
- Consumo d'acqua del programma ECO per ciclo 9,5 litri
- Motore **Inverter**
- Sistema di sicurezza integrato AquaControl
- Sensore di torbidità dell'acqua
- Gestione allacciamento acqua calda (risparmio energetico fino al 35%)

Dotazione interna

- Cestello portaposate
- Specifiche cesto superiore: regolabile in altezza anche a pieno carico, **2 supporti SoftSpikes per bicchieri**, porta tazze reclinabili
- Specifiche cesto inferiore: 2 scomparti piatti reclinabili

Pannello di Controllo

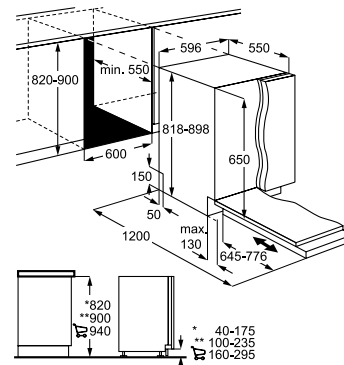
- Cruscotto nero con display touch e LED bianchi
- Comandi sliding SmartSelect

Programmi e Opzioni

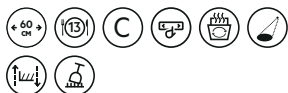
- 8 programmi di lavaggio: Quick 30min., 1h, 1h30min., 2h, ECO, AUTO Sense, Machine Care, Ammollo
- 2 opzioni: ExtraPower, GlassCare
- Partenza ritardata 1-24h

Installazione

- Larghezza 60cm
- Cerniere autobilancianti **sliding**
- Peso anta (min-max): 2-10kg
- Altezza minima zoccolo: 4 cm



Modello	Prezzo
NG62IB10SK	950

PR NG 6 2IC10S K**Lavastoviglie integrata totale Serie 6000****Benefit**

- Vasca inox
- **LightOnFloor**: indicatore luminoso di avanzamento ciclo
- Tecnologia AirDry

Caratteristiche tecniche

- Classe di efficienza energetica **C**
- Capacità 13 coperti
- Silenziosità **44 dB(A) re 1 pW**
- Consumo d'acqua del programma ECO per ciclo 9,9 litri
- Motore **Inverter**
- Sistema di sicurezza integrato AquaControl
- Sensore di torbidità dell'acqua
- Gestione allacciamento acqua calda (risparmio energetico fino al 35%)

Dotazione interna

- Cestello portaposate
- Specifiche cesto superiore: regolabile in altezza anche a pieno carico, **2 supporti SoftSpikes per bicchieri**, porta tazze reclinabili
- Specifiche cesto inferiore: 2 scomparti piatti reclinabili

Pannello di Controllo

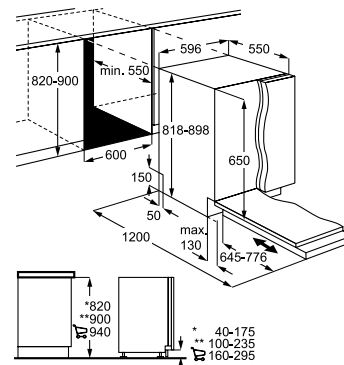
- Cruscotto nero con display touch e LED bianchi
- Comandi sliding SmartSelect

Programmi e Opzioni

- 8 programmi di lavaggio: Quick 30min., 1h, 1h30min., 2h, ECO, AUTO Sense, Machine Care, Ammollo
- 2 opzioni: ExtraPower, GlassCare
- Partenza ritardata 1-24h

Installazione

- Larghezza 60cm
- Cerniere autobilancianti **sliding**
- Peso anta (min-max): 2-10kg
- Altezza minima zoccolo: 4 cm



Modello	Prezzo
NG62IC10SK	850

PR FSE 63307 P



← 55 CM →



Lavastoviglie integrata totale Serie 6000 55 cm

Benefit

- Vasca inox
- **Luce interna**
- Tecnologia AirDry

Caratteristiche tecniche

- Classe di efficienza energetica **D**
- Capacità 12 coperti
- Silenziosità **42 dB(A) re 1 pW**
- **Opzione ExtraSilent fino a 2dB(A) in meno**
- Consumo d'acqua del programma ECO per ciclo 9,9 litri
- Motore **Inverter**
- Sistema di sicurezza integrato AquaControl
- Sensore di torbidità dell'acqua
- Gestione allacciamento acqua calda (risparmio energetico fino al 35%)

Dotazione interna

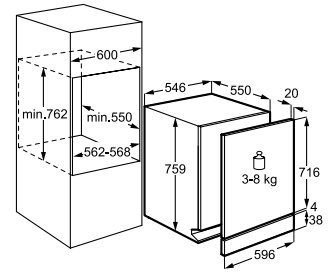
- Cestello portaposate
- Specifiche cesto superiore: regolabile in altezza anche a pieno carico, **6 supporti SoftGrips e 2 supporti SoftSpikes per calici e bicchieri**, porta tazze reclinabili
- Specifiche cesto inferiore: 4 scomparti piatti reclinabili, maniglia in acciaio inox

Pannello di Controllo

- Cruscotto nero con display touch e LED bianchi
- Comandi sliding QuickSelect

Programmi e Opzioni

- 7 programmi di lavaggio: Quick 30min., 1h, 1h30min., 2h40min., ECO, AUTO Sense, Machine Care
- 3 opzioni: ExtraSilent, GlassCare, XtraPower
- Partenza ritardata 1-24h



Installazione

- Larghezza 55cm
- **Installabile in colonna**
- **Cerniere a doppio fulcro autobilancianti**
- Peso anta (min-max): 2,5-11kg
- Fissaggio anta a trascinamento

Modello	Prezzo
FSE63307P	1.550

PR FSK 74547 P



← 45 CM →



Lavastoviglie integrata totale Serie 7000 45cm

Benefit

- Vasca inox
- **Beam on Floor**: Indicatore luminoso di avanzamento ciclo
- Tecnologia AirDry

Caratteristiche tecniche

- Classe di efficienza energetica **C**
- Capacità 10 coperti
- Silenziosità **44 dB(A) re 1 pW**
- **Opzione ExtraSilent fino a 2dB(A) in meno**
- Consumo d'acqua del programma ECO per ciclo 9,9 litri
- Motore **Inverter**
- Sistema di sicurezza integrato AquaControl
- Sensore di torbidità dell'acqua
- Gestione allacciamento acqua calda (risparmio energetico fino al 35%)

Dotazione interna

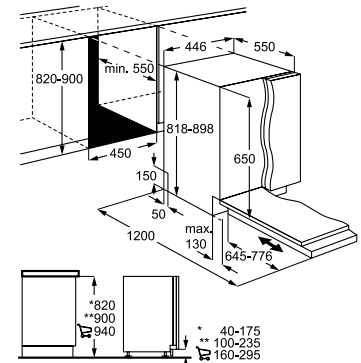
- Vassoio portaposate MaxiFlex con supporto per coltelli e divisori removibili
- Specifiche cesto superiore: regolabile in altezza anche a pieno carico, **6 SoftGrips e 2 SoftSpikes per calici e bicchieri**, porta tazze reclinabili
- Specifiche cesto inferiore: 2 scomparti piatti reclinabili

Pannello di Controllo

- Cruscotto nero con display touch e LED bianchi
- Comandi sliding QuickSelect

Programmi e Opzioni

- 7 programmi di lavaggio: Quick 30min., 1h, 1h30min., 2h40min., ECO, AUTO Sense, Machine Care
- 3 opzioni: ExtraSilent, GlassCare, XtraPower
- Partenza ritardata 1-24h



Installazione

- Larghezza 45cm
- Cerniere autobilancianti **sliding**
- Peso anta (min-max): 2-6kg
- Altezza minima zoccolo: 4 cm

Modello	Prezzo
FSK74547P	1.200

LAVASTOVIGLIE | RIEPILOGO GAMMA

INTEGRATA TOTALE 14 COPERTI CON TERZO CESTELLO

**NG8 2IX5T K**

Cesto inferiore ComfortLift, Silenziosa 38 dB(A), Classe A-10%, Vasca XXL, Comandi SmartSelect Connect, 8 programmi, 3 opzioni

**NG8 2IX20T K**

Super silenziosa 35dB(A), Classe A-10%, Vasca XXL, Comandi SmartSelect Connect, 8 programmi, 3 opzioni

**NG7 2IA20P K**

Push2Open, Classe A, Vasca XXL, Comandi SmartSelect, Connect, 8 programmi, 2 opzioni

**NG7 2IA22S K**

Cerniere sliding 4-15kg, Classe A, Vasca XXL, Comandi SmartSelect Connect, 8 programmi, 2 opzioni

**NG7 2IA21S K**

Classe A, Vasca XXL, Comandi SmartSelect Connect, 8 programmi, 2 opzioni

**NG6 2IB21 K**

Classe B, Comandi SmartSelect, 8 programmi, 2 opzioni

INTEGRATA TOTALE 13 COPERTI CON CESTELLO PORTAPOSATE

**NG8 2IB10S K**

Silenziosa 38dB(A), Classe B, Vasca XXL, Comandi SmartSelect Connect, 8 programmi, 3 opzioni

**G17 211A1S X**

Classe A, Vasca XXL, Comandi SmartSelect Connect, 8 programmi, 2 opzioni

**NG6 2IB10S K**

Classe B, Comandi SmartSelect, 8 programmi, 2 opzioni

**NG6 2IC10S K**

Classe C, Comandi SmartSelect, 8 programmi, 2 opzioni

LAVASTOVIGLIE | RIEPILOGO GAMMA

INTEGRATA TOTALE DA 55 CM 12 COPERTI
CON CESTELLO PORTAPOSATE



FSE 63307 P

Classe D, Comandi QuickSelect,
7 programmi, 3 opzioni

INTEGRATA TOTALE DA 45 CM
10 COPERTI CON TERZO CESTO



FSK 74547 P

Classe C, Comandi QuickSelect,
7 programmi, 3 opzioni

LAVASTOVIGLIE | DATI TECNICI



Scheda prodotto in conformità regolamento delegato (EU) n.2010/1059			
Nome o marchio del fornitore	AEG	AEG	AEG
Modello	NG8 2IX5T K	NG8 2IX20T K	NG7 2IA20P K
Classe di efficienza energetica	A-10%	A-10%	A
Indice di efficienza energetica	28,7	28,7	31,9
Indice di efficienza di lavaggio	1,121	1,121	1,121
Indice di efficienza di asciugatura	1,061	1,061	1,061
Consumo energetico kWh/100 cicli (Programma ECO)	49	49	54
Numero di coperti	14	14	14
Durata Programma ECO	5:10	5:10	4:30
Consumo di acqua in litri/Ciclo ECO	8,4	8,4	8,4
Emissioni sonore espresse in (dB(A) re 1 pW)	38	37	42
Classe di emissione sonore	A	A	B
Consumo ponderato di energia in modalità spento (Off-mode)	0,5	0,5	0,5
Consumo di energia in modalità Lasciato acceso (Standby mode)	0,5	0,5	0,5
Caratteristiche principali			
Tipologia	Integrata totale	Integrata totale	Integrata totale
Dimensioni (cm)	60 cm	60 cm	60 cm
Colore cruscotto	Nero	Nero	Nero
Cestello inferiore ComfortLift®	•	-	-
Sistema di apertura porta Push2Open	-	-	•
Vasca XXL	•	•	•
Materiale vasca	inox	inox	inox
Connettività integrata (Wi-Fi)	•	•	•
Luce interna	•	•	•
Mulinello satellitare inferiore SatelliteClean Pro	•	•	-
Tecnologia AirDry (apertura automatica della porta a fine ciclo)	•	•	•
Motore Inverter	•	•	•
Sistema di sicurezza integrato Aqualock	•	•	•
Sensore torbidità dell'acqua	•	•	•
Visualizzazione/cruscotto			
Display	TFT	LED	LED
Colore LED/LCD	Bianchi	Bianchi	Bianchi
Indicatore di avanzamento ciclo	TimeOnFloor	TimeOnFloor	LightOnFloor
Programmazione partenza	Fino a 24h	Fino a 24h	Fino a 24h
Programmi			
Programmi lavastoviglie	8 programmi di lavaggio: Quick 30min., 1h, 1h30min., 2h, ECO, AUTO Sense, Machine Care, Ammollo	8 programmi di lavaggio: Quick 30min., 1h, 1h30min., 2h, ECO, AUTO Sense, Machine Care, Ammollo	8 programmi di lavaggio: Quick 30min., 1h, 1h30min., 2h, ECO, AUTO Sense, Machine Care, Ammollo
Opzioni	ExtraSilent, GlassCare, ZoneClean	ExtraSilent, GlassCare, ZoneClean	GlassCare, XtraPower
Programma e Opzioni via App	1 programma: ExtraSilenzioso; 5 opzioni: ExtraHygiene, SprayZone, ExtraDry, ExtraPower, Un cestello	1 programma: ExtraSilenzioso; 5 opzioni: ExtraHygiene, SprayZone, ExtraDry, ExtraPower, Un cestello	1 programma: ExtraSilenzioso; 5 opzioni: ExtraSilent, ExtraHygiene, SprayZone, ExtraDry, Un cestello
Cesti			
Vassoio portaposate	•	•	•
Cestello portaposate	-	-	-
Cesto superiore regolabile in altezza	A pieno carico	A pieno carico	A pieno carico
Supporti SoftGrips	•	•	-
Supporti SoftSpikes	•	•	•
Cesto inferiore con settori reclinabili	•	•	•
Installazione			
Cerniere autobilancianti	Sliding	Sliding	Sliding
Sistema di fissaggio anta PerfectFit	•	•	•
Peso anta min-max (Kg)	4 - 12	4 - 12	4 - 12
Altezza minima zoccolo (cm)	0	0	0
Caratteristiche tecniche			
Potenza massima assorbita (W)	1550-2200	1550-2200	1550-2200
Tensione (V)	200-240	200-240	200-240
Frequenza (Hz)	50-60	50-60	50-60
Certificazioni	UL-EU	UL-EU	UL-EU



AEG		
NOVITÀ 2026	NOVITÀ 2026	NOVITÀ 2026
AEG	AEG	AEG
NG7 2IA22S K	NG7 2IA21S K	NG6 2IB21 K
A	A	B
31,9	31,9	379
1,121	1,121	1,121
1,061	1,061	1,061
54	54	64
14	14	14
4:30	4:30	4:00
8,4	8,4	9,5
42	42	44
B	B	B
0,5	0,5	0,5
0,5	0,5	0,5
Integrata totale		
60 cm	60 cm	60 cm
Nero	Nero	Nero
-	-	-
-	-	-
•	•	-
inox	inox	inox
•	•	-
•	•	-
-	-	-
•	•	•
•	•	•
•	•	•
•	•	•
LED		
Bianchi	Bianchi	Bianchi
LightOnFloor	LightOnFloor	LightOnFloor
Fino a 24h	Fino a 24h	Fino a 24h
8 programmi di lavaggio: Quick 30min., 1h, 1h30min., 2h, ECO, AUTO Sense, Machine Care, Ammollo	8 programmi di lavaggio: Quick 30min., 1h, 1h30min., 2h, ECO, AUTO Sense, Machine Care, Ammollo	8 programmi di lavaggio: Quick 30min., 1h, 1h30min., 2h, ECO, AUTO Sense, Machine Care, Ammollo
GlassCare, XtraPower	GlassCare, XtraPower	ExtraPower, GlassCare
1 programma: ExtraSilenzioso; 5 opzioni: ExtraSilent, ExtraHygiene, SprayZone, ExtraDry, Un cestello	1 programma: ExtraSilenzioso; 5 opzioni: ExtraSilent, ExtraHygiene, SprayZone, ExtraDry, Un cestello	-
•	•	•
-	-	-
A pieno carico	A pieno carico	A pieno carico
-	-	-
•	•	•
•	•	•
Sliding		
•	•	•
4 - 15	4 - 12	2 - 10
0	0	4
1550-2200	1550-2200	1950
200-240	200-240	220-240
50-60	50-60	50
UL-EU	UL-EU	UL-EU

LAVASTOVIGLIE | DATI TECNICI



Scheda prodotto in conformità regolamento delegato (EU) n.2010/1059			
Nome o marchio del fornitore	AEG	AEG	AEG
Modello	NG8 2IB10S K	GI7 211A1S X	NG6 2IB10S K
Classe di efficienza energetica	B	A	B
Indice di efficienza energetica	379	319	379
Indice di efficienza di lavaggio	1,121	1,121	1,121
Indice di efficienza di asciugatura	1,061	1,061	1,061
Consumo energetico kWh/100 cicli (Programma ECO)	63	53	63
Numero di coperti	13	13	13
Durata Programma ECO	4:30	4:30	4:00
Consumo di acqua in litri/Ciclo ECO	8,4	8,4	9,5
Emissioni sonore espresse in (dB(A) re 1 pW)	38	42	44
Classe di emissione sonore	A	B	B
Consumo ponderato di energia in modalità spento (Off-mode)	0,5	0,5	0,5
Consumo di energia in modalità Lasciato acceso (Standby mode)	0,5	0,5	0,5
Caratteristiche principali			
Tipologia	Integrata totale	Integrata totale	Integrata totale
Dimensioni (cm)	60 cm	60 cm	60 cm
Colore cruscotto	Nero	Nero	Nero
Cestello inferiore ComfortLift®	-	-	-
Sistema di apertura porta Push2Open	-	-	-
Vasca XXL	•	•	-
Materiale vasca	inox	Inox	inox
Connettività integrata (Wi-Fi)	•	•	-
Luce interna	-	•	-
Mulinello satellitare inferiore SatelliteClean Pro	•	-	-
Tecnologia AirDry (apertura automatica della porta a fine ciclo)	•	•	•
Motore Inverter	•	•	•
Sistema di sicurezza integrato Aqualock	•	•	•
Sensore torbidità dell'acqua	•	•	•
Visualizzazione/cruscotto			
Display	LED	LED	LED
Colore LED/LCD	Bianchi	Bianchi	Bianchi
Indicatore di avanzamento ciclo	LightOnFloor	LightOnFloor	LightOnFloor
Programmazione partenza	Fino a 24h	Fino a 24h	Fino a 24h
Programmi			
Programmi lavastoviglie	8 programmi di lavaggio: Quick 30min., 1h, 1h30min., 2h, ECO, AUTO Sense, Machine Care, Ammollo	8 programmi di lavaggio: Quick 30min., 1h, 1h30min., 2h, ECO, AUTO Sense, Machine Care, Ammollo	8 programmi di lavaggio Quick 30min., 1h, 1h30min., 2h, ECO, AUTO Sense, Machine Care, Ammollo
Opzioni	ExtraSilent, GlassCare, ZoneClean	GlassCare, XtraPower	ExtraPower, GlassCare
Programma e Opzioni via App	1 programma: Extra Silenzioso; 5 opzioni: ExtraHygiene, SprayZone, ExtraDry, ExtraPower, Un cestello	1 programma: Extra Silenzioso; 5 opzioni: ExtraSilent, ExtraHygiene, SprayZone, ExtraDry, Un cestello	-
Cesti			
Vassoio portaposate	-	-	-
Cestello portaposate	•	•	•
Cesto superiore regolabile in altezza	A pieno carico	A pieno carico	A pieno carico
Supporti SoftGrips	•	-	-
Supporti SoftSpikes	•	•	•
Cesto inferiore con settori reclinabili	•	•	•
Installazione			
Cerniere autobilancianti	Sliding	Sliding	Sliding
Sistema di fissaggio anta PerfectFit	•	•	•
Peso anta min-max (Kg)	4 - 12	4 - 12	2 - 10
Altezza minima zoccolo (cm)	0	0	4
Caratteristiche tecniche			
Potenza massima assorbita (W)	1550-2200	1550-2200	1950
Tensione (V)	200-240	200-240	220-240
Frequenza (Hz)	50-60	50-60	50
Certificazioni	UL-EU	UL-EU	UL-EU



AEG	AEG	AEG
NG6 2IC10S K	FSE 63307 P	FSK 74547 P
C	D	C
43,9	49,9	43,9
1,121	1,121	1,121
1,061	1,061	1,061
74	82	59
13	12	10
4:00	4:00	4:00
9,9	9,9	9,9
44	42	44
B	B	B
0,5	0,5	0,5
0,5	0,5	0,5
Integrata totale	Integrata totale	Integrata totale
60 cm	55 cm	45 cm
Nero	Nero	Nero
-	-	-
-	-	-
-	-	-
inox	inox	inox
-	-	-
-	•	-
•	•	•
•	•	•
•	•	•
•	•	•
LED	LED	LED
Bianchi	Bianchi	Bianchi
LightOnFloor	-	Beam on Floor
Fino a 24h	Fino a 24h	Fino a 24h
8 programmi di lavaggio: Quick 30min., 1h, 1h30min., 2h, ECO, AUTO Sense, Machine Care, Ammolto	7 programmi di lavaggio: Quick 30min., 1h, 1h30min., 2h40min., ECO, AUTO Sense, Machine Care	7 programmi di lavaggio: Quick 30min., 1h, 1h30min., 2h40min., ECO, AUTO Sense, Machine Care
ExtraPower, GlassCare	ExtraSilent, GlassCare, XtraPower	ExtraSilent, GlassCare, XtraPower
-	-	-
-	-	•
•	•	-
A pieno carico	A pieno carico	A pieno carico
-	•	•
•	•	•
•	•	•
Sliding	Doppio fulcro	Sliding
•	-	-
2 - 10	2,5 - 11,5	2 - 6
4	-	4
1550-2200	1950	1550-2200
200-240	220-240	200-240
50-60	50	50-60
UL-EU	UL-EU	UL-EU

PR NSC 8T751 DS



Humidity Control

Frigocongelatore combinato Serie 8000 MaxiSpace TwinTech® Total NoFrost GreenZone+

Benefit

- **AI CoolAssist®** adatta automaticamente le impostazioni in base alla tua routine quotidiana
- **45% di capacità in più**
- **Tecnologia TwinTech® Total No Frost** due sistemi di raffreddamento indipendenti
- **Ventilazione DynamicAir con ventola radiale**
- **Cassetto sigillato GreenZone Plus con controllo umidità automatico per preservare al meglio le vitamine, il sapore e la consistenza della frutta e verdura fresca**
- **Vani interni realizzati con il 70% di plastica riciclata**
- **Sbrinamento e scongelamento automatici**
- **Compressore inverter con garanzia 10 anni**

Specifiche tecniche

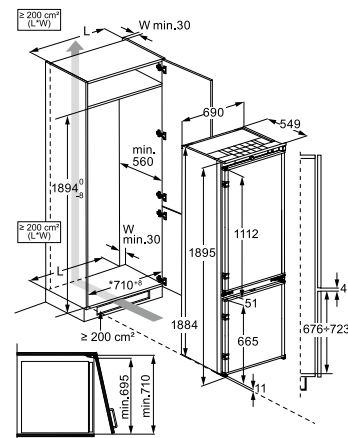
- **Classe di efficienza energetica D**
- Capacità totale vano frigorifero 286 lt
- Capacità totale vano congelatore 89 lt
- Capacità di congelamento 11.5 kg/24 h
- Silenziosità 35 dB(A)
- Pannello digitale con DualControl: regolazione separata della temperatura del frigorifero e del congelatore
- **Illuminazione a LED** 1 superiore e 1 laterale
- Filtro Clean Air+

Funzioni/Programmi

- **AUTO** (AI CoolAssist®)
- **Funzione FROSTMATIC®**: congelamento rapido
- Allarme luminoso/acustico alta temperatura
- Allarme luminoso porta aperta
- Allarme acustico porta aperta

Installazione

- Installazione a traino
- 2 porte reversibili con incernieramento a destra



Dotazione interna Frigorifero

- 5 ripiani in vetro, 1 Bottle Stop,
- 1 Greenzoneplus, 1 cassetto ExtraZone,
- 1 contenitore burro, 1 mensola per bottiglie,
- 1 mensola trasparente

Congelatore

- 3 cassettei

Modello	Prezzo
NSC8T751DS	1.950

PR NSC 8M192 DS



Humidity Control

Frigocongelatore combinato Serie 8000 MultiSpace TwinTech® Total NoFrost GreenZone+

Benefit

- **AI CoolAssist®** adatta automaticamente le impostazioni in base alla tua routine quotidiana
- **Tecnologia TwinTech® Total No Frost:** due sistemi di raffreddamento indipendenti
- **Cooling 360°: Multiflow con pannello in acciaio inox**
- **Cassetto sigillato GreenZone Plus con controllo umidità automatico per preservare al meglio le vitamine, il sapore e la consistenza della frutta e verdura fresca**
- **Vani interni realizzati con il 70% di plastica riciclata**
- **Sbrinamento e scongelamento automatici**
- **Compressore inverter con garanzia 10 anni**
- **Controporta CustomFlex®**

Specifiche tecniche

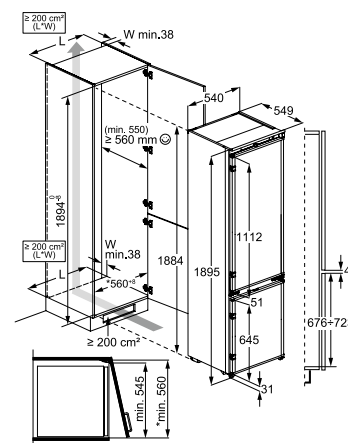
- **Classe di efficienza energetica D**
- Capacità totale vano frigorifero 207 lt
- Capacità totale vano congelatore 62 lt
- Capacità di congelamento 5 kg/24 h
- Silenziosità 34 dB(A)
- Pannello digitale con dual control: regolazione separata della temperatura del frigorifero e del congelatore
- **Illuminazione a LED** 1 superiore e 2 laterali

Funzioni/Programmi

- **AUTO** (AI CoolAssist®)
- **Funzione FROSTMATIC®**: congelamento rapido
- Allarme luminoso/acustico alta temperatura
- Allarme luminoso porta aperta
- Allarme acustico porta aperta

Installazione

- Installazione a traino
- 2 porte reversibili con incernieramento a destra



Dotazione interna Frigorifero

- 4 ripiani in vetro, 1 Greenzoneplus,
- 1 cassetto ExtraChill,
- Controporta CustomFlex®:
- 1 mensola per bottiglie, 2 mensole piccole,
- 3 mensole medie

Congelatore

- 2 ripiani in vetro, 3 cassettei

Modello	Prezzo
NSC8M192DS	1.950

PR NSC 7C191 ES



Frigocongelatore combinato Serie 7000 MultiSpace TwinTech® Total NoFrost AI CoolAssist®

Benefit

- AI CoolAssist® adatta automaticamente le impostazioni in base alla tua routine quotidiana
- Tecnologia TwinTech® Total No Frost: due sistemi di raffreddamento indipendenti
- Cooling 360°: Ventilazione Multiflow
- MultiSpace
- Vani interni realizzati con il 70% di plastica riciclata
- Sbrinamento e scongelamento automatici
- Compressore inverter con garanzia 10 anni

Specifiche tecniche

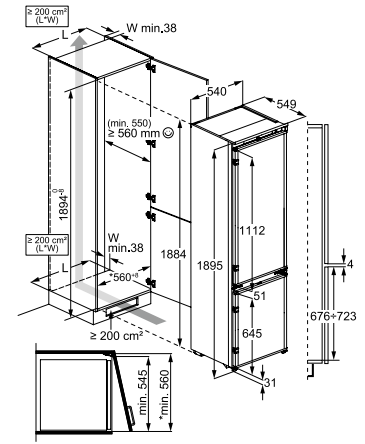
- Classe di efficienza energetica E
- Capacità totale vano frigorifero 207 lt
- Capacità totale vano congelatore 62 lt
- Capacità di congelamento 5 kg/24 h
- Silenziosità 37 dB(A)
- Pannello digitale con dual control: regolazione separata della temperatura del frigorifero e del congelatore
- Illuminazione a LED superiore

Funzioni/Programmi

- AUTO (AI CoolAssist®)
- Funzione FROSTMATIC®: congelamento rapido
- Allarme luminoso/acustico alta temperatura
- Allarme luminoso porta aperta
- Allarme acustico porta aperta

Installazione

- Installazione a traino
- 2 porte reversibili con incernieramento a destra



Dotazione interna Frigorifero

- 4 ripiani in vetro, 1 cassetto verdura, 1 cassetto ExtraChill, Controporta CustomFlex®.
- 1 mensola per bottiglie, 2 mensole piccole, 3 mensole medie

Congelatore

- 2 ripiani in vetro, 3 cassette

Modello	Prezzo
NSC7C191ES	1.600

TC7 CS181 AF



Frigocongelatore combinato Serie 7000 TwinTech® Total NoFrost AI CoolAssist®

Benefit

- AI CoolAssist® adatta automaticamente le impostazioni in base alla tua routine quotidiana
- Tecnologia TwinTech® Total No Frost Plus: due sistemi di raffreddamento indipendenti
- Cassetto ChillZone 0° indipendente per preservare al meglio carne, pesce e cibi freschi
- Cooling 360°: Ventilazione Multiflow
- Vani interni realizzati con il 70% di plastica riciclata
- Sbrinamento e scongelamento automatici
- Compressore inverter con garanzia 10 anni

Specifiche tecniche

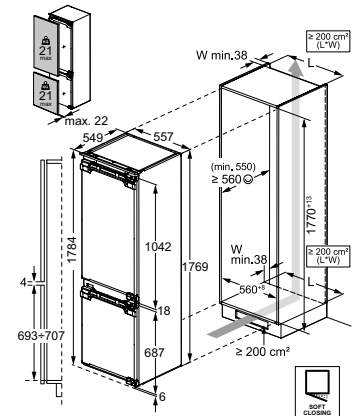
- Classe di efficienza energetica A
- Capacità totale vano frigorifero 182 lt
- Capacità totale vano congelatore 62 lt
- Capacità di congelamento 8 kg/24 h
- Silenziosità 27 dB(A)
- Pannello digitale con dual control: regolazione separata della temperatura del frigorifero e del congelatore
- Illuminazione a LED superiore

Funzioni/Programmi

- AUTO (AI CoolAssist®)
- Funzione FROSTMATIC®: congelamento rapido
- Allarme luminoso/acustico alta temperatura
- Allarme luminoso porta aperta
- Allarme acustico porta aperta

Installazione

- Installazione con cerniera piatta
- 2 porte reversibili con incernieramento a destra



Dotazione interna Frigorifero

- 4 ripiani in vetro, 1 cassetto verdura, 1 cassetto ChillZone 0°, 1 contenitore burro, 1 mensola per bottiglie, 1 mensola trasparente

Congelatore

- 2 ripiani in vetro, 3 cassette

Modello	Prezzo
TC7CS181AF	2.200

NSC 7C181 DS


**Frigocongelatore combinato Serie 7000
TwinTech® Total NoFrost AI CoolAssist®**
Benefit

- **AI CoolAssist®** adatta automaticamente le impostazioni in base alla tua routine quotidiana
- **Tecnologia TwinTech® Total No Frost: due sistemi di raffreddamento indipendenti**
- **Cooling 360°: Ventilazione Multiflow**
- **Vani interni realizzati con il 70% di plastica riciclata**
- **Sbrinatorio e scongelamento automatici**
- **Compressore inverter con garanzia 10 anni**

Specifiche tecniche

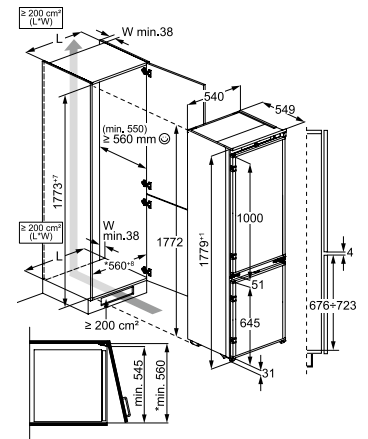
- **Classe di efficienza energetica D**
- Capacità totale vano frigorifero 186 lt
- Capacità totale vano congelatore 62 lt
- Capacità di congelamento 5 kg/24 h
- Silenziosità 34 dB(A)
- Pannello digitale con DualControl: regolazione separata della temperatura del frigorifero e del congelatore
- **Illuminazione a LED superiore**

Funzioni/Programmi

- **AUTO** (AI CoolAssist®)
- **Funzione FROSTMATIC®**: congelamento rapido
- Allarme luminoso/acustico alta temperatura
- Allarme luminoso porta aperta
- Allarme acustico porta aperta

Installazione

- Installazione a traino
- 2 porte reversibili con incernieramento a destra


**Dotazione interna
Frigorifero**

- 4 ripiani in vetro, 1 cassetto verdura, 1 cassetto ExtraChill, 1 contenitore burro, 1 mensola per bottiglie, 1 mensola trasparente

Congelatore

- 2 ripiani in vetro, 3 cassette

Modello	Prezzo
NSC7C181DS	1.600

PR NSC 7C181 ES

Esclusivo

**Frigocongelatore combinato Serie 7000
TwinTech® Total NoFrost AI CoolAssist®**
Benefit

- **AI CoolAssist®** adatta automaticamente le impostazioni in base alla tua routine quotidiana
- **Tecnologia TwinTech® Total No Frost: due sistemi di raffreddamento indipendenti**
- **Cooling 360°: Ventilazione Multiflow**
- **Vani interni realizzati con il 70% di plastica riciclata**
- **Compressore inverter con garanzia 10 anni**

Specifiche tecniche

- **Classe di efficienza energetica E**
- Capacità totale vano frigorifero 186 lt
- Capacità totale vano congelatore 62 lt
- Capacità di congelamento 5 kg/24 h
- Silenziosità 37 dB(A)
- Pannello digitale con DualControl: regolazione separata della temperatura del frigorifero e del congelatore
- **Illuminazione a LED superiore**

Funzioni/Programmi

- **AUTO** (AI CoolAssist®)
- **Funzione FROSTMATIC®**: congelamento rapido
- Allarme luminoso/acustico alta temperatura
- Allarme luminoso porta aperta
- Allarme acustico porta aperta

Installazione

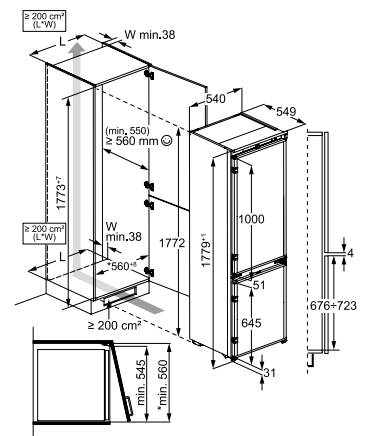
- Installazione a traino
- 2 porte reversibili con incernieramento a destra

**Dotazione interna
Frigorifero**

- 4 ripiani in vetro, 1 cassetto verdura, 1 cassetto ExtraChill, 1 contenitore burro, 1 mensola per bottiglie, 1 mensola trasparente

Congelatore

- 2 ripiani in vetro, 3 cassette



Modello	Prezzo
NSC7C181ES	1.400

NSC 7N181 ES



**Frigocongelatore combinato Serie 7000
TwinTech® NoFrost AI CoolAssist®**

Benefit

- AI CoolAssist® adatta automaticamente le impostazioni in base alla tua routine quotidiana
- Tecnologia TwinTech® No Frost: due sistemi di raffreddamento indipendenti
- Vani interni realizzati con il 70% di plastica riciclata
- Sbrinamento e scongelamento automatici
- Compressore inverter con garanzia 10 anni

Specifiche tecniche

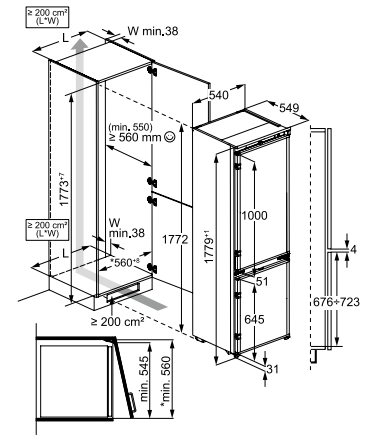
- Classe di efficienza energetica E
- Capacità totale vano frigorifero 195 lt
- Capacità totale vano congelatore 62 lt
- Capacità di congelamento 4.5 kg/24 h
- Silenziosità 35 dB(A)
- Controlli interni elettronici con LED
- Luce a LED integrata sul pannello di controllo

Funzioni/Programmi

- AUTO (AI CoolAssist®)
- Funzione FROSTMATIC®: congelamento rapido
- Allarme luminoso/acustico alta temperatura
- Allarme acustico porta aperta

Installazione

- Installazione a traino
- 2 porte reversibili con incernieramento a destra



**Dotazione interna
Frigorifero**

- 4 ripiani in vetro, 2 cassette verdura, 1 contenitore burro, 1 mensola per bottiglie, 1 mensola trasparente

Congelatore

- 2 ripiani in vetro, 2 cassette, 1 ripiano scorrevole

Modello	Prezzo
NSC7N181ES	1.180

PR OSC 6D181 ES



**Frigocongelatore combinato Serie 6000
LowFrost AI CoolAssist®**

Benefit

- AI CoolAssist® adatta automaticamente le impostazioni in base alla tua routine quotidiana
- Tecnologia Low Frost: riduce al minimo la formazione di ghiaccio nel congelatore
- Ventilazione Dynamic Air
- Vani interni realizzati con il 70% di plastica riciclata
- Compressore inverter con garanzia 10 anni

Specifiche tecniche

- Classe di efficienza energetica E
- Capacità totale vano frigorifero 196 lt
- Capacità totale vano congelatore 73 lt
- Capacità di congelamento 3,3 kg/24 h
- Silenziosità 34 dB(A)
- Controlli interni elettronici con LED
- Luce a LED integrata sul pannello di controllo

Funzioni/Programmi

- AUTO (AI CoolAssist®)
- Funzione FROSTMATIC®: congelamento rapido
- Allarme luminoso/acustico alta temperatura
- Allarme acustico porta aperta

Installazione

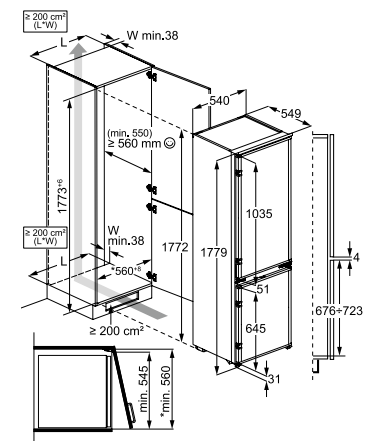
- Installazione a traino
- 2 porte reversibili con incernieramento a destra

**Dotazione interna
Frigorifero**

- 4 ripiani in vetro, 2 cassette verdura, 1 contenitore burro, 1 mensola per bottiglie, 1 mensola trasparente

Congelatore

- 2 ripiani in vetro, 2 cassette, 1 ripiano scorrevole



Modello	Prezzo
OSC6D181ES	1.090

Indicatore di temperatura IT4

NSF 6D181 DS**Frigorifero armadio Serie 6000 ventilato con vano congelatore****Benefit**

- Vano congelatore ****
- **Ventilazione DynamicAir**
- **Compressore inverter con garanzia 10 anni**
- **Vani interni realizzati con il 70% di plastica riciclata**

Specifiche tecniche

- **Classe di efficienza energetica D**
- Capacità totale vano frigorifero 264 lt
- Capacità totale vano congelatore 22 lt
- Capacità di congelamento 5,5 kg/24 h
- Silenziosità 29 dB(A)
- Controllo elettronico con pannello digitale
- **Illuminazione a LED**
- Sicurezza bambini

Funzioni/Programmi

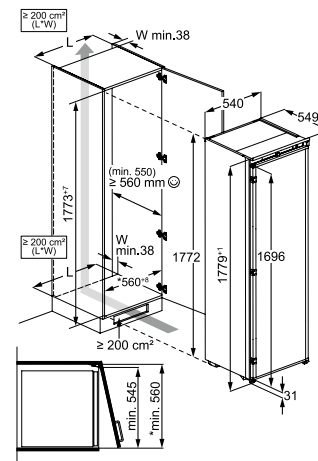
- **Funzione COOLMATIC®**: raffreddamento rapido
- **Funzione FROSTMATIC®**: congelamento rapido
- Allarme acustico alta temperatura
- Allarme acustico porta aperta

Installazione

- Installazione a traino
- Porta reversibile con incernieramento a destra

Dotazione interna frigorifero

- 4 ripiani in vetro di cui 1 sdoppiabile FlexiShelf,
- 1 cassetto verdura su guide telescopiche totalmente estensibile, 1 cassetto ExtraZone,
- 1 contenitore burro, 1 mensola per bottiglie,
- 3 mensole trasparenti



Modello	Prezzo
NSF6D181DS	1.750

PR NSK 6F181 DS**Frigorifero armadio Serie 6000 ventilato****Benefit**

- **Ventilazione DynamicAir**
- **Compressore Inverter con 10 anni di garanzia**
- **Vani interni realizzati con il 70% di plastica riciclata**

Specifiche tecniche

- **Classe di efficienza energetica D**
- Capacità totale vano frigorifero 307 lt
- Silenziosità 32 dB(A)
- Controllo elettronico con pannello digitale
- **Illuminazione a LED**
- Sicurezza bambini

Funzioni/Programmi

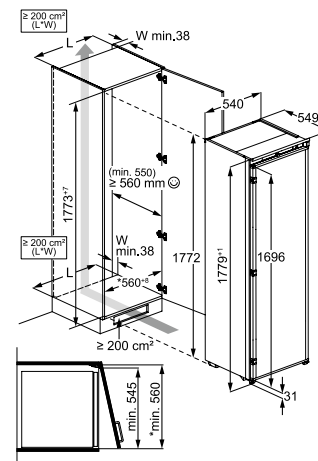
- **Funzione COOLMATIC®**: raffreddamento rapido
- Allarme acustico porta aperta

Installazione

- Installazione a traino
- Porta reversibile con incernieramento a destra

Dotazione interna frigorifero

- 5 ripiani di cui uno sdoppiabile FlexiShelf,
- 1 cassetto verdura su guide telescopiche totalmente estensibile, 1 cassetto ExtraZone,
- Controporta CustomFlex: 4 mensole piccole, 4 mensole medie, 1 mensola per bottiglie



Modello	Prezzo
NSK6F181DS	1.650

Indicatore di temperatura IT4

PR NAB 7N181 ES



Congelatore armadio Serie 7000 No Frost

Benefit

- Tecnologia No Frost
- Compressore inverter con garanzia 10 anni
- Vani interni realizzati con il 70% di plastica riciclata

Specifiche tecniche

- Classe di efficienza energetica E
- Capacità totale vano congelatore 212 lt
- Capacità di congelamento 16,5 kg/24 h
- Silenziosità 35 dB(A)
- Controllo elettronico con pannello digitale

Funzioni/Programmi

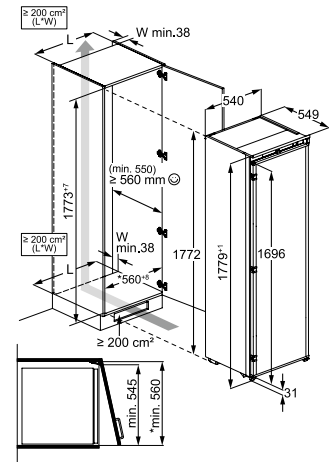
- Funzione FROSTMATIC®: congelamento rapido
- Allarme luminoso/acustico alta temperatura
- Allarme luminoso/acustico porta aperta
- Sicurezza bambini

Installazione

- Installazione a traino
- Porta reversibile con incernieramento a destra

Dotazione interna congelatore

- 5 cassetti, 2 ribaltine, 6 ripiani in vetro a tutta larghezza



Modello	Prezzo
NAB7N181ES	1.800

NSK 5012 EF



Frigorifero armadio Serie 5000

Specifiche tecniche

- Classe di efficienza energetica E
- Capacità totale vano frigorifero 203 lt
- Silenziosità 34 dB(A)
- Pannello digitale
- Illuminazione a LED
- Sicurezza bambini

Funzioni/Programmi

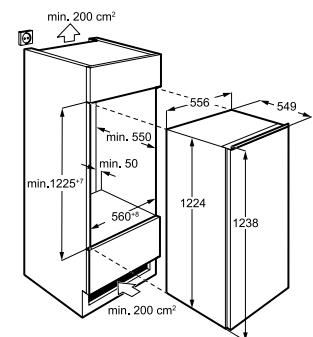
- Funzione COOLMATIC®: raffreddamento rapido
- Funzione HOLIDAY: modalità risparmio vacanza

Installazione

- Installazione autoportante
- Porta reversibile con incernieramento a destra

Dotazione interna frigorifero

- 5 ripiani in vetro, 1 cassetto verdura, 1 mensola per bottiglie, 3 mensole



Modello	Prezzo
NSK5012EF	1.060

NAB 7N12 EC**Congelatore armadio Serie 7000 No Frost****Benefit**

- Tecnologia No Frost
- Compressore inverter con garanzia 10 anni

Specifiche tecniche

- Classe di efficienza energetica E
- Capacità totale vano congelatore 122 lt
- Capacità di congelamento 20 kg/24 h
- Silenziosità 40 dB(A)

Funzioni/Programmi

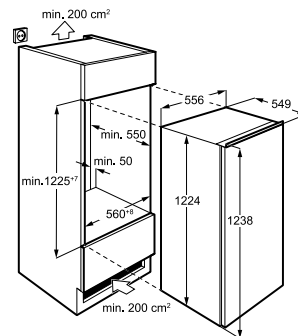
- Funzione FROSTMATIC®: congelamento rapido
- Allarme luminoso/acustico alta temperatura
- Allarme luminoso/acustico porta aperta
- Sicurezza bambini

Installazione

- Installazione autoportante
- Porta reversibile con incernieramento a destra

Dotazione interna congelatore

- 4 cassetti, 4 ripiani in vetro, 1 ribaltina



Modello	Prezzo
NAB7N12EC	1.390

NSF 5012 ES**Frigorifero armadio Serie 5000 con vano congelatore****Benefit**

- Vano congelatore ****

Specifiche tecniche

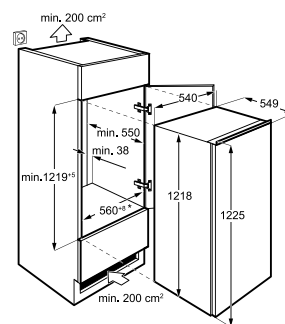
- Classe di efficienza energetica E
- Capacità totale vano frigorifero 174 lt
- Capacità totale vano congelatore 14 lt
- Capacità di congelamento 2 kg/24 h
- Silenziosità 35 dB(A)
- Controlli interni
- Illuminazione a LED

Installazione

- Installazione a traino
- Porta reversibile con incernieramento a destra

Dotazione interna frigorifero

- 4 ripiani in vetro, 1 cassetto verdura, 1 mensola per bottiglie, 3 mensole, 1 portauova



Modello	Prezzo
NSF5012ES	860

Indicatore di temperatura IT4

NAB 6L88 ES**Congelatore armadio Serie 6000 Low Frost****Benefit**

- Tecnologia Low Frost

Specifiche tecniche

- Classe di efficienza energetica E
- Capacità totale vano frigorifero 98 lt
- Capacità di congelamento 10 kg/24 h
- Silenziosità 34 dB(A)
- Controlli elettronici

Funzioni/Programmi

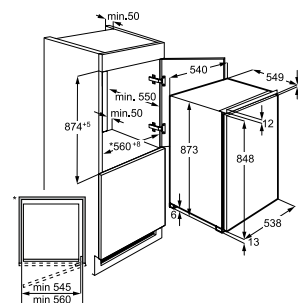
- Funzione FROSTMATIC®: congelamento rapido
- Allarme luminoso/acustico alta temperatura

Installazione

- Installazione a traino
- Porta reversibile con incernieramento a destra

Dotazione interna congelatore

- 4 cassetti, 3 ripiani in vetro a tutta larghezza



Modello	Prezzo
NAB6L88ES	1.150

OAB 6182 EF**E****Congelatore sottotavolo Serie 6000****Specifiche tecniche**

- Classe di efficienza energetica **E**
- Capacità totale vano congelatore 95 lt
- Capacità di congelamento 7 kg/24 h
- Silenziosità 40 dB(A)
- Controlli elettronici

Funzioni/Programmi

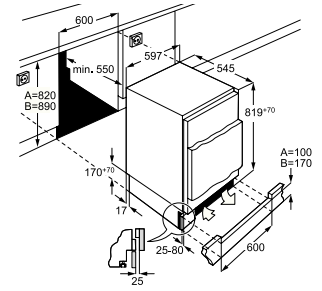
- Funzione **FROSTMATIC®**: congelamento rapido
- Allarme luminoso/acustico alta temperatura
- Allarme luminoso/acustico porta aperta

Installazione

- Installazione autoportante
- Porta reversibile con incernieramento a destra

Dotazione interna congelatore

- 3 cassetti



Modello	Prezzo
OAB6182EF	1.410

OSF 6182 EF**E**

Indicatore di temperatura IT4

Frigorifero sottotavolo Serie 6000 con vano congelatore**Benefit**

- Vano congelatore ****

Specifiche tecniche

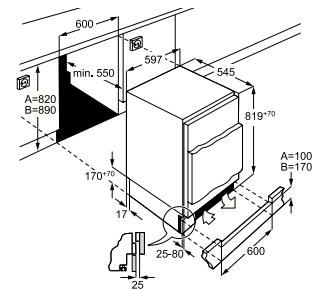
- Classe di efficienza energetica **E**
- Capacità totale vano congelatore 94 lt
- Capacità totale vano refrigeratore 16 lt
- Capacità di congelamento 2,5 kg/24 h
- Silenziosità 38 dB(A)
- Controlli interni
- Illuminazione a LED

Installazione

- Installazione autoportante
- Porta reversibile con incernieramento a destra

Dotazione interna frigorifero

- 3 ripiani in vetro, 1 cassetto verdura, 1 contenitore burro, 1 mensola per bottiglie, mezzo ripiano amovibile



Modello	Prezzo
OSF6182EF	1.170

OSK 6182 EF**E****Frigorifero sottotavolo Serie 6000****Specifiche tecniche**

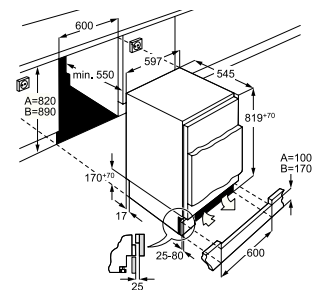
- Classe di efficienza energetica **E**
- Capacità totale vano congelatore 134 lt
- Silenziosità 38 dB(A)
- Controlli interni
- Illuminazione a LED

Installazione

- Installazione autoportante
- Porta reversibile con incernieramento a destra

Dotazione interna frigorifero

- 4 ripiani in vetro, 1 cassetto verdura, 1 contenitore burro, 1 mensola per bottiglie, mezzo ripiano amovibile



Modello	Prezzo
OSK6182EF	1.140

ORM 9M491 EG

Frigocongelatore Slot In Serie 9000 con tecnologia Total No Frost



Humidity Control

Benefit

- **Perfect Fit Slot In:** il 4 porte che ti offre l'esperienza dei frigoriferi incasso. Grazie alla sua modalità di installazione si integra perfettamente in qualsiasi cucina
- **Tecnologia Total NoFrost**
- **Cooling 360°:** Multiflow con pannello Light LED
- **Motore inverter**
- **Cassetto sigillato GreenZone** con controllo umidità per preservare al meglio le vitamine, il sapore e la consistenza della frutta e verdura fresca
- **Cassetto a temperatura variabile** (-4°/0°/+4°C) per preservare al meglio i tagli freschi di carne, pesce e crostacei
- **Maniglie incassate**

Specifiche tecniche

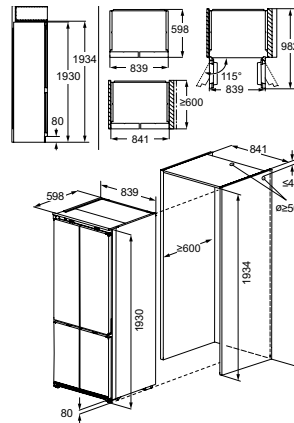
- **Classe di efficienza energetica E**
- Capacità totale vano frigorifero 280 lt
- Capacità totale vano congelatore 205 lt
- Capacità di congelamento 10 kg/24 h
- Silenziosità 38 dB(A)
- Controllo elettronico della temperatura con display LCD esterno
- Illuminazione a LED superiore ed integrata nel pannello Multiflow
- Illuminazione superiore vano congelatore
- Sbrinamento e scongelamento automatici

Funzioni/Programmi

- **Funzione HOLIDAY:** modalità risparmio vacanza
- **Funzione FROSTMATIC®:** congelamento rapido
- Allarme acustico porta aperta

Installazione

- Slot In e Libera Installazione
- Ruote per lo spostamento e piedini regolabili
- Dimensioni (AxLxP): 193x83,9x59,8 cm



Dotazione interna Frigorifero

- 4 ripiani in vetro, 1 GreenZone con finitura in vetro, 1 cassetto a temperatura variabile con finitura in vetro

Controporta

- 2 porta bottiglie, 4 mensole trasparenti, 1 portauova

Congelatore

- 4 mezzi cassetti, 1 ripiano in vetro

Design

- Estetica porte glossy black

Modello	Prezzo
ORM9M491EG	2.910

ORM 8M491 EB

Frigocongelatore Slot In Serie 8000 con tecnologia Total No Frost



Humidity Control

Benefit

- **Perfect Fit Slot In:** il 4 porte che ti offre l'esperienza dei frigoriferi incasso. Grazie alla sua modalità di installazione si integra perfettamente in qualsiasi cucina
- **Tecnologia Total NoFrost**
- **Cooling 360°:** Multiflow con pannello in acciaio inox
- **Motore inverter**
- **Cassetto sigillato GreenZone** con controllo umidità per preservare al meglio le vitamine, il sapore e la consistenza della frutta e verdura fresca
- **Cassetto a temperatura variabile** (-4°/0°/+4°C) per preservare al meglio i tagli freschi di carne, pesce e crostacei
- **Maniglie incassate**

Specifiche tecniche

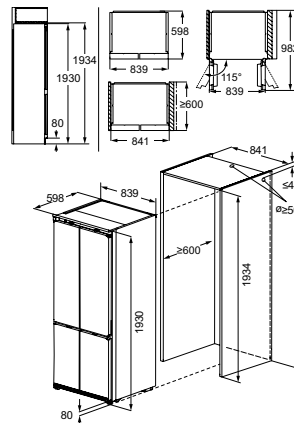
- **Classe di efficienza energetica E**
- Capacità totale vano frigorifero 280 lt
- Capacità totale vano congelatore 205 lt
- Capacità di congelamento 10 kg/24 h
- Silenziosità 38 dB(A)
- Controllo elettronico della temperatura con display LCD esterno
- Illuminazione a LED
- Illuminazione superiore vano congelatore
- Sbrinamento e scongelamento automatici

Funzioni/Programmi

- **Funzione HOLIDAY:** modalità risparmio vacanza
- **Funzione FROSTMATIC®:** congelamento rapido
- Allarme acustico porta aperta

Installazione

- Slot In e Libera Installazione
- Ruote per lo spostamento e piedini regolabili
- Dimensioni (AxLxP): 193x83,9x59,8 cm



Dotazione interna Frigorifero

- 4 ripiani in vetro, 1 GreenZone, 1 cassetto a temperatura variabile

Controporta

- 2 porta bottiglie, 4 mensole trasparenti, 1 portauova

Congelatore

- 4 mezzi cassetti, 1 ripiano in vetro

Design

- Estetica porte Black

Modello	Prezzo
ORM8M491EB	2.790

PR **RMB 954E9 VX****Frigocongelatore French Door Serie 9000 con tecnologia TwinTech® Total No Frost****Humidity Control Automatico****Benefit**

- Tecnologia TwinTech® Total No Frost: due sistemi di raffreddamento indipendenti
- Ventilazione MultiFlow
- Cassetto Multiswitch: convertibile tra funzione congelatore e frigorifero tra -18°C e +7°C
- Cassetto Multichill con la possibilità di impostare una delle 5 temperature tra -2°C e +7°C
- Connessione WiFi
- Erogatore d'acqua, ghiaccio tritato e cubetti di ghiaccio integrato sulla porta con display digitale
- Cassetti di frutta e verdura UltraFresh con controllo automatico dell'umidità
- Controporta CustomFlex®

Specifiche tecniche

- Classe di efficienza energetica E
- Capacità totale vano frigorifero 378 lt
- Capacità totale vano congelatore 239 lt
- Capacità di congelamento 11 kg/24 h
- Silenziosità 42 dB(A)
- Controllo elettronico della temperatura con 2 display digitali
- Illuminazione a LED laterale e top nel vano frigorifero
- Illuminazione LED nel cassetto congelatore
- Collegamento alla rete idrica

Funzioni/Programmi

- Funzione COOLMATIC®: raffreddamento rapido
- Funzione FROSTMATIC®: congelamento rapido
- Sbrinamento e scongelamento automatici
- Allarme acustico alta temperatura e porta aperta
- Filtro d'aria e filtro d'acqua in dotazione

Installazione

- Libera installazione
- Ruote per lo spostamento
- Dimensioni (AxLxP): 178,2x91,3x74,6 cm

Dotazione interna Frigorifero

- 2 ripiani in vetro, 1 FlexiShelf, 1 griglia bottiglie pieghevole, 2 cassetti GreenZone Plus, 2 vani merende

Controporta CustomFlex®

- 6 contenitori CustomFlex®, 1 contenitore burro, 1 portabottiglie, portauova

Congelatore

- Cassetto Multiswitch, cassetto congelatore con divisorio, ripiano su guide telescopiche

Design

- Estetica porte inox antimpronta

RMB 952D6 VB**Frigocongelatore Multi Door Serie 9000 con tecnologia TwinTech® Total No Frost****Benefit**

- Tecnologia TwinTech® Total No Frost: due sistemi di raffreddamento indipendenti
- Ventilazione MultiFlow
- Compressore inverter
- Zona MultiSwitch+ con temperatura impostabile tra -20°C e 5°C con display digitale
- Cassetto FreshZone per frutta e verdura
- Cassetto ChillZone 0°C per carne e pesce
- Cassetto Maxi ExtraZone
- Maniglie a scomparsa illuminate con luci LED

Specifiche tecniche

- Classe di efficienza energetica D
- Capacità totale vano frigorifero 343 lt
- Capacità totale vano congelatore 179 lt
- Capacità di congelamento 7 kg/24 h
- Silenziosità 39 dB(A)
- Controllo elettronico della temperatura con display LCD
- Illuminazione a LED laterale e top nel vano frigorifero
- Sbrinamento e scongelamento automatici

Funzioni/Programmi

- Funzione HOLIDAY: modalità risparmio vacanze
- Funzione FROSTMATIC®: congelamento rapido
- Sicurezza bambini
- Allarme luminoso/acustico porta aperta
- Allarme visivo alta temperatura

Installazione

- Libera installazione
- Ruote per lo spostamento e piedini regolabili
- Dimensioni (AxLxP): 190x90,5x67,3 cm

Dotazione interna Frigorifero

- 3 ripiani in vetro, 1 cassetto FreshZone per frutta e verdura, 1 cassetto ChillZone 0°C per carne e pesce, 1 cassetto Maxi ExtraZone

Controporta

- 2 mensole porta bottiglie, 4 mensole, 1 portauova

Congelatore

- 2 cassetti, 1 ripiano

Zona MultiSwitch+

- 2 cassetti convertibili, 1 ripiano convertibile

Design

- Estetica nera acciaio inox

TX6 MR531 EE

Frigocongelatore Side By Side Serie 6000 con tecnologia Total No Frost

**Benefit**

- Tecnologia Total No Frost
- Cooling 360 con ventilazione Multiflow
- Motore inverter
- Maniglie integrate

Specifiche tecniche

- Classe di efficienza energetica E
- Capacità totale vano frigorifero 345 lt
- Capacità totale vano congelatore 185 lt
- Capacità di congelamento 14,5 kg/24 h
- Silenziosità 39 dB(A)
- Controllo elettronico della temperatura con display LCD esterno
- Illuminazione LED superiore nel vano frigorifero
- Illuminazione LED nel cassetto congelatore
- Sbrinamento e scongelamento automatici

Funzioni/Programmi

- Funzione FROSTMATIC®: congelamento rapido
- Allarme acustico porta aperta

Installazione

- Libera installazione
- Ruote per lo spostamento e piedini regolabili
- Dimensioni (AxLxP): 177x91x67 cm

Dotazione interna**Frigorifero**

- 5 ripiani in vetro, 1 cassetto verdura

Controporta

- 1 mensola per bottiglie, 3 mensole trasparenti (per porta)

Congelatore

- 5 ripiani in vetro, 1 cassetto

Design

- Estetica porte Glossy Black

ORC 6M481 EL

Frigocongelatore combinato Serie 6000 TwinTech® Total No Frost



Indicatore di temperatura IT4 e Humidity Control

Benefit

- Tecnologia TwinTech® Total No Frost: due sistemi di raffreddamento indipendenti
- Ventilazione MultiFlow
- Motore inverter

Specifiche tecniche

- Classe di efficienza energetica E
- Capacità totale vano frigorifero 344 lt
- Capacità totale vano congelatore 137 lt
- Capacità di congelamento 8 kg/24 h
- Silenziosità 41 dB(A)
- Display digitale su porta esterna con dual control
- Illuminazione a LED superiore

Funzioni/Programmi

- Funzione HOLIDAY: modalità risparmio vacanza
- Funzione FROSTMATIC®: congelamento rapido
- Allarme acustico porta aperta frigorifero

Installazione

- Libera installazione
- 2 porte reversibili con incernieramento a destra
- Dimensioni (AxLxP): 192x70x71,2 cm

Dotazione interna**Frigorifero**

- 4 ripiani in vetro, 1 cassetto verdura, 1 cassetto ExtraChill, 1 contenitore burro, 1 mensola per bottiglie, 2 mensole, 2 portauova

Congelatore

- 3 cassette

Design

- Estetica nera acciaio inox



ORC 6M481 EX

- Estetica acciaio inox

ORC 8M361 CL

Humidity Control Automatico

Frigocongelatore combinato Serie 8000 Cooling 360°**Benefit**

- Tecnologia TwinTech® Total No Frost: **due sistemi di raffreddamento indipendenti**
- Ventilazione Cooling 360°: Multiflow con pannello in acciaio inox
- Connettività integrata
- Compressore inverter con garanzia 10 anni

Specifiche tecniche

- Classe di efficienza energetica C
- Capacità totale vano frigorifero 259,5 lt
- Capacità totale vano congelatore 103 lt
- Capacità di congelamento 10,36 kg/24 h
- Silenziosità 35 dB(A)
- Controlli elettronici con LED
- Illuminazione a LED superiore e laterale

Funzioni/Programmi

- Funzione HOLIDAY: modalità risparmio vacanza
- Funzione FROSTMATIC®: congelamento rapido
- Allarme acustico porta aperta

Installazione

- Libera installazione
- 2 porte reversibili con incernieramento a destra
- Dimensioni (AxLxP): 202x59,5x66,4 cm

**Dotazione interna
Frigorifero**

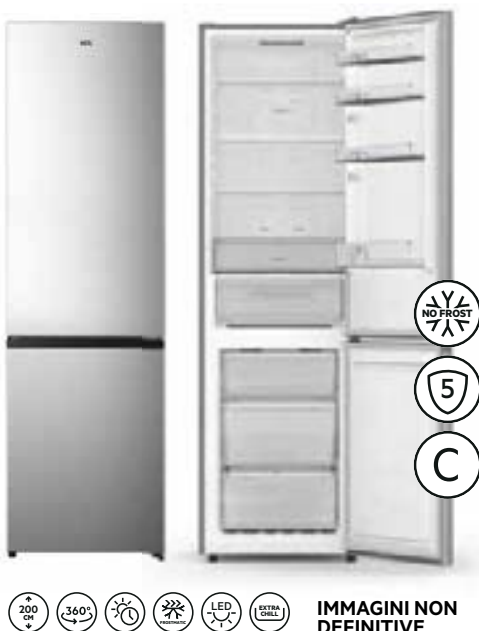
- 4 ripiani in vetro di cui 1 sdoppiabile FlexiShelf, 1 Ferma bottiglie,
- 1 cassetto GreenZonePlus, 1 cassetto ExtraChill, 1 contenitore burro,
- 1 mensola per bottiglie, 1 portauova

Congelatore

- 3 cassetti

Design

- Estetica nera acciaio inox

ORC 6M341 CV

IMMAGINI NON DEFINITIVE



Humidity Control

Frigocongelatore combinato Serie 6000 Total NoFrost**Benefit**

- Tecnologia Total NoFrost: la temperatura ideale in frigorifero e congelatore, previene la formazione di brina e ghiaccio
- Cooling 360 con ventilazione Multiflow
- Motore inverter
- Apertura porta a 90°: massima accessibilità anche in spazi ristretti
- Profondità di soli 59 cm: si adatta perfettamente a ogni spazio e esigenza

Specifiche tecniche

- Classe di efficienza energetica C
- Capacità totale vano frigorifero 238 lt
- Capacità totale vano congelatore 98 lt
- Capacità di congelamento 6 kg/24 h
- Silenziosità 35 dB(A)
- Controllo Digitale interno
- Illuminazione a LED superiore

Funzioni/Programmi

- Funzione HOLIDAY: modalità risparmio vacanza
- Funzione FROSTMATIC®: congelamento rapido

Installazione

- Libera installazione
- 2 porte reversibili con incernieramento a destra
- Ruote per lo spostamento e piedini regolabili

**Dotazione interna
Frigorifero**

- 4 ripiani in vetro, 1 cassetto verdura, 1 cassetto ExtraChill,
- 1 mensola per bottiglie, 3 mensole trasparenti, 2 portauova

Congelatore

- 3 cassetti, 1 vaschetta del ghiaccio

Design

- Estetica inox look

PR ORC 8M321 ET**Humidity Control****Frigocongelatore combinato Serie 8000 Cooling 360°****Benefit**

- **Cooling 360°: Multiflow con pannello in acciaio inox**
- **Tecnologia TwinTech® Total No Frost: due sistemi di raffreddamento indipendenti**
- **Sbrinamento e scongelamento automatici**
- **Compressore inverte con garanzia 10 anni**

Specifiche tecniche

- **Classe di efficienza energetica E**
- Capacità totale vano frigorifero 230 lt
- Capacità totale vano congelatore 101 lt
- Capacità di congelamento 8 kg/24 h
- Silenziosità 38 dB(A)
- Controlli elettronici con LED
- **Illuminazione a LED laterale**

Funzioni/Programmi

- **Funzione FROSTMATIC®:** congelamento rapido
- Spia luminosa congelamento rapido
- Allarme acustico porta aperta (solo frigorifero)

Installazione

- Libera installazione
- 2 porte reversibili con incernieramento a destra
- Dimensioni (AxLxP): 186x59,5x66 cm

**Dotazione interna
Frigorifero**

- 3 ripiani in vetro, 1 cassetto verdura, 1 cassetto ExtraChill, 1 mensola per bottiglie, 2 mensole trasparenti, portauova

Congelatore

- 3 cassette

Design

- Estetica Matt Black Glass

ORC 7P321 DX**Humidity Control Automatico****Frigocongelatore combinato Serie 7000
TwinTech® Total No Frost****Benefit**

- **Tecnologia TwinTech® Total No Frost: due sistemi di raffreddamento indipendenti**
- **Ventilazione Multiflow**
- **Compressore inverter con garanzia 10 anni**

Specifiche tecniche

- **Classe di efficienza energetica D**
- Capacità totale vano frigorifero 225 lt
- Capacità totale vano congelatore 103 lt
- Capacità di congelamento 8,8 kg/24 h
- Silenziosità 37 dB(A)
- Controlli elettronici con LED
- **Illuminazione a LED superiore e laterale**

Funzioni/Programmi

- **Funzione HOLIDAY:** modalità risparmio vacanza
- **Funzione FROSTMATIC®:** congelamento rapido
- Allarme acustico porta aperta

Installazione

- Libera installazione
- 2 porte reversibili con incernieramento a destra
- Dimensioni (AxLxP): 187x59,5x66,4 cm

**Dotazione interna
Frigorifero**

- 3 ripiani in vetro di cui 1 sdoppiabile FlexiShelf,
- 1 cassetto GreenZonePlus, 1 cassetto ExtraChill, 1 contenitore burro,
- 1 mensola per bottiglie, 1 portauova

Congelatore

- 3 cassette

Design

- Estetica inox antimpronta con fianchi neri

ORC 6M301 CV

**IMMAGINI NON
DEFINITIVE**

**Frigocongelatore combinato Serie 6000 Total NoFrost****Benefit**

- Tecnologia Total NoFrost: la temperatura ideale in frigorifero e congelatore, previene la formazione di brina e ghiaccio
- Cooling 360 con ventilazione Multiflow
- Motore inverter
- Apertura porta a 90°: massima accessibilità anche in spazi ristretti
- Profondità di soli 59 cm: si adatta perfettamente a ogni spazio e esigenza

Specifiche tecniche

- Classe di efficienza energetica C
- Capacità totale vano frigorifero 207 lt
- Capacità totale vano congelatore 97 lt
- Capacità di congelamento 6 kg/24 h
- Silenziosità 38 dB(A)
- Controllo Digitale interno
- Illuminazione a LED superiore

Funzioni/Programmi

- Funzione HOLIDAY: modalità risparmio vacanza
- Funzione FROSTMATIC®: congelamento rapido

Installazione

- Libera installazione
- 2 porte reversibili con incernieramento a destra
- Ruote per lo spostamento e piedini regolabili

Dotazione interna**Frigorifero**

- 4 ripiani in vetro, 1 cassetto verdura, 1 mensola per bottiglie, 2 mensole trasparenti, 2 portauova

Congelatore

- 3 cassetti, 1 vaschetta del ghiaccio

Design

- Estetica inox look

PR NSW 8D826 GT**Cantina vino Serie 8000****Benefit**

- **Cellar PRO 5:** perfetta conservazione e stagionatura dei vini
- Protezione antimacchia per i ripiani in legno
- 5 ripiani di cui 3 in legno estraibili su guide telescopiche
- **Capacità di 40 bottiglie (con qualsiasi bottiglia da 0,75 litri)**
- Porta con 3 vetri resistente ai raggi UV
- Ventilazione dinamica
- Controllo elettronico della temperatura con display LCD Touch Control

Caratteristiche tecniche

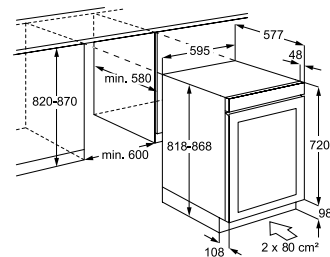
- 81,8 cm di altezza
- Classe di efficienza energetica G
- Temperatura regolabile da 5° a 20°
- **Doppia zona di raffreddamento**
- Percentuale di umidità: sopra al 50%
- **Silenziosità 33 dB(A)**
- **Filtro a carboni attivi**
- **Compressore inverter**

Funzioni

- Allarme luminoso/acustico porta aperta
- Allarme luminoso/acustico alta temperatura

Design

- Doppia illuminazione a LED superiore
- 3 guide telescopiche
- Maniglia a scomparsa
- Estetica Matt Black
- Porta reversibile con incernieramento a destra



Modello	Prezzo
NSW8D826GT	3.080

PR NSW 8S826 GT**Cantina vino Serie 8000****Benefit**

- **Cellar PRO 5:** perfetta conservazione e stagionatura dei vini
- Protezione antimacchia per i ripiani in legno
- 6 ripiani di cui 5 in legno estraibili su guide telescopiche
- **Capacità di 40 bottiglie (con qualsiasi bottiglia da 0,75 litri)**
- Porta con 3 vetri resistente ai raggi UV
- Ventilazione dinamica
- Controllo elettronico della temperatura con display LCD Touch Control

Caratteristiche tecniche

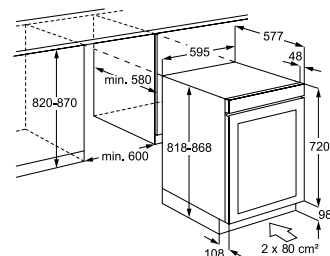
- 81,8 cm di altezza
- Classe di efficienza energetica G
- Temperatura regolabile da 5° a 20°
- **Singola zona di raffreddamento**
- Percentuale di umidità: sopra al 50%
- **Silenziosità 38 dB(A)**
- **Filtro a carboni attivi**
- **Compressore inverter**

Funzioni

- Allarme luminoso/acustico porta aperta
- Allarme luminoso/acustico alta temperatura

Design

- Doppia illuminazione a LED laterale
- 5 guide telescopiche
- Maniglia a scomparsa
- Estetica Matt Black
- Porta reversibile con incernieramento a destra



Modello	Prezzo
NSW8S826GT	2.380

PR NSW 8S823 GT**Cantina vino Serie 7000****Benefit**

- **Cellar PRO 5:** perfetta conservazione e stagionatura dei vini
- Protezione antimacchia per i ripiani in legno
- 6 ripiani di cui 4 estraibili su guide telescopiche
- **Capacità di 18 bottiglie (con qualsiasi bottiglia da 0,75 litri)**
- Porta con 3 vetri resistente ai raggi UV
- Ventilazione dinamica
- Controllo elettronico della temperatura con display LCD Touch Control

Caratteristiche tecniche

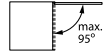
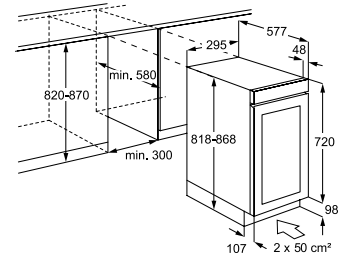
- 81,8 cm di altezza
- Classe di efficienza energetica G
- Temperatura regolabile da 5° a 20°
- **Singola zona di raffreddamento**
- Percentuale di umidità: sopra al 50%
- **Silenziosità 38 dB(A)**

Funzioni

- Allarme luminoso/acustico porta aperta
- Allarme luminoso/acustico alta temperatura

Design

- **Illuminazione a LED** laterale
- 4 guide telescopiche
- Maniglia a scomparsa
- Estetica Matt Black
- Porta reversibile con incernieramento a destra



Modello	Prezzo
NSW8S823GT	1.800

AWS 4052 B5B**Cantina vino Serie 5000****Benefit**

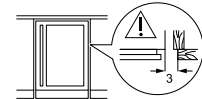
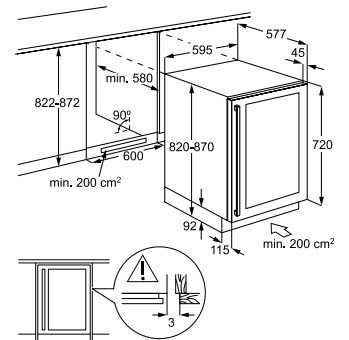
- 6 ripiani in legno
- **Capacità di 52 bottiglie (Bordeaux) da 0,75 litri**
- Porta con 3 vetri resistente ai raggi UV
- Ventilazione dinamica
- Controllo elettronico

Caratteristiche tecniche

- 82 cm di altezza
- Classe di efficienza energetica G
- Temperatura regolabile da 5° a 18°
- **Singola zona di raffreddamento**
- **Silenziosità 40 dB(A)**

Design

- **Illuminazione a LED**
- Maniglia a vista
- Estetica Nera
- Porta reversibile con incernieramento a destra



Modello	Prezzo
AWS4052B5B	1.880

FRIGORIFERI E CONGELATORI | RIEPILOGO GAMMA

COMBINATI



NSC 8T751 DS

H 190, MaxiSpace TwinTech® Total No Frost, Classe D, 376 lt



NSC 8M192 DS

H 190, TwinTech® Total No Frost, Classe D, 269 lt



NSC 7C191 ES

H 190, Multispace TwinTech® Total No Frost, Classe E, 269 lt



TC7 CS181 AF

H 178, Multiflow TwinTech® Total No Frost Plus, Classe A, 244 lt



NSC 7C181 DS

H 178, Multiflow TwinTech® Total No Frost, Classe D, 248 lt



NSC 7C181 ES

H 178, Multiflow TwinTech® Total No Frost, Classe E, 248 lt



NSC 7N181 ES

H 178, TwinTech® No Frost, Classe E, 257 lt



OSC 6D181 ES

H 178, Low Frost, Classe E, 269 lt

FRIGORIFERI E CONGELATORI | RIEPILOGO GAMMA

FRIGORIFERI ARMADI



NSF 6D181 DS
H 178, Classe D, 286 lt



NSK 6F181 DS
H 178, Classe E, 307 lt



NSK 5012 EF
H 122, Classe E, 203 lt



NSF 5012 ES
H 122, Classe E, 188 lt

CONGELATORI ARMADI



NAB 7N181 ES
H 178, No Frost, Classe E, 212 lt



NAB 7N12 EC
H 122, No Frost, Classe E, 122 lt



NAB 6L88 ES
H 88, Classe E, 98 lt

CONGELATORE SOTTOTAVOLO



OAB 6182 EF
H 82, Classe E, 95 lt

FRIGORIFERI SOTTOTAVOLO



OSF 6182 EF
H 82, Classe E, 110 lt



OSK 6182 EF
H 82, Classe E, 134 lt

FRIGORIFERI E CONGELATORI | RIEPILOGO GAMMA

COMBINATI LIBERA INSTALLAZIONE



RMB 954E9 VX

H 178, French Door, larghezza 91,3 cm
TwinTech® Total No Frost con Multiflow,
Classe E, 617 lt



RMB 952D6 VB

H 190, MultiDoor, larghezza 90,5 cm,
TwinTech® Total No Frost con Multiflow,
Classe D, 522 lt



TX6 MR531 EE

H 177, Side By Side, larghezza 91cm,
Total No Frost con Multiflow, Classe E



ORC 6M341 CV

H 200, larghezza 60cm,
Total No Frost con Multiflow,
classe C, 336lt



ORC 8M321 ET

H 186, larghezza 59,5 cm,
TwinTech® Total No Frost con
Cooling 360°, Classe E, 331 lt



ORC 7P321 DX

H 187, larghezza 59,5 cm,
TwinTech® Total No Frost,
Classe D, 438 lt

FRIGORIFERI SLOTIN



ORM 9M491 EG

H 193, No Frost con Cooling 360°,
Classe E, 485 lt



ORM 8M491 EB

H 193, No Frost con Cooling 360°,
Classe E, 485 lt

FRIGORIFERI E CONGELATORI | RIEPILOGO GAMMA

COMBINATI LIBERA INSTALLAZIONE

**ORC 6M481 EL**

H 192, larghezza 70 cm,
TwinTech® Total No Frost con
Multiflow, Classe E, 481 lt

**ORC 6M481 EX**

H 192, larghezza 70 cm,
TwinTech® Total No Frost con
Multiflow, Classe E, 481 lt

**ORC 8M361 CL**

H 202, larghezza 59,5 cm,
TwinTech® Total No Frost con
Cooling 360°, Classe C, 398.5 lt

**ORC 6M301 CV**

H 186, larghezza 60cm, Total No Frost con
Multiflow, classe C, 304lt

CANTINE VINO

**NSW 8D826 GT**

Capacità di 40 bottiglie,
Compressore inverter, Classe G

**NSW 8S826 GT**

Capacità di 40 bottiglie,
Compressore inverter, Classe G

**NSW 8S823 GT**

Capacità di 18 bottiglie, Classe G

**AWS 4052 B5B**

Capacità di 52 bottiglie, Classe G

FRIGORIFERI E CONGELATORI | DATI TECNICI



Scheda prodotto in conformità Regolamento delegato (EU) n. 2010/1060			
Nome o marchio del fornitore	AEG	AEG	AEG
Identificativo del modello	NSC 8T751 DS	NSC 8M192 DS	NSC 7C191 ES
Categoria	Frigocongelatore combinato	Frigocongelatore combinato	Frigocongelatore combinato
Classe di efficienza energetica	D	D	E
Indice di efficienza energetica	79.7	79.7	100
Consumo annuo di energia (kWh)	197	172	215
Capacità totale vano frigorifero (lt)	287	207	207
Capacità totale vano congelatore (lt)	89	62	62
Numero stelle vano congelatore	****	****	****
Capacità di congelamento (kg/24h)	4.5	5	5
Tempo di risalita della temperatura (h)	15	11.5	10
Classe climatica	SN-N-ST	SN-N-ST	SN-N-ST-T
Silenziosità (dB(A) re 1 pW)	35	34	37
Classe di silenziosità	B	B	C
Caratteristiche principali			
Tecnologia di raffreddamento	TwinTech® Total No Frost	TwinTech® Total No Frost	TwinTech® Total No Frost
Connettività	-	-	-
Ventilazione frigorifero	Dynamic Air	Multiflow con pannello in acciaio inox	Multiflow
Sbrinamento frigorifero	Auto	Auto	Auto
Sbrinamento congelatore	Auto	Auto	Auto
Motore Inverter	•	•	•
Pannello di controllo	Pannello digitale con dual control	Pannello digitale con dual control	Pannello digitale con dual control
Luce interna frigorifero (LED)	•	•	•
Luce interna congelatore (LED)	-	-	-
Controporta CustomFlex®	-	•	•
Funzione Frostmatic® (congelamento rapido)	•	•	•
Funzione Coolmatic®	-	-	-
Funzione HolidayMode	-	-	-
Controllo temperatura	•	-	-
Sicurezza bambini	-	-	-
Installazione			
Installazione	Incasso	Incasso	Incasso
Specifiche tecniche			
Frequenza (Hz)	50	50	50
Tensione (V)	220-240	220-240	220-240
Certificazioni	CE	CE	CE

SN = subnormal, prestazioni inalterate con temperatura ambiente compresa tra +10 °C e +32 °C
N = normale, prestazioni inalterate con temperatura ambiente compresa tra +16 °C e +32 °C
ST = subtropic, prestazioni inalterate con temperatura ambiente compresa tra +16 °C e +38 °C
T = tropic, prestazioni inalterate con temperatura ambiente compresa tra +16 °C e +43 °C



AEG	AEG	AEG	AEG	AEG
TC7 CS181 AF	NSC 7C181 DS	NSC 7C181 ES	NSC 7N181 ES	OSC 6D181 ES
Frigocongelatore combinato	Frigocongelatore combinato	Frigocongelatore combinato	Frigocongelatore combinato	Frigocongelatore combinato
A	D	E	E	E
41	80	100	100	100
99	173	217	216	220
182	186	186	195	196
62	62	62	62	73
****	****	****	****	****
8	5	5	4,5	3,3
13	11	10	9,5	11,5
SN-N-ST	SN-N-ST	SN-N-ST-T	SN-N-ST-T	SN-N-ST-T
27	34	37	35	34
A	B	C	B	B
TwinTech® Total No Frost	TwinTech® Total No Frost	TwinTech® Total No Frost	TwinTech® No Frost	Low Frost
-	-	-	-	-
Multiflow	Multiflow	Multiflow	-	Dynamic Air
Auto	Auto	Auto	Auto	Auto
Auto	Auto	Auto	Auto	Manuale
•	•	•	•	•
Pannello digitale con dual control	Pannello digitale con dual control	Pannello digitale con dual control	Controlli interni	Controlli interni
•	•	•	•	•
-	-	-	-	-
-	-	-	-	-
•	•	•	•	•
•	-	-	-	-
-	-	-	-	-
-	-	-	•	•
-	-	-	-	-
Incasso	Incasso	Incasso	Incasso	Incasso
50	50	50	50	50
220-240	220-240	220-240	220-240	220-240
CE	CE	CE	CE	CE

FRIGORIFERI E CONGELATORI | DATI TECNICI

Scheda prodotto in conformità Regolamento delegato (EU) n. 2010/1060			
Nome o marchio del fornitore	AEG	AEG	AEG
Identificativo del modello	NSF 6D181 DS	NSK 6F181 DS	NSK 5012 EF
Categoria	Frigorifero con vano congelatore	Frigorifero	Frigorifero
Classe di efficienza energetica	D	D	E
Indice di efficienza energetica	80	80	100
Consumo annuo di energia (kWh)	133	91	103
Capacità totale vano frigorifero (lt)	164	307	203
Capacità totale vano congelatore (lt)	22	0	0
Numero stelle vano congelatore	****	-	-
Capacità di congelamento (kg/24h)	5.5	0	0
Tempo di risalita della temperatura (h)	14	-	-
Classe climatica	SN-N-ST	SN-N-ST-T	SN-N-ST-T
Silenziosità (dB(A) re 1 pW)	29	32	34
Classe di silenziosità	A	B	B
Caratteristiche principali			
Tecnologia di raffreddamento	Static	Static	Static
Connettività	-	-	-
Ventilazione frigorifero	Dynamic Air	-	Dynamic Air
Sbrinamento frigorifero	Auto	Auto	Auto
Sbrinamento congelatore	Manuale	-	-
Motore Inverter	•	•	•
Pannello di controllo	Pannello digitale	Controlli interni	Controlli interni
Luce interna frigorifero (LED)	•	•	•
Luce interna congelatore (LED)	-	-	-
Controporta CustomFlex®	-	-	-
Funzione Frostmatic® (congelamento rapido)	•	•	-
Funzione Coolmatic®	•	•	-
Funzione HolidayMode	-	-	-
Controllo temperatura	-	•	-
Sicurezza bambini	•	•	-
Installazione			
Installazione	Incasso	Incasso	Incasso
Specifiche tecniche			
Frequenza (Hz)	50	50	50
Tensione (V)	220-240	220-240	230-240
Certificazioni	CE	CE	CE

SN = subnormal, prestazioni inalterate con temperatura ambiente compresa tra +10 °C e +32 °C
N = normale, prestazioni inalterate con temperatura ambiente compresa tra +16 °C e +32 °C
ST = subtropic, prestazioni inalterate con temperatura ambiente compresa tra +16 °C e +38 °C
T = tropic, prestazioni inalterate con temperatura ambiente compresa tra +16 °C e +43 °C



AEG	AEG	AEG	AEG	AEG
NSF 5012 ES	OSF 6182 EF	OSK 6182 EF	ORM 9M491 EG	ORM 8M491 EB
Frigorifero con vano congelatore	Frigorifero con vano congelatore	Frigorifero	Frigocongelatore Slot In	Frigocongelatore Slot In
E	E	E	E	E
100	100	99	100	100
174	147	91	324	324
188	111	134	280	280
14	16	0	205	205
****	****	-	****	****
2	2,5	0	10	10
8	8,2	-	10	10
SN-N-ST-T	SN-N-ST-T	SN-N-ST-T	SN-N-ST-T	SN-N-ST-T
35	38	38	38	38
B	C	C	C	C
Static	Static	Static	Tecnologia Total NoFrost	Tecnologia Total NoFrost
-	-	-	-	-
-	-	-	Cooling 360: pannello con LED Light	Cooling 360°: Multiflow con pannello in acciaio inox
Auto	Auto	Auto	Auto	Auto
Manuale	Manuale	-	Auto	Auto
•	•	•	•	•
Controlli interni	Controlli interni	Controlli interni	Controllo elettronico della temperatura con display LCD esterno	Controllo elettronico della temperatura con display LCD esterno
•	•	•	•	•
-	-	-	•	•
-	-	-	-	-
-	-	-	•	•
•	•	-	-	-
-	-	-	•	•
-	-	-	•	-
-	-	-	-	-
Incasso	Incasso	Incasso	Slot In e Libera Installazione	Slot In e Libera Installazione
50	50	50	50	50
230-240	230-240	230-240	220-240	220-240
CE	CE; VDE	CE; VDE	CE	CE

LIBERA INSTALLAZIONE | DATI TECNICI



Scheda prodotto in conformità Regolamento delegato (EU) n. 2010/1060				
Nome o marchio del fornitore	AEG	AEG	AEG	AEG
Identificativo del modello	RMB 954E9 VX	RMB 952D6 VB	TX6 MR531 EE	ORC 6M481 EL
Categoria	Frigocongelatore French Door	Frigocongelatore MultiDoor	Frigocongelatore Side By Side	Frigocongelatore combinato
Classe di efficienza energetica	E	D	E	E
Indice di efficienza energetica	98	80	100	100
Consumo annuo di energia (kWh)	347	256	344	287
Capacità totale vano frigorifero (lt)	378	343	345	344
Capacità totale vano congelatore (lt)	239	179	185	137
Numero stelle vano congelatore	****	****	****	****
Capacità di congelamento (kg/24h)	11	7	14,5	9
Tempo di risalita della temperatura (h)	14	11	10	13,5
Classe climatica	SN-N-ST-T	SN-N-ST-T	SN-N-ST	SN-N-ST-T
Silenziosità (dB(A) re 1 pW)	42	39	39	41
Classe di silenziosità	D	C	C	C
Caratteristiche principali				
Tecnologia di raffreddamento	TwinTech® Total No Frost	TwinTech® Total No Frost	Total NoFrost	TwinTech® Total No Frost
Ventilazione frigorifero	MultiFlow	Multiflow con pannello in acciaio inox	Multiflow	Multiflow
Sbrinamento frigorifero	Auto	Auto	Auto	Auto
Sbrinamento congelatore	Auto	Auto	Auto	Auto
Motore Inverter	•	•	•	•
Pannello di controllo	Controllo elettronico della temperatura con 2 display digitali	LCD Touch Multi Control	Controllo elettronico della temperatura con display LCD esterno	Display digitale su porta esterna con dual control
Luce interna frigorifero (LED)	•	•	•	•
Luce interna congelatore (LED)	•	•	•	-
Controporta CustomFlex®	•	-	-	-
Funzione Frostmatic® (congelamento rapido)	•	•	•	•
Funzione Coolmatic®	•	-	•	•
Funzione HolidayMode	-	•	-	•
Controllo temperatura	•	-	-	•
Installazione				
Installazione	A libera installazione	A libera installazione	A libera installazione	A libera installazione
Specifiche tecniche				
Frequenza (Hz)	50	50	50	50
Tensione (V)	220-240	220-240	220-240	220-240
Certificazioni	CE	CE	CE	CE

SN = subnormal, prestazioni inalterate con temperatura ambiente compresa tra +10 °C e +32 °C
N = normale, prestazioni inalterate con temperatura ambiente compresa tra +16 °C e +32 °C
ST = subtropic, prestazioni inalterate con temperatura ambiente compresa tra +16 °C e +38 °C
T = tropic, prestazioni inalterate con temperatura ambiente compresa tra +16 °C e +43 °C



AEG	AEG	AEG	AEG	AEG	AEG
ORC 6M481 EX	ORC 8M361 CL	ORC 6M341 CV	ORC 8M321 ET	ORC 7P321 DX	ORC 6M301 CV
Frigocongelatore combinato	Frigocongelatore combinato	Frigocongelatore combinato	Frigocongelatore combinato	Frigocongelatore combinato	Frigocongelatore combinato
E	C	C	E	D	C
100	60	64	100	80	64
287	162	162	250	200	162
344	259,5	238	230	225	207
137	103	98	101	103	97
****	****	****	****	****	****
9	10,36	6	8	8,8	6
13,5	10	10	10	10	10
SN-N-ST-T	SN-N-ST-T	SN-N-ST-T	SN-N-ST-T	SN-N-ST-T	SN-N-ST-T
41	35	35	38	37	38
C	B	B	C	C	C
TwinTech® Total No Frost	TwinTech® Total No Frost	Total No Frost	TwinTech® Total No Frost	TwinTech® Total No Frost	Total No Frost
Multiflow	Multiflow con pannello in acciaio inox	Multiflow	Multiflow con pannello in acciaio inox	Multiflow	Multiflow
Auto	Auto	Auto	Auto	Auto	Auto
Auto	Auto	Auto	Auto	Auto	Auto
•	•	•	•	•	•
Display digitale su porta esterna con dual control	Controlli elettronici con LED	Controlli elettronici con LED interno	Controlli elettronici con LED	Controlli elettronici con LED	Controlli elettronici con LED interno
•	•	•	•	•	•
-	-	-	-	-	-
•	•	•	•	•	•
•	•	-	•	•	-
•	•	•	-	•	•
•	-	-	-	-	-
A libera installazione	A libera installazione	A libera installazione	A libera installazione	A libera installazione	A libera installazione
50	50	50	50	50	50
220-240	220-240	220-240	220-240	220-240	220-240
CE	CE	CE	CE	CE	CE

CONGELATORI | DATI TECNICI

Scheda prodotto in conformità Regolamento delegato (EU) n. 2010/1060				
Nome o marchio del fornitore	AEG	AEG	AEG	AEG
Identificativo del modello	NAB 7N181 ES	NAB 7N12 EC	NAB 6L88 ES	OAB 6I82 EF
Categoria	Congelatore verticale	Congelatore verticale	Congelatore verticale	Congelatore verticale
Classe di efficienza energetica	E	E	E	E
Indice di efficienza energetica	100	100	100	100
Consumo annuo di energia (kWh)	236	182	157	176
Capacità totale vano frigorifero (lt)	-	-	-	-
Capacità totale vano congelatore (lt)	212	122	98	95
Numero stelle vano congelatore	****	****	****	****
Capacità di congelamento (kg/24h)	16,5	11,5	4,5	7
Tempo di risalita della temperatura (h)	10	10,9	12,7	12,6
Classe climatica	SN-N-ST-T	SN-N-ST-T	SN-N-ST-T	SN-N-ST-T
Silenziosità (dB(A) re 1 pW)	35	40	34	40
Classe di silenziosità	B	C	B	C
Caratteristiche principali				
Tecnologia di raffreddamento	No Frost	No Frost	Low frost	Statico
Ventilazione frigorifero	-	-	-	-
Sbrinamento frigorifero	-	-	-	-
Sbrinamento congelatore	Auto	Auto	Manuale	Manuale
Motore Inverter	•	•	-	-
Display	Controllo elettronico con pannello digitale	Controllo elettronico con pannello digitale	Controlli elettronici	Controlli elettronici
Luce interna congelatore (LED)	-	-	-	-
Funzione Frostmatic® (congelamento rapido)	•	•	•	•
Funzione Coolmatic®	-	-	-	-
Funzione HolidayMode	-	-	-	-
Controllo temperatura	-	-	-	-
Sicurezza bambini	•	-	-	-
Installazione				
Installazione	Incasso	Incasso	Incasso	Incasso
Specifiche tecniche				
Frequenza (Hz)	50	50	50	50
Tensione (V)	220-240	230-240	230-240	230-240
Certificazioni	CE	CE	CE	CE; VDE

SN = subnormal, prestazioni inalterate con temperatura ambiente compresa tra +10 °C e +32 °C
N = normale, prestazioni inalterate con temperatura ambiente compresa tra +16 °C e +32 °C
ST = subtropic, prestazioni inalterate con temperatura ambiente compresa tra +16 °C e +38 °C
T = tropic, prestazioni inalterate con temperatura ambiente compresa tra +16 °C e +43 °C

CANTINE VINO | DATI TECNICI

Scheda prodotto in conformità Regolamento delegato (EU) n. 2010/1060				
Nome o marchio del fornitore	AEG	AEG	AEG	AEG
Identificativo del modello	NSW 8D826 GT	NSW 8S826 GT	NSW 8S823 GT	AWS 4052 B5B
Categoria	Cantina vino	Cantina vino	Cantina vino	Cantina vino
Estetica	Estetica Matt Black	Estetica Matt Black	Estetica Matt Black	Estetica nera
Classe di efficienza energetica	G	G	G	G
Consumo annuo di energia (kWh)	146	146	139	148
Classe climatica	SN-N-ST	SN-N-ST	SN-N-ST	N-ST
Silenziosità	33	38	38	40
Caratteristiche principali				
Luce interna LED	Doppia illuminazione a LED superiore	Doppia illuminazione a LED laterale	Illuminazione a LED laterale	Illuminazione a LED
Pannello di controllo	Controllo elettronico della temperatura con display LCD Touch Control	Controllo elettronico della temperatura con display LCD Touch Control	Controllo elettronico della temperatura con display LCD Touch Control	Controllo elettronico
N. bottiglie (Bordeaux)	40	40	18	52
N. ripiani	5	6	6	6
Specifiche tecniche				
Tensione (V)	220-240	220-240	220-240	220-240
Frequenza (Hz)	50	50	50	50
Certificazioni	CE, FU-EMV, VDE	CE, FU-EMV, VDE	CE, FU-EMV, VDE	CE

L8 FEE84 BI**Lavatrice integrata totale Serie 8000 con WiFi****Benefit**

- Lavatrice frontale Serie 8000
- Classe di efficienza energetica A
- Capacità 8 kg
- Centrifuga regolabile fino a 1400 giri/minuto
- Motore Inverter a Magneti Permanenti
- Connettività Outdoor, controlla la lavatrice con il tuo smartphone
- Silenziosità 68 dB(A)

Tecnologie

- Tecnologia OKOMix, premiscela detersivo e ammorbidente
- Tecnologia ProSteam®, fino al 30% in meno di pieghe sui capi
- Tecnologia ProSense®, consumi ottimizzati in base al carico automaticamente

Programmi e opzioni

- **Programmi:** Eco 40-60, Cotone, Sintetici, Delicati, OKOPower, Vapore Refresh, Centrifuga/Scarico, Risciacquo, Outdoor, Hygiene, 3 Kg 20 minuti, Sport, Denim, Lana/Seta
- Programma Vapore specifico per capi ultra delicati
- **Opzioni:** Prelavaggio, Macchie, Extra Risciacquo, SoffPlus, Vapore Finale, Start/Pausa
- **Programma Lana con certificazione Woolmark Green**

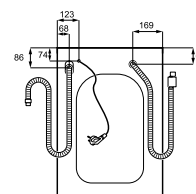
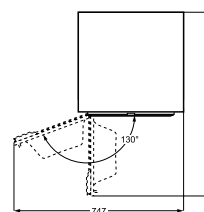
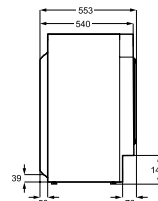
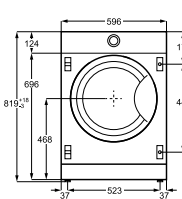
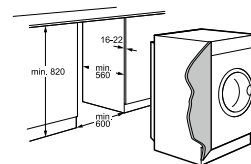
Specifiche tecniche

- Aqua control sensor
- Flussimetro
- Pressostato

Estetica

- Grande Display LCD con Touch Control
- Oblò dark silver
- Cesto con microfori in acciaio inox da 52 litri
- Filtro ispezionabile
- 4 piedini regolabili

- Dimensioni mobile/totale (AxLxP): 81,9x59,6x54 cm



Modello	Prezzo
L8FEE84BI	1.300

L8 W84AD BI**Lavasciuga integrata totale Serie 8000****Benefit**

- Lavasciuga Serie 8000
- Capacità lavaggio 8 Kg
- Capacità asciugatura 4 Kg
- Centrifuga regolabile fino a 1600 giri/ minuto
- Classe di efficienza energetica lavaggio A
- Classe di efficienza energetica lavaggio+asciugatura D
- Motore Inverter Magneti Permanenti
- Silenziosità 70 dB(A)
- Manopola selezione programmi e temperatura

Tecnologie

- Tecnologia OkoMix
- Tecnologia ProSteam

Programmi e opzioni

- **Programmi:** Cotone, Delicati, Eco 40-60, Hygiene, Pulizia Macchina, Outdoor, Power Clean, Rapido 20'/NonStop 60', Risciacquo, Centrifuga/ Scarico, Sport, Vapore Refresh, Sintetici, Lana
- **Opzioni:** Partenza ritardata, Modalità Asciugatura, Prelavaggio, Macchie, Start/Pausa, Risparmio Tempo, Modalità Lavaggio
- **Programma lana con certificazione Woolmark Blue + Certificazione Dash/Lenor**

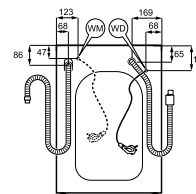
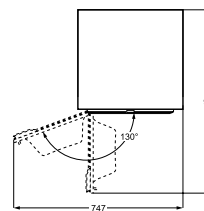
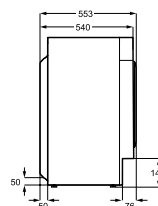
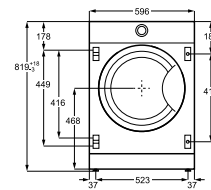
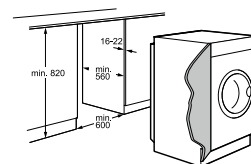
Specifiche tecniche

- Aqua control sensor
- Flussimetro
- ProSense

Estetica

- Display LED
- Cesto con microfori
- 4 piedini regolabili

- Dimensioni mobile/totale (AxLxP): 81,9x59,6x54 cm



Modello	Prezzo
L8W84ADBI	1.400

LR9 H94 GBS



Lavatrice a libera installazione Serie 9000 con WiFi

Benefit

- Lavatrice frontale Serie 9000
- Classe di efficienza energetica A-20%
- Capacità 9 Kg
- Centrifuga regolabile fino a 1400 giri/minuto
- Motore Inverter a Magneti Permanenti
- Cesto Care Drum
- Connettività Outdoor, controlla la lavatrice con il tuo smartphone
- Silenziosità 72 dB(A)

Tecnologie

- Tecnologia SoftWater
- Tecnologia PowerCare
- Tecnologia ÖKOMix
- Tecnologia ProSteam®
- Tecnologia ProSense®

Programmi e opzioni

- **Programmi:** AbsoluteWash 49min, Eco 40-60, Cotone, Sintetici, Delicati, Lana, 3 Kg 20 minuti, Vapore Refresh, Outdoor, Hygiene, Risciacquo, Centrifuga/ Scarico
- **Opzioni:** Risparmio Tempo, Risciacquo, Vapore Antipiega, Partenza da remoto, Termina tra, Start/Pausa
- **Programma Lana con certificazione Woolmark Green**

Specifiche tecniche

- Aqua control sensor
- Flussimetro

Estetica

- Grande Display LED
- Oblò nero
- 4 piedini regolabili
- Dimensioni mobile/totale (AxLxP): 84,7x59,7x63,1 cm



LR7 FH104 VY



Lavatrice a libera installazione Serie 7000 UniversalDose con WiFi

Benefit

- Lavatrice frontale Serie 7000
- Classe di efficienza energetica A-40%
- Capacità 10 kg
- Centrifuga regolabile fino a 1400 giri/minuto
- Cassetto UniversalDose: adatto a tutti i tipi di detersivo, comprese le PODS®
- Motore Inverter a Magneti Permanenti
- Cesto Care Drum
- Connettività integrata (Wi-Fi)
- Silenziosità 72 dB(A)

Tecnologie

- Tecnologia ProSteam®
- Tecnologia ProSense®
- Tecnologia PreciseWash

Programmi e opzioni

- **Programmi:** MixLoad 69min, Eco 40-60, Cotone, Sintetici, Delicati, Lana, 3 Kg 20 minuti, Vapore Refresh, Outdoor, Hygiene, Risciacquo, Centrifuga/ Scarico
- **Opzioni:** Risparmio Tempo, Extra Risciacquo, Vapore Antipiega, PODS, Partenza da remoto, Termina tra, Start/Pausa
- **Programma Lana Woolmark Blue + Certificazione Dash/Lenor**

Specifiche tecniche

- Aqua control sensor
- Flussimetro

Estetica

- Grande Display LED
- Oblò nero
- 4 piedini regolabili
- Dimensioni mobile/totale (AxLxP): 84,7x59,7x63,6 cm



CASSETTO UNIVERSALDOSE
PODS PIÙ EFFICACI E PIÙ VELOCI
DEL 60% ANCHE A 30**

Un design brevettato che permette l'uso più efficace di ogni tipo di detersivo, comprese le PODs. I getti d'acqua dissolvono le PODs* il 60% più velocemente, anche nei lavaggi brevi e a basse temperature, riducendo i consumi e preservando i capi più a lungo.

*Test interno eseguito confrontando l'uso delle PODs nel cassetto UniversalDose con l'inserimento delle PODs nel cestello con programma cotone a 30°C.

L6 SE26 A**Lavatrice slim a libera installazione Serie 6000****Benefit**

- Lavatrice frontale slim Serie 6000
- Classe di efficienza energetica A
- Capacità 6 Kg
- Centrifuga regolabile fino a 1200 giri/minuto
- Motore Inverter a Magneti Permanenti
- Silenziosità 72 dB(A)

Tecnologie

- Tecnologia ProSense®

Programmi e opzioni

- **Programmi:** Eco 40-60, Cotone, Sintetici, Delicati, Lana/Seta, 20 minuti 3Kg, Stiro facile, Piumini, Outdoor, Denim, Vapore
- Programma Vapore specifico per capi ultra delicati
- **Opzioni:** Risciacquo, Extra Risciacquo, Start/Pausa, Prelavaggio, Macchie, Selezione Centrifuga, Scarico
- **Programma Lana con certificazione Woolmark Blue**

Estetica

- Display LED
- Oblò silver
- 4 piedini regolabili
- Dimensioni mobile/totale (AxLxP): 84,3x59,5x37,2 cm

LWR 9E106 AB**Lavasciuga a libera installazione Serie 9000****Benefit**

- Lavasciuga Serie 9000
- Capacità lavaggio 10 Kg
- Capacità asciugatura 6 Kg
- Centrifuga regolabile fino a 1600 giri/ minuto
- Classe di efficienza energetica lavaggio A
- Classe di efficienza energetica lavaggio+asciugatura B
- Motore Inverter Magneti Permanenti
- Silenziosità 76 dB(A)
- Manopola selezione programmi

Tecnologie

- Tecnologia SensiDry
- Tecnologia AbsoluteCare
- Tecnologia ProSteam

Programmi e opzioni

- **Programmi:** Cotone, Delicati, Eco 40-60, Nonstop 3H/3Kg, Outdoor, Risciacquo, Seta, Vapore Refresh, Sintetici, Lana
- **Opzioni:** Opzione regolazione Centrifuga e Scarico
- **Programma lana con certificazione Woolmark Blue + Certificazione Dash/Lenor**

Specifiche tecniche

- Aqua control sensor
- Flussimetro
- ProSense

Estetica

- Display LED
- Cesto con microfori
- 4 piedini regolabili
- Dimensioni mobile/totale (AxLxP): 87x59,7x63,6 cm

TR9 HH8 AY**Asciugatrice a libera installazione Serie 9000X
3D Scan con WiFi****Benefit**

- Asciugatrice Serie 9000X
- Classe di efficienza energetica A
- Capacità 8 Kg
- Classe di efficienza di Condensazione A
- Tecnologia con pompa di calore
- Motore Inverter
- Connettività Outdoor, controlla la lavatrice con il tuo smartphone
- Silenziosità 60 dB(A)

Tecnologie

- Tecnologia SmartDry: risparmia fino a 50 minuti o fino al 20% di energia per ogni carico*
- Tecnologia 3D Scan
- Tecnologia AbsoluteCare®
- Tecnologia SensiDry®
- Tecnologia PreciseDry

Programmi e opzioni

- **Programmi:** MixDry, Eco, Cotone, Sintetici, Delicati, Lana, Rapido 3 kg, Lenzuola XL, Outdoor, Hygiene, Piumini, Rapido 1 capo
- **Programma Lana con certificazione Woolmark Green**
- Opzione Antipiega per ridurre le pieghe
- **Opzioni:** ON/OFF, Livello asciugatura, Asciugatura a tempo, Antipiega, ExtraSilent, Energy Save, TIME SAVE, Termina tra, Partenza da remoto, Start/ Pause, SyncDry

Specifiche tecniche

- Luce interna
- Sistema filtrante Easy Flow

Estetica

- Grande Display LED bianchi
- Cesto CareDrum in acciaio inox da 118 litri
- Dimensioni mobile/totale (AxLxP): 85x59,6x63,6 cm

*Basato su test interno comparando l'asciugatrice AEG a pompa di calore in classe A+++ 8Kg con un consumo annuale di 133 kWh in modalità Rapido e in modalità Eco rispetto all'asciugatrice AEG a pompa di calore in classe A+++ 8 Kg con un consumo annuale di 155 kWh, su ciclo MixDry

TR9 HH8 BY**Asciugatrice a libera installazione Serie 9000
3D Scan con WiFi****Benefit**

- Asciugatrice Serie 9000
- Classe di efficienza energetica B
- Capacità 8 Kg
- Classe di efficienza di Condensazione B
- Tecnologia con pompa di calore
- Motore Inverter
- Connettività Outdoor, controlla la lavatrice con il tuo smartphone
- Silenziosità 63 dB(A)

Tecnologie

- Tecnologia 3D Scan
- Tecnologia AbsoluteCare®
- Tecnologia SensiDry®
- Tecnologia PreciseDry®

Programmi e opzioni

- **Programmi:** MixDry, Eco, Cotone, Sintetici, Delicati, Lana, Rapido 3 kg, Lenzuola XL, Outdoor, Hygiene, Piumoni, Piumini
- **Programma Lana con certificazione Woolmark Green**
- Opzione Antipiega per ridurre le pieghe
- **Opzioni:** ON/OFF, Start/pausa, ExtraSilent, Livello asciugatura, Asciugatura a tempo, Partenza da remoto, Antipiega, Termina tra, SyncDry, Fine

Specifiche tecniche

- Luce interna
- Sistema filtrante Easy Flow

Estetica

- Grande Display LED bianchi
- Cesto CareDrum in acciaio inox da 118 litri
- Dimensioni mobile/totale (AxLxP): 85x59,6x63,6 cm

TR9 HH9 BY



Asciugatrice a libera installazione Serie 9000 3D Scan con WiFi

Benefit

- Asciugatrice Serie 9000
- Classe di efficienza energetica B
- Capacità 9 Kg
- Classe di efficienza di Condensazione A
- Tecnologia con pompa di calore
- Motore Inverter
- Connettività Outdoor, controlla la lavatrice con il tuo smartphone
- Silenziosità 61 dB(A)

Tecnologie

- Tecnologia 3D Scan
- Tecnologia AbsoluteCare®
- Tecnologia SensiDry®
- Tecnologia PreciseDry

Programmi e opzioni

- **Programmi:** MixDry, Eco, Cotone, Sintetici, Delicati, Lana, Rapido 3 kg, Lenzuola XL, Outdoor, Hygiene, Piumoni, Piumini
- **Programma Lana con certificazione Woolmark Green**
- Opzione Antipiega per ridurre le pieghe
- **Opzioni:** ON/OFF, Start/pausa, ExtraSilent, Livello asciugatura, Asciugatura a tempo, Partenza da remoto, Antipiega, Termina tra, SyncDry, Fine

Specifiche tecniche

- Luce interna
- Sistema filtrante Easy Flow

Estetica

- Grande Display LED bianchi
- Cesto CareDrum in acciaio inox da 118 litri
- Dimensioni mobile/totale (AxLxP): 85x59,6x63,6 cm

LAVAGGIO | RIEPILOGO GAMMA

LAVATRICI



L8 FEE84 BI

Lavatrice integrata totale Serie 8000 con WiFi, Classe A, Capacità di carico 8 kg, 1400 giri/min



LR9 H94 GBS

Lavatrice frontale Serie 9000 con WiFi, Classe A-20%, Capacità 9 Kg, 1400 giri/min



LR7 FH104 VY

Lavatrice frontale Serie 7000 con WiFi, Classe A-40%, Capacità 10 Kg, 1400 giri/min

LAVATRICI SLIM



L6 SE26 A

Lavatrice frontale Serie 6000, Classe A, Capacità 6 Kg, 1200 giri/min

LAVAGGIO | RIEPILOGO GAMMA

LAVASCIUGA

**L8 W84AD BI**

Lavasciuga integrata totale Serie 8000, Classe A lavaggio, Classe D lavaggio+asciugatura, Capacità 8 Kg lavaggio / 4 Kg asciugatura, 1600 giri/minuto

**LWR 9E106 AB**

Lavasciuga frontale Serie 9000, Classe A lavaggio, Classe B lavaggio+asciugatura, Capacità 10 Kg lavaggio / 6 Kg asciugatura, 1600 giri/minuto

ASCIUGATRICI

**TR9 HH8 AY**

Asciugatrice Serie 9000X, Tecnologia SmartDry, 3D Scan con WiFi, Classe A, Capacità 8 Kg

**TR9 HH8 BY**

Asciugatrice Serie 9000, Tecnologia 3D Scan con WiFi, Classe B, Capacità 8 Kg

**TR9 HH9 BY**

Asciugatrice Serie 9000, Tecnologia 3D Scan con WiFi, Classe B, Capacità 9 Kg

LAVATRICI DA INCASSO E LIBERA INSTALLAZIONE | DATI TECNICI

Serie 8000	
Informazioni sui consumi - Rif. Etichetta Energetica EU ⁽¹⁾	
Marca	AEG
Modello	L8 FEE84 BI
Capacità	Capacità 8 kg
Classe di efficienza energetica solo lavaggio	A
Classe di efficienza energetica lavaggio+asciugatura (solo WD)	0
Indice di efficienza energetica (Energy Efficiency Index IEE)	51,8
Indice di efficienza energetica WD (Energy Efficiency Index)	0
Consumo energetico kWh/100 cicli (Programma ECO) (Energy consumption / 100 cycles (kWh))	47
Consumo energetico kWh/100 cicli lavasciuga (Programma ECO) (Energy consumption WD / 100 cycles, kWh)	0
Consumo di acqua per ciclo (Water consumption / cycle, l)	44
Consumo di acqua per ciclo lavasciuga (Water consumption WD / cycle, l)	0
Durata Programma ECO (Cycle duration, h:min)	3:20
Durata Programma ECO lavasciuga (Cycle duration, h:min)	0
Classe di rumorosità (Airborne acoustical noise emission class)	A
Rumorosità dB(A) (Airborne acoustical noise emissions (dB(A) re 1 pW))	68
Giri centrifuga (Spin speed (rated capacity), rpm)	1351
Classe di efficienza centrifuga (Spin drying efficiency class)	B
Eco 40-60 full load, kg _Performance, Programs E20_	8
Eco 40-60 full load Energy (kWh) _Performance, Programs E20_	0,77
Eco 40-60 full load Time, h:min _Performance, Programs E20_	3:20
Eco 40-60 half load, kg _Performance, Programs E20_	4
Eco 40-60 half load Energy (kWh) _Performance, Programs E20_	0,43
Eco 40-60 half load Time, h:min _Performance, Programs E20_	2:25
Eco 40-60 quarter load, kg _Performance, Programs E20_	2
Eco 40-60 quarter load Energy (kWh) _Performance, Programs E20_	0,18
Eco 40-60 quarter load Time, h:min _Performance, Programs E20_	2:25
Prestazioni	
Controllo elettronico ProSense®	•
Motore	Inverter a magneti permanenti
Sensore di peso	-
Programmi	
Programmi	Eco 40-60, Cotone, Sintetici, Delicati, OKOPower, Vapore Refresh, Centrifuga/ Scarico, Risciacquo, Outdoor, Hygiene, 3 Kg 20 minuti, Sport, Denim, Lana/Seta
Woolmark	Woolmark Green
Opzioni	Prelavaggio, Macchie, Extra Risciacquo, SoftPlus, Vapore Finale, Start/Pausa
Connettività integrata	Connettività integrata (Wi-Fi)
Controllo e sicurezza	
Sensors	Flussimetro, ProSense®, Aqua control sensor
Display	Grande Display LCD con Touch Control
Caratteristiche Aggiuntive	Sicurezza Bambino, Fondo chiuso, FlexiDose, Imballo
Filtro	•
Controllo e sicurezza	
Potenza massima assorbita (W)	2200
Tensione (V)	230
Frequenza (Hz)	50
Certificazioni	CE; UL

(1) Dati forniti in conformità al Regolamento Europeo 2010/1061.

(2) Massima efficienza A+++ - minima efficienza D.

(3) Consumo basato su 220 cicli di lavaggio con programmi standard con tessuto di cotone a 60°C e 40°C a pieno carico e a carico parziale e consumo dei modi a basso consumo energetico. Il consumo effettivo dipende dalle modalità di utilizzo dell'apparecchiatura.

Serie 9000	Serie 7000	Serie 6000
AEG	AEG	AEG
LR9 H94 GBS	LR7 FH104 VY	L6 SE26 A
Capacità 9 kg	Capacità 10 kg	Capacità 6 kg
A -20%	A -40%	A
0	0	0
41,4	31	51,9
0	0	0
39	31	42
0	0	0
46	49	42
0	0	0
3:48	3:58	3:17
0	0	0
A	A	A
72	72	72
1351	1400	1200
B	B	B
9	10	6
0,555	0,475	0,585
3:48	3:58	3:17
4,5	5	3
0,36	0,320	0,385
2:50	2:59	2:35
2,5	2,5	1,5
0,28	0,185	0,160
2:45	2:30	2,30
•	•	•
Inverter a magneti permanenti	Inverter a magneti permanenti	Inverter a magneti permanenti
-	-	-
AbsoluteWash 49min, Eco 40-60, Cotone, Sintetici, Delicati, Lana, 3 Kg 20 minuti, Vapore Refresh, Outdoor, Hygiene, Risciacquo, Centrifuga/ Scarico	MixLoad 69min, Eco 40-60, Cotone, Sintetici, Delicati, Lana, 3 Kg 20 minuti, Vapore Refresh, Outdoor, Hygiene, Risciacquo, Centrifuga/ Scarico	Eco 40-60, Cotone, Sintetici, Delicati, Lana/Seta, 3 Kg 20 minuti, Stiro facile, Piumini, Outdoor, Denim, Vapore
Woolmark Green+WoolCare Dash/Lenor	Woolmark Blue + WoolCare Dash/Lenor	Woolmark Blue
Risparmio Tempo, Risciacquo, Vapore Antipiega, Partenza da remoto, Termina tra, Start/Pausa	Risparmio Tempo, Extra Risciacquo, Vapore Antipiega, PODS, Partenza da remoto, Termina tra, Start/Pausa	Risciacquo, Extra Risciacquo, Start/Pausa, Prelavaggio, Macchie, Selezione Centrifuga, Scarico
Connettività integrata (Wi-Fi)	Connettività integrata (Wi-Fi)	-
Flussimetro, Aqua control sensor, ProSense®	Aqua control sensor, Flussimetro, ProSense®	Prosense
Grande Display LED	Grande Display LED	Display LED
Sicurezza Bambino, Fondo chiuso, Inserto per detergente liquido, Imballo	-	-
•	•	•
2200	2100	1900
230	230	230
50	50	50
CE; UL	CE; UL	CE; VDE

(4) Programmi Cotoni standard 60°C a pieno carico / 60° C a carico parziale / 40° a carico parziale. Questi programmi sono adatti per il lavaggio di biancheria di cotone che presenta un grado di sporco normale; sono i programmi più efficienti in termini di consumo di energia e di acqua.

(5) Massima efficienza A - minima efficienza G.

LAVASCIUGA DA INCASSO E LIBERA INSTALLAZIONE | DATI TECNICI



	Serie 8000	Serie 9000
Informazioni sui consumi - Rif. Etichetta Energetica EU ⁽¹⁾		
Marca	AEG	AEG
Modello	L8 W84AD BI	LW R9E106 AB
Capacità	capacità 8/4 kg	capacità 10/6 kg
Classe di efficienza energetica solo lavaggio	A	A
Classe di efficienza energetica lavaggio+asciugatura (solo WD)	D	B
Indice di efficienza energetica (Energy Efficiency Index IEE)	51.8	51.8
Indice di efficienza energetica WD (Energy Efficiency Index)	66.8	44.8
Consumo energetico kWh/100 cicli (Programma ECO) (Energy consumption / 100 cycles (kWh))	47	51
Consumo energetico kWh/100 cicli lavasciuga (Programma ECO) (Energy consumption WD / 100 cycles, kWh)	217	206
Consumo di acqua per ciclo (Water consumption / cycle, l)	44	47
Consumo di acqua per ciclo lavasciuga (Water consumption WD / cycle, l)	60	48
Durata Programma ECO (Cycle duration, h:min)	3:20	3:55
Durata Programma ECO lavasciuga (Cycle duration, h:min)	5:40	8:50
Classe di rumorosità (Airborne acoustical noise emission class)	A	B
Rumorosità dB(A) (Airborne acoustical noise emissions (dB(A) re 1 pW))	70	76
Giri centrifuga (Spin speed (rated capacity), rpm)	1551	1551
Classe di efficienza centrifuga (Spin drying efficiency class)	B	B
Eco 40-60 full load, kg _Performance, Programs E20_	8.0	10.0
Eco 40-60 full load Energy (kWh) _Performance, Programs E20_	0.770	0.900
Eco 40-60 full load Time, h:min _Performance, Programs E20_	3:20	3:55
Eco 40-60 half load, kg _Performance, Programs E20_	4.0	5.0
Eco 40-60 half load Energy (kWh) _Performance, Programs E20_	0.430	0.605
Eco 40-60 half load Time, h:min _Performance, Programs E20_	2:25	2:50
Eco 40-60 quarter load, kg _Performance, Programs E20_	2.0	2.5
Eco 40-60 quarter load Energy (kWh) _Performance, Programs E20_	0.180	0.200
Eco 40-60 quarter load Time, h:min _Performance, Programs E20_	2:25	2:30
Prestazioni		
Controllo elettronico ProSense®	•	•
Motore	Inverter a magneti permanenti	Inverter a magneti permanenti
Flussimetro carico acqua	•	•
Programmi		
Programmi	Cotone, Delicati, Eco 40-60, Hygiene, Pulizia Macchina, Outdoor, Power Clean, Rapido 20/NonStop 60, Risciacquo, Centrifuga/ Scarico, Sport, Vapore Refresh, Sintetici, Lana	Cotone, Delicati, Eco 40-60, Nonstop 3H/3Kg, Outdoor, Risciacquo, Seta, Vapore Refresh, Sintetici, Lana
Woolmark	Woolmark Blue + Certificazione Dash/Lenor	Woolmark Blue + Certificazione Dash/Lenor
Opzioni	Partenza ritardata, Modalità Asciugatura, Prelavaggio, Macchie, Start/Pausa, Risparmio Tempo, Modalità Lavaggio	Modalità Asciugatura, Partenza ritardato, ON/OFF, Lavaggio rapido, Centrifuga, Macchie, Start/Pausa, Temperatura, Tempo di asciugatura
Connettività integrata	-	-
Controllo e sicurezza		
Sensors	Aqua control sensor, Flussimetro, Prosense	Aqua control sensor, Flussimetro, Prosense
Display	Display LED	Display LED
Caratteristiche Aggiuntive	-	-
Filtro	•	•
Controllo e sicurezza		
Potenza massima assorbita (W)	2100	2100
Tensione (V)	230	230
Frequenza (Hz)	50	50
Certificazioni	CE; UL	CE; UL

(1) Dati forniti in conformità al Regolamento Europeo 2010/1061.

(2) Massima efficienza A+++ - minima efficienza D.

(3) Consumo basato su 220 cicli di lavaggio con programmi standard con tessuto di cotone a 60°C e 40°C a pieno carico e a carico parziale e consumo dei modi a basso consumo energetico. Il consumo effettivo dipende dalle modalità di utilizzo dell'apparecchiatura.

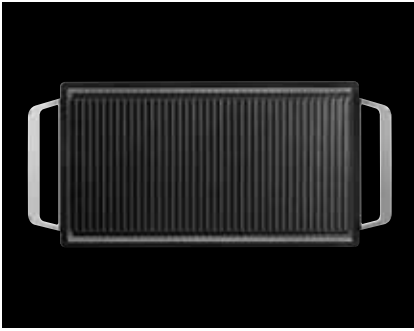
ASCIUGATRICI LIBERA INSTALLAZIONE | DATI TECNICI

	Serie 9000X	Serie 9000	Serie 9000
Informazioni sui consumi - Rif. Etichetta Energetica EU ⁽⁴⁾			
Marca	AEG	AEG	AEG
Modello	TR9 HH8 AY	TR9 HH8 BY	TR9 HH9 BY
Capacità di carico kg	Capacità 8 kg	Capacità 8 kg	Capacità 9 kg
Classe efficienza energetica ⁽¹⁾	A	B	B
Durata del programma standard min	199	179	205
Tipo di asciugatura	Pompa di calore	Pompa di calore	Pompa di calore
Silenziosità/Silenziosità con ExtraSilent dB(A)	60	63	61
Consumo annuo di energia kWh	133	155	170
Classe di efficienza di condensazione ⁽²⁾	A	B	A
Prestazioni			
Tecnologia a pompa di calore	•	•	•
Motore	Motore Inverter	Motore Inverter	Motore Inverter
Cesto	CareDrum in acciaio inox	CareDrum in acciaio inox	CareDrum in acciaio inox
Connettività integrata	Connettività integrata (Wi-Fi)	Connettività integrata (Wi-Fi)	Connettività integrata (Wi-Fi)
Sistema filtrante ÖKOFlow/EasyFlow	Easy Flow	Easy Flow	Easy Flow
Controllo			
Display	Livello A3	Livello A3	Livello A3
Specifica display	Grande con LED bianchi	Grande Display LED bianchi	Grande Display LED Bianchi
Avviso pulizia scambiatore di calore / filtro / contenitore / condensa	•	•	•
Luce interna	•	•	•
Programmi			
Programmi	MixDry, Eco, Cotone, Sintetici, Delicati, Lana, Rapido 3 kg, Lenzuola XL, Outdoor, Hygiene, Piumini, Rapido 1 capo	MixDry, Eco, Cotone, Sintetici, Delicati, Lana, Rapido 3 kg, Lenzuola XL, Outdoor, Hygiene, Piumoni, Piumini	MixDry, Eco, Cotone, Sintetici, Delicati, Lana, Rapido 3 kg, Lenzuola XL, Outdoor, Hygiene, Piumoni, Piumini
Certificazione programma Lana	Woolmark Green	Woolmark Green	Woolmark Green
Opzioni			
Livello asciugatura	•	•	•
Opzioni specifiche	ON/OFF, Livello asciugatura, Asciugatura a tempo, Antipiega, ExtraSilent, Energy Save, TIME SAVE, Termina tra, Partenza da remoto, Start/ Pause, SyncDry	ON/OFF, Start/pausa, ExtraSilent, Livello asciugatura, Asciugatura a tempo, Partenza da remoto, Antipiega, Termina tra, SyncDry, Fine	ON/OFF, Start/pausa, ExtraSilent, Livello asciugatura, Asciugatura a tempo, Partenza da remoto, Antipiega, Termina tra, SyncDry, Fine
Antipiega	•	•	•
Caratteristiche tecniche			
Potenza massima assorbita W	900	550	550
Tensione (V)	230	230	230
Frequenza (Hz)	50	50	50
Certificazioni	CE, PL, VDE	CE, PL, VDE	CE, PL, VDE

(4) Programmi Cotoni standard 60°C a pieno carico / 60° C a carico parziale / 40° a carico parziale. Questi programmi sono adatti per il lavaggio di biancheria di cotone che presenta un grado di sporco normale; sono i programmi più efficienti in termini di consumo di energia e di acqua.

(5) Massima efficienza A - minima efficienza G.

ACCESSORI & CONSUMABILI

**PLANCHA GRILL FONDO IN ACCIAIO**

Permette di ottenere una perfetta cottura al grill di carne, frutti di mare e verdure. Grazie al nuovo fondo in acciaio inox assicura una distribuzione del calore senza eguali e può essere utilizzata su qualsiasi fonte di calore: gas, induzione, forno e anche barbecue. Il rivestimento in Lotan multistrato offre la massima antiaderenza, la rende particolarmente facile da pulire e allunga la durata.

Dimensioni: 52x24x2 cm

Modello	Prezzo suggerito
A9HHPG11 902979707	169,99

**COOKWARE SET IN ACCIAIO**

Il set di pentole in acciaio inox può essere utilizzato su qualsiasi fonte di calore. La base con uno spessore maggiorato assicura una distribuzione del calore uniforme ed efficiente. La cottura e la pulizia sono migliori grazie al rivestimento superficiale antiaderente.

Set pentole composto da:

- una pentola con coperchio diametro 16 cm
- una pentola con coperchio diametro 20 cm
- una pentola per friggere diametro 24 cm

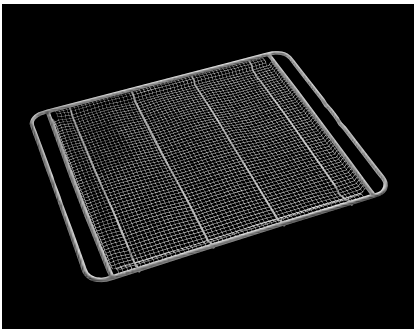
Modello	Prezzo suggerito
A3SS 902979820	199,99

**PROFESSIONAL PIZZA STONE**

Assapora il gusto della vera pizza cotta su pietra professionale nel tuo forno. Che sia appena preparata o confezionata, la tua pizza avrà quel tocco croccante che solo un forno professionale può darti. Questo set è stato progettato per assicurare eccellenti risultati di cottura ed è adatto anche per la preparazione di pane e focacce.

Dimensioni: pietra 33x38 cm legno 29 cm

Modello	Prezzo suggerito
A90ZPS1 902979797	99,99

**GRIGLIA AIRFRY**

Goditi cibi croccanti e cotti in modo uniforme, come patatine, verdure e ali di pollo, con poco o addirittura senza olio grazie alla griglia AirFry. La struttura a rete, appositamente progettata, favorisce una maggiore circolazione dell'aria e un flusso continuo, eliminando la necessità di girare il cibo.

Modello	Prezzo suggerito
A900AFWM 902986644	25,00

**TEGLIA EASY2CLEAN PROFONDA**

Per cuocere senza olio o carta fa forno

Modello	Prezzo suggerito
M900EC02 902980489	48,00

**PIZZA EXPERT**

Una pizza come in pizzeria, anche a casa, grazie al kit Pizza Expert composto da pietra in ghisa e pala con manico removibile.

Modello	Prezzo suggerito
A900PE01 902986713	129,99

ACCESSORI & CONSUMABILI

**TEGLIA ESTENSIBILE**

Teglia da forno con larghezza regolabile per adattarsi a qualsiasi tipo di forno. Rivestimento antiaderente.

Dimensioni: larghezza estensibile da 38 a 52 cm, 33 cm di profondità, 3 cm di altezza.

Modello	Prezzo suggerito
M90OET101 902986647	39,99

**STEAM SET**

Il Set è totalmente in acciaio inox inossidabile ed è adatto per la cottura a vapore per forni. Le piccole forature consentono al vapore di circolare intorno al cibo mantenendo lontano l'acqua in eccesso, aiutando a raggiungere piatti che esaltano il sapore naturale e il gusto del cibo. Il set in acciaio inox di alta qualità è costituito da due pezzi per cucinare a vapore verdure, riso, pesce e carne. Progettato per essere utilizzato con forni a vapore e lavato in lavastoviglie. Dimensioni: 32,5x34,5 cm

Modello	Prezzo suggerito
A90BGC23 902979553	149,99

**STEAM SET - 4 contenitori**

Set vapore totalmente in acciaio inox inossidabile, adatto per la cottura a vapore in forni. Le piccole forature consentono al vapore di circolare intorno al cibo mantenendo lontano l'acqua in eccesso. Adatto alla cottura di riso, pesce, carne e vegetali. Progettato per forni a vapore e lavaggio in lavastoviglie.

Dimensioni: multiple

Modello	Prezzo suggerito
A90ZS10 902979474	279,99

**SET 3 PIROFILE EASY2CLEAN: GRANDE, MEDIO, PICCOLO**

Set 3 pirofile Easy2Clean: grande, medio, piccolo

Modello	Prezzo suggerito
A90OECTS 902986678	74,99

**PIROFILA EASY2CLEAN MEDIUM**

Pirofila Easy2Clean medium

Modello	Prezzo suggerito
A90OEC01M 902986695	29,99

**PIROFILA EASY2CLEAN PER PLUMCAKE / PANE**

Pirofila Easy2Clean per plumcake / pane

Modello	Prezzo suggerito
A90OEC02 902986696	26,99

ACCESSORI & CONSUMABILI

**CESTELLO CALICI**

Grazie al cestello portabicchieri puoi lavare in lavastoviglie in tranquillità anche i calici più delicati. È sufficiente inserirlo nel cestello inferiore della lavastoviglie per ottenere risultati sempre perfetti e scintillanti. Il nostro cestello contiene in modo fermo ma delicato fino a 8 calici da vino, così puoi finalmente lavare in lavastoviglie anche i tuoi bicchieri più belli.

Dimensioni: 33x26x21,6 cm

Modello	Prezzo suggerito
A9SZGB01 902979555	59,99

**PIEDINI ANTIVIBRAZIONE UNIVERSALI**

Accessorio universale ed intelligente per limitare il rumore e le vibrazioni provenienti dalla lavatrice e dall'asciugatrice. Gli ammortizzatori ultra piatti proteggono i pavimenti da graffi mantenendo allo stesso tempo le apparecchiature fermamente in posizione. Grazie al colore neutro e al nuovo design ultra piatto, saranno quasi invisibili.

Dimensioni: Ø 45 mm, 6 mm di altezza

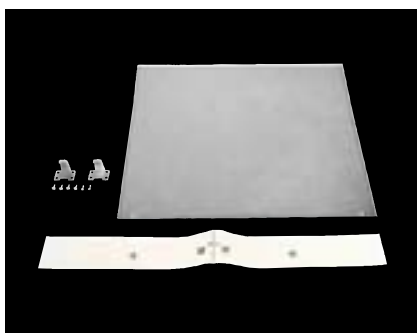
Modello	Prezzo suggerito
A4WZPA02 902979527	11,99

**CESTELLO BUCATO**

Protegge la biancheria dalla rotazione durante il ciclo di asciugatura e consente, inoltre, di asciugare in sicurezza oggetti come peluche, lingerie e scarpe sportive. Funziona molto bene quando viene abbinato ai programmi Lana, Refresh o Asciugatura a tempo.

Modello	Prezzo suggerito
M1YHDRPBA 902986632	69,99

ACCESSORI & CONSUMABILI

**KIT INSTALLAZIONE PIANO SOPRA A
LAVASTOVIGLIE O SOTTOTAVOLO**

Utilizzabile sia per piani cottura a induzione
che a gas.

Modello	Prezzo suggerito
M3DKH100 902980338	48,00

ACCESSORI & CONSUMABILI


**NEOCAL 14000 GAUSS DURATA 10 ANNI
MADE IN ITALY**

Neocal riduce la formazione di calcare, allunga la vita dell'elettrodomestico e permette di ridurre l'uso di decalcificanti chimici. È dotato di un nucleo a MAGNETI PERMANENTI AL NEODIMIO (14.000 GAUSS) che creano un potente campo magnetico che polverizza i cristalli di carbonato di calcio trasformandoli in aragonite, per poi disperderli con facilità nell'acqua di scarico. È ideale per le zone in cui l'acqua è più dura ed è di facile installazione. DURATA 10 ANNI. MADE IN ITALY. Dimensione: 46,6 x 25,3 x 4,5 cm

Modello	Prezzo suggerito
M6WMA103 902980482	28,99


**NEOCAL PRIME 22000 GAUSS
DURATA 20 ANNI MADE IN ITALY**

Neocal riduce la formazione di calcare, allunga la vita dell'elettrodomestico e permette di ridurre l'uso di decalcificanti chimici. È dotato di un nucleo a MAGNETI PERMANENTI AL NEODIMIO (22.000 GAUSS) che creano un potente campo magnetico che polverizza i cristalli di carbonato di calcio trasformandoli in aragonite, per poi disperderli con facilità nell'acqua di scarico. È ideale per le zone in cui l'acqua è più dura ed è di facile installazione. DURATA 20 ANNI. MADE IN ITALY.

Modello	Prezzo suggerito
MCAPOWER2 902980483	28,99


DECALCIFICANTE UNIVERSALE

Da 1 litro.

Modello	Prezzo suggerito
M3KCD202 902980481	9,99


FILTRO PER MACCHINA DA CAFFÈ

Filtro per macchina da caffè automatica da incasso

L'utilizzo del decalcificante specifico migliora le prestazioni e l'efficienza della macchina. La pulizia costante del calcare migliora la qualità dell'acqua e valorizza il sapore e l'aroma del caffè. Previsto per il modello KKK994500M

Modello	Prezzo suggerito
M3BICF201 902986538	23,00


**MATT CARE - DETERGENTE PER
PIANO COTTURA INDUZIONE
SAPHIRMATT® CREMA 300 ML**

Pulisce a fondo e lucida proteggendo i piani a induzione SaphirMatt®. Lascia una pellicola protettiva che facilita le pulizie successive.

Modello	Prezzo suggerito
M2HCMC01 902986694	15,99


VITRO CARE

Detergente per piano cottura induzione. Pulisce a fondo e lucida proteggendo i piani a induzione e in vetroceramica. Lascia una pellicola protettiva che facilita le pulizie successive. Crema 300 ml

Modello	Prezzo suggerito
M3HCC301 902986524	9,99

ACCESSORI & CONSUMABILI

**STEEL CARE SPRAY**

Detergente per acciaio inox. Formula extra delicata per lucidare tutte le superfici in acciaio inossidabile. Particolarmente adatto alle superfici ampie. Senza risciacquo. Spray 500 ml

**OVEN & MICRO CARE**

Detergente per cavità forno e microonde. Rimuove unto e residui di cibo carbonizzati dal forno e dal microonde. Spray 500 ml

**SUPER CLEAN LAVASTOVIGLIE**

Sgrassante per lavastoviglie. Prodotto per pulire a fondo le lavastoviglie. Questo trattamento rimuove i residui di grasso dalla vasca e dai tubi del circuito idraulico dove si accumulano depositi che portano a odori sgradevoli e risultati di pulizia scadenti nel tempo. Si consiglia un utilizzo regolare ogni 6 mesi circa. Senza fosforo. N.2 buste 50 gr

Modello	Prezzo suggerito	Modello	Prezzo suggerito	Modello	Prezzo suggerito
M3SCS301 902986546	12,99	M3OCS301 902986526	9,99	M2DCP051 902986563	11,99

**CLEAN & CARE 3 IN 1**

Decalcificante - Sgrassante - Igienizzante. Per una lavatrice e una lavastoviglie sempre pulita in profondità e senza cattivi odori. Il nostro detergente igienizzante 3 in 1 elimina i depositi di calcare dalla lavatrice, dalla lavastoviglie e sgrassa per prevenire l'accumulo di muffa e grasso. Senza fosforo. N.6 buste 50 gr

**CLEAN & CARE 3 IN 1**

Decalcificante - Sgrassante - Igienizzante. Per una lavatrice e una lavastoviglie sempre pulita in profondità e senza cattivi odori. Il nostro detergente igienizzante 3 in 1 elimina i depositi di calcare dalla lavatrice, dalla lavastoviglie e sgrassa per prevenire l'accumulo di muffa e grasso. Senza fosforo. N.12 buste 50 gr

**SALE DA 1 KG**

Questo sale è adatto alle lavastoviglie e ad alcuni modelli di lavatrice. Previene i depositi di calcare, preservando l'efficienza della lavastoviglie e tenendo bassi i consumi di energia e di detersivo, oltre a darti stoviglie sempre brillanti. Quantità: 1 kg

**SUPER CARE**

Decalcificante per lavatrici e lavastoviglie. Decalcificante estremamente efficace che elimina i depositi di calcare dalla macchina, dai tubi del circuito idraulico per poter ottenere prestazioni ottimali e di lunga durata. Senza fosforo. N.2 buste 100 gr

Modello	Prezzo suggerito	Modello	Prezzo suggerito	Modello	Prezzo suggerito	Modello	Prezzo suggerito
M2GCP601 902986557	11,99	M2GCP121 902986547	19,99	M3GCS201 902979927	1,99	M2GCP101 902986566	11,99

COLLAUDATI DA MANI ESPERTE. PROTETTI PER 5 ANNI.

CON AEG HAI 5 ANNI DI TRANQUILLITÀ
PER IL TUO SET DI ELETTRODOMESTICI,
SENZA COSTI AGGIUNTIVI.

Sicurezza e tranquillità. Una certezza per chi si affida ad AEG, il partner ideale nel mondo degli elettrodomestici.

AEG offre prodotti tecnologici e performanti e, al tempo stesso, servizi di eccellenza pensati per rispondere a tutte le esigenze. Con AEG, qualità ed affidabilità sono sempre al primo posto.

E se scegli **un set* di almeno 3 elettrodomestici** per la tua cucina, AEG estende i vantaggi e ti riserva un'opportunità unica.

Chiama il Numero 0434 1580088 ed aderisci al **Set Program Garanzia 5 anni****, grazie al quale i tuoi elettrodomestici saranno protetti gratuitamente in caso di bisogno: dal collaudo iniziale da parte di un tecnico qualificato AEG, all'intervento in 24 ore in caso di qualsiasi problema, per la massima efficienza e tempestività.



COLLAUDO GRATUITO DEL SET

Un nostro tecnico qualificato AEG verrà a casa tua per il collaudo iniziale dei tuoi nuovi elettrodomestici, fornendoti anche consigli utili per ottimizzarne l'utilizzo sia in termini di prestazioni che di consumi**.

MANODOPERA GRATUITA



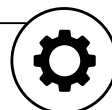
Nel caso le tue apparecchiature avessero bisogno di manodopera specializzata, i nostri tecnici saranno a disposizione gratuitamente per 5 anni.



INTERVENTO IN 24 ORE

Intervento di un tecnico specializzato AEG entro le 24**** ore dal giorno del ricevimento della richiesta, per un servizio efficiente e tempestivo.

RICAMBI ORIGINALI



Eventuali componenti non funzionanti saranno subito sostituiti con ricambi originali, senza ulteriori oneri di spesa.



SOSTITUZIONE GRATUITA

Se i tuoi elettrodomestici non potessero essere riparati, ne riceverai uno nuovo a titolo completamente gratuito.

TRASFERIMENTO APPARECCHIATURA GRATUITO



Nessun costo per l'eventuale trasferimento e riconsegna degli elettrodomestici qualora la riparazione non potesse essere effettuata a domicilio.

ELETTRODOMESTICO DI CORTESIA GRATUITO



Elettrodomestico sostitutivo gratuito, qualora disponibile, per il periodo di riparazione, nel caso in cui il guasto al tuo elettrodomestico non possa essere risolto in tempi ragionevolmente brevi.

(*) Per Set si intende un insieme di apparecchiature (da un minimo di 3 fino ad un massimo di 6) di differente tipologia (es. piano cottura, forno e lavastoviglie) acquistate contemporaneamente in un unico scontrino/fattura ed installate nella medesima unità abitativa.

(**) I 5 anni decorrono dalla data di acquisto/consegna delle apparecchiature, che deve essere comprovata da un documento di consegna o scontrino fiscale.

I 5 anni si intendono comprensivi della garanzia di conformità del produttore (2+3).

(***) Nel collaudo non rientra la verifica degli allacciamenti che rimangono a carico esclusivo dell'utente e vincolati alle normative specifiche; il collaudo esclude l'esecuzione da parte di AEG di qualsiasi allacciamento elettrico, gas, idraulico e di impianti di messa a terra, che devono essere preesistenti e a norma di legge. Per gli elettrodomestici da incasso il collaudo può avvenire solo nel caso in cui gli stessi siano inseriti nel mobile secondo le norme di installazione prescritte dalla Casa Costruttrice.

(****) Su appuntamento concordato con il Centro e ad esclusione delle zone disagiate o di impedimenti dovuti a cause di forza maggiore.

L'Azienda si riserva di modificare in qualsiasi momento le modalità di adesione a "Set Program Garanzia 5 Anni", comunicando le eventuali variazioni in vigore al momento della richiesta di adesione.



TRANQUILLI, CI PENSA AEG. GARANZIA 5 ANNI SUL SET

L'ADESIONE AL PROGRAMMA DI GARANZIA
DI 5 ANNI SUL SET È SEMPLICE E RAPIDA.

Per aderire a **Set Program Garanzia 5 anni** e ricevere il tuo codice cliente, bastano tre semplici passi:

1. Acquista entro il 31 dicembre 2026 un set* per la tua cucina composto almeno da 3 elettrodomestici AEG
2. Telefona entro il 31 Dicembre 2027 al **Numero 0434 1580088**, dal lunedì al venerdì dalle 8:00 alle 18:00, e concorda la visita del tecnico AEG per il collaudo gratuito del tuo nuovo set
3. Goditi 5 anni di tranquillità, il Centro Assistenza registrerà per te l'adesione

 **0434 1580088**

Per richieste di intervento in garanzia estesa contatta il nostro contact center al numero **0299713303**.

Operazione a premi valida fino al 31 Dicembre 2026 sull'acquisto di un set composto da almeno 3 elettrodomestici AEG nei punti vendita di arredamento (kitchen retailer) che espongono il materiale pubblicitario. Per Set si intende un insieme di apparecchiature (da un minimo di 3 fino ad un massimo di 6) di differente tipologia (es. piano cottura, forno e lavastoviglie) acquistate contemporaneamente in un unico scontrino/fattura ed installate nella medesima unità abitativa. Termine ultimo per richiedere l'attivazione: 31 Dicembre 2027. Regolamento completo su aeg.it

RICORDIAMO CHE:

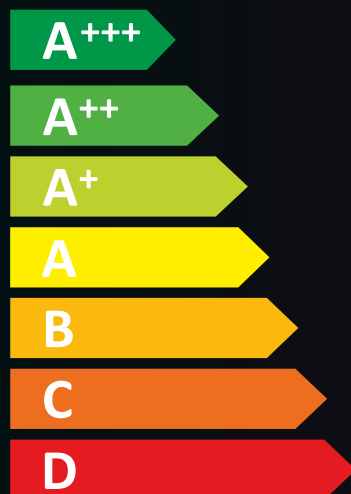
- Il collaudo degli elettrodomestici da incasso sarà effettuato solo su apparecchiature già installate e inserite nei mobili della cucina
- AEG si impegna all'eliminazione di eventuali difetti di conformità che si manifestino sull'apparecchiatura entro i termini previsti dal Set Program Garanzia 5 Anni, ed a sostenere le spese relative alla manodopera ed ai ricambi funzionali utilizzati.
- Durante l'intero periodo verranno applicate le condizioni della garanzia di conformità scaricabili dal sito AEG.it

AEG

ASCIUGATRICI

NUOVA ETICHETTA ENERGETICA: COSA C'È DA SAPERE

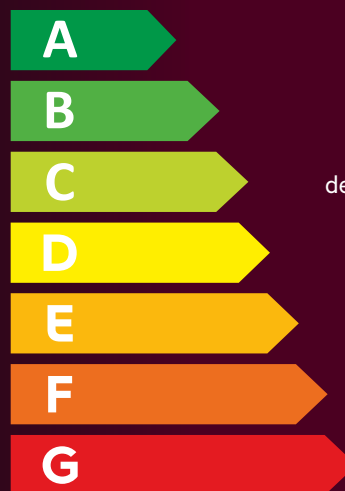
IN VIGORE A PARTIRE DAL 1° LUGLIO 2025
NEI PUNTI VENDITA E ONLINE



SCALA DELL'ETICHETTA ATTUALE, A+++ - D

Con l'aumento dell'efficienza energetica delle asciugatrici, alcuni modelli della categoria hanno superato la classe A+++.

Pertanto, l'etichetta attuale deve essere ricalibrata per allinearsi meglio con quella delle lavatrici e aiutare i consumatori a comprendere meglio il consumo energetico.



SCALA DELLA NUOVA ETICHETTA A-G

Dopo la riclassificazione, i prodotti di classe energetica media e bassa dovrebbero coprire la gran parte del mercato. Questo lascia spazio ai vertici della scala nel momento in cui emergeranno tecnologie più efficienti.

Le asciugatrici a condensazione e ventilate rientreranno nelle classi F e G, che saranno eliminate a partire dal 1° luglio 2025.



Codice QR - collegato al database pubblico dell'UE per l'etichettatura energetica

NUOVA METODOLOGIA DI TEST E REQUISITI PRESTAZIONALI PIÙ RIGOROSI

Implementazione del programma Eco come prima scelta su tutte le asciugatrici.

ICONE DI PERFORMANCE PIÙ INFORMATIVE

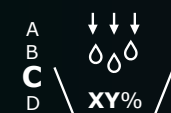
XYZ kWh / 100

Consumo energetico per 100 cicli



XY,Z kg Eco

Capacità nominale del programma



Efficienza di condensazione



Durata del programma
Eco a pieno carico

X:YZ



XY dB
A B C D

Silenziosità

Maggiori informazioni sono disponibili sul sito web: theenergylabel.eu

ASSISTENZA AEG

Siamo al tuo fianco in ogni momento dopo l'acquisto.

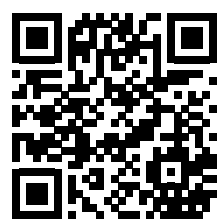
Ti supportiamo lungo tutto il periodo di utilizzo del tuo elettrodomestico: dalla registrazione del prodotto all'estensione della garanzia, dall'assistenza sul funzionamento alle riparazioni effettuate solo da centri autorizzati AEG.

Il nostro obiettivo è offrirti tranquillità e soluzioni rapide, perché la tua esperienza sia sempre semplice e sicura.



Registra il tuo elettrodomestico

Registrati su MyAEG e attiva i vantaggi dedicati. Puoi trovare tutto quello che ti serve in un unico posto



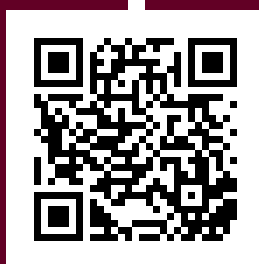
Estendi la garanzia

Puoi proteggere il tuo elettrodomestico dai danni accidentali, o estenderne la garanzia. Utilizza il QR-code oppure chiama il numero 0434 1580016



Riparazioni IN GARANZIA

- Garanzia di Conformità fino a 2 anni dalla data di acquisto
- Estendi la garanzia per proteggere al meglio il tuo elettrodomestico
- Tecnici autorizzati e pezzi di ricambio originali
- Proteggi il tuo elettrodomestico anche dai danni accidentali



Riparazioni FUORI GARANZIA

A partire da 69,90 €

- Uscita del tecnico autorizzato su appuntamento e verifica del guasto
- Riparazione a tariffa fissa qualsiasi sia l'entità del guasto
- Pezzi di ricambio originali per garantire riparazioni di alta qualità



































Supporto Fai da te
































Trovi i consigli su come prenderti cura del tuo prodotto e la risoluzione dei problemi minori.



LEGENDA ICONE | FORNI

 Classe di efficienza energetica	 Dimensioni	 Dimensioni Speciali
 SteamPro	 SteamCrisp®	 Steamify®
 Sensore di umidità	 AI TasteAssist	 Termosonda
 MyFavourite	 Connettività integrata	 Riscaldamento rapido automatico
 Display Touch	 Display LCD	 Pulizia pirolitica
 AquaClean	 Sicurezza bambini	 Fotocamera integrata CamCook®
 CoolDoor	 Steam Cleaning	 Chiusura SoftMotion
 MaxiKlasse® e MaxiTray®	 SousVide cottura sottovuoto	 Piatto girevole
 Illuminazione Led	 Scaldavivande	 Lievitazione
 Scongelamento	 Funzione Aroma	 Yogurt
 Perfect shelving	 CantinaVino	

LEGENDA ICONE | PIANI COTTURA

 Classe di efficienza energetica	 Dimensioni	 SensePro
 Funzione PowerSlide	 Funzione Doppio Bridge	 Funzione Bridge
 FlexBridge®	 Funzione TotalFlex®	 PowerBoost
 SenseBoil	 SenseFry®	 Connessione Hob2Hood®
 Stop&Go	 CountUp Timer	 Sistema OptiFix
 EasyClean / Easy to Clean	 Controllo elettronico TFT	 Versione aspirante
 Indicatori a LED	 Versione filtrante	 Comandi Touch Control
 Connessione integrata (Wi-Fi)	 Direct Touch	 Induzione
 Sicurezza bambini (blocco accensione)	 Hi-Power	 StepPower
 Wok	 Accensione integrata nelle manopole	 Griglie in ghisa
 SpeedBurner		

LEGENDA ICONE | CAPPE

 Classe di efficienza energetica	 Dimensioni	 Tecnologia Anticondensa
 Connessione Hob2Hood®	 Funzione Breeze	 Tecnologia SilenceTech
 Comandi Touch	 Illuminazione a LED	 Aspirazione perimetrale
 Versione aspirante	 Versione filtrante	 Connessione integrata (Wi-Fi)

LEGENDA ICONE | LAVASTOVIGLIE

	Classe di efficienza energetica		Dimensioni		ComfortLift®
	Mulinello SatelliteClean PRO		Silenziosità		AirDry
	Comandi sliding		Vasca XXL		Coperti
	Vassoio portaposate EasyFlex		TimeOnFloor		Light on Floor/Beam on Floor
	Consumo programma ECO		SoftSpikes® e SoftGrip		SoftSpikes®
	QuickLift		Luce interna		Connettività integrata
	Cerniere sliding rinforzate 4-15kg		Push2open		

LEGENDA ICONE | FREDDO

	Classe di efficienza energetica		Dimensioni		Dimensioni speciali
	Compressore inverter con garanzia 10 anni		TwinTech®		TwinTech® Plus
	Ventilazione Multiflow		Sistema No Frost		Low Frost
	Connettività integrata		Ventilazione Dynamic Air		AI CoolAssist®
	Holiday		GreenZone Plus		GreenZone
	CustomFlex®		Coolmatic®		Frostmatic®
	Display LCD		Vani interni realizzati con il 70% di plastica riciclata		Cooling 360
	Congelatore quattro stelle		Maxi Space		Illuminazione a LED
	Connettività Outdoor		Inox antimpronta		Erogatore acqua e ghiaccio
	Extra Chill		Multichill		Perfect shelving
	Conservazione vino				

LEGENDA ICONE | LAVAGGIO

	Classe di efficienza energetica		Capacità di carico		Capacità di carico e asciugatura
	Connettività Outdoor		Centrifuga regolabile fino a 1600 giri/min.		Motore inverter con garanzia 10 anni
	Tecnologia SoftWater		Sistema UniversalDose		Sistema FiberPro con tecnologia 3D Scan
	Tecnologia SmartDry		Tecnologia ÖKOMix		Tecnologia AbsoluteCare®
	Motore Inverter		Tecnologia ProSense®		Tecnologia ProSteam®
	Programma lana		Tecnologia SensiDry®		Opzione NonStop 60min
	Opzione NonStop 3h/3kg		Programmi speciali lana e seta		Programma Outdoor
	Display LCD		Illuminazione a LED		Aqua control sensor

Prodotto partner

Prodotti esclusivi distributori

Novità 2026

AEG

CHALLENGE THE EXPECTED





Progetto Grafico

TEND

Fotografia

Archivio AEG

Coordinamento

Trade Marketing AEG

Il produttore si riserva il diritto di modificare, senza preavviso, le caratteristiche dei prodotti e servizi illustrati.

I prezzi esposti sono consigliati e non vincolanti e sono da intendersi IVA, trasporto e RAEE esclusi.

I prezzi degli accessori a libera installazione rappresentano i prezzi consigliati al pubblico comprensivi di IVA. RAEE e trasporto esclusi.

Le nostre soluzioni ti aiutano a migliorare
le tue abilità in cucina e a portare il gusto
a un livello superiore.

Scopri la gamma AEG: design e tecnologia
per ottenere risultati perfetti ogni volta,
con la massima precisione.

aeg.it